

# MiniSwing #18840



- DE Bedienungsanleitung
- FR Mode d'emploi
- EN Operating instructions
- IT Istruzioni per l'uso
- NL Gebruiksaanwijzing
- ES Instrucciones de uso
- SV Bruksanvisning
- DA Brugsanvisning
- FI Käyttöohje
- PL Instrukcja obsługi





# Inhaltsverzeichnis

<b>1. Vorwort</b>	<b>4</b>
1.1 Informationen zur Anleitung	4
1.2 Vermerke zur Bedienungsanleitung	4
1.3 Darstellung von Sicherheitshinweisen	4
1.3.1 Sicherheitshinweise in der Bedienungsanleitung	4
1.3.2 Sicherheitshinweise auf der Steuerung und dem Gerät	4
1.4 Herstellerdaten	5
<b>2. Sicherheit</b>	<b>5</b>
2.1 Allgemein	5
2.2 Allgemeine Sicherheits- und Warnhinweise	5
<b>3. Restrisiken und vorhersehbare Fehlanwendung</b>	<b>6</b>
<b>4. Beschreibung</b>	<b>7</b>
4.1 Beschreibung des Geräts	7
4.2 Lieferumfang	7
4.3 Bestimmungsgemäßer Gebrauch	7
4.4 Technische Daten	7
4.5 Umbauten oder Veränderungen	7
<b>5. Montage und Inbetriebnahme</b>	<b>8</b>
5.1 Lieferumfang	8
5.2 Überprüfung vor der Inbetriebnahme	8
5.3 Montage	8
5.3.1 Montagehöhe	9
5.3.2 Montageschritte	9
5.4 Elektrischer Anschluss	10
<b>6. Betrieb</b>	<b>10</b>
6.1 Funktion	10
6.2 Leuchtdioden und Elektronik	11
6.2.1 Überwachung des Bürstenwiderstands	11
6.3 Elektronik und Anzeige	11
<b>7. Fehlerbeschreibung und Lösung</b>	<b>12</b>
<b>8. Periodische Wartung und Reinigung</b>	<b>13</b>
8.1 Übersicht Wartungsplan	13
8.2 Sicherheitstechnische Sichtprüfung mechanisch + elektrisch	13
8.3 Getriebe	14
8.4 Schraubverbindungen	14
8.5 Bewegliche Teile	14
8.6 Bürsten	14
8.6.1 Bürstenwechsel	14
8.6.2 Bürstenreinigung	14
8.7 Gesamtes Gerät	14
8.8 Entsorgung	14
<b>9. Garantie</b>	<b>14</b>
9.1 Anwendungsbereich des Produkts	14
9.2 Garantiezeit	14
9.3 Inhalt der Garantie	14
9.4 Leistungsumfang im Garantiefall	15
9.5 Einschränkungen	15
9.6 Erlöschen der Garantie	15
9.7 Haftungsausschluss	15
9.8 Allgemeine Gewährleistung	15
9.9 Allgemeine Garantiebedingungen	15
<b>10. EU-Konformitätserklärung</b>	<b>15</b>
<b>11. UK Declaration of Conformity</b>	<b>16</b>
<b>12. Anhang</b>	<b>16</b>
12.1 Abkürzungen	16
<b>Ersatzteile</b>	<b>144</b>
Abbildung 13 - 17	

# (DE) Lesen und beachten Sie die Bedienungsanleitung vor der Montage und ersten Inbetriebnahme! Diese Bedienungsanleitung für künftige Verwendung aufbewahren!

## 1. Vorwort

### 1.1 Informationen zur Anleitung

Änderungen durch technische Weiterentwicklung gegenüber den in dieser Anleitung genannten Daten und Abbildungen behalten wir uns vor. Nachdrucke, Übersetzungen und Vervielfältigungen in jeglicher Form, auch auszugsweise, bedürfen der schriftlichen Zustimmung des Herstellers. Abkürzungen, Einheiten, Fachbegriffe, spezielle Bezeichnungen oder branchenübliche Terminologien, die in dieser Anleitung verwendet werden, werden im Kapitel „Anhang“ näher erklärt.

Diese Anleitung ist Bestandteil des Lieferumfangs.

- Sie ist in Zugriffsnähe bereitzuhalten und bleibt auch bei Verkauf des Gerätes beim Gerät.
- Diese Anleitung unterliegt keinem Änderungsdienst. Der jeweilige aktuelle Stand kann über den Fachhandel oder direkt vom Hersteller bezogen werden.
- Sie ist modular aufgebaut und bezieht sich ausschließlich auf das genannte Produkt.
- Diese Bedienungsanleitung beschreibt die Arbeitsweise, die Bedienung und die Wartung des Geräts.

Die Sicherheitshinweise dienen der Vermeidung von Personenschäden, Schäden an Tieren und des Geräts. Alle Bediener sind verpflichtet, diese Sicherheitshinweise zu lesen und stets zu beachten. Für Schäden und Betriebsstörungen, die sich aus Nichtbeachtung der Bedienungsanleitung ergeben, übernimmt der Hersteller keine Haftung und Gewährleistung!

### 1.2 Vermerke zur Bedienungsanleitung

Dokumenten-Nr.: 224432

Version/Revision: 2.0

Erstelldatum: 2024-04-11

Letzte Änderung:

Sprache der Originalbedienungsanleitung: Deutsch

### 1.3 Darstellung von Sicherheitshinweisen

#### 1.3.1 Sicherheitshinweise in der Bedienungsanleitung



**Gefahr!**

Unmittelbar drohende Gefahr, die zu schweren Körperverletzungen oder zum Tod führt.



**Vorsicht!**

Gefahr von Personen-, Tier- und Sachschädigung durch unsachgemäßen Gebrauch!

**Achtung!**

Möglicherweise schädliche Situation, bei der das Produkt oder eine Sache in der Umgebung beschädigt werden könnte.



**Hinweis**

Dieses Piktogramm kennzeichnet Informationen, die zum besseren Verständnis der Arbeitsabläufe beitragen.

#### 1.3.2 Sicherheitshinweise auf der Steuerung und dem Gerät



Warnung vor elektrischer Spannung!



Netzstecker ziehen!

Öffnen der Steuerung und Wartungsarbeiten an der gesamten Maschine nur bei gezogenem Netzstecker!



Anleitung beachten!

Vor Installation und Beginn der Arbeit und/oder dem Bedienen des Geräts die Anleitung lesen.



Abstand halten!

Den Schwenkbereich der Maschine nicht betreten, solange der Netzstecker nicht gezogen wurde.

## 1.4 Herstellerdaten

Albert Kerbl GmbH  
Felizenzell 9  
D-84428 Buchbach  
Tel. +49 8086 933-100  
Fax +49 8086 933-500  
E-Mail info@kerbl.com  
Web www.kerbl.com

### Kontaktinformationen für das Vereinigte Königreich von Großbritannien und Nordirland:

Kerbl UK Limited  
8 Lands End Way  
Oakham, Rutland  
LE15 6RF UK  
Tel. +44 1572 722558  
Fax +44 1572 757614  
E-Mail enquiries@kerbl.co.uk  
Web www.kerbl.co.uk

## 2. Sicherheit

### 2.1 Allgemein

- Lesen Sie die nachfolgenden Hinweise sorgfältig, bevor Sie das Gerät montieren und verwenden.
- Jede Person, die im Betrieb des Anwenders mit der Inbetriebnahme, Bedienung, Wartung und Reparatur beauftragt ist, muss die Bedienungsanleitung und besonders das Kapitel der Sicherheit gelesen und verstanden haben.
- Dem Verwenderbetrieb ist zu empfehlen, ggf. innerbetriebliche Anweisungen unter Berücksichtigung der ihm bekannten fachlichen Qualifikationen des jeweils eingesetzten Bedieners zu erstellen und sich den Erhalt der Anweisung und der Bedienungsanleitung bzw. die Teilnahme an einer Einweisung schriftlich bestätigen zu lassen.
- Das Gerät darf nur von ausgebildetem und autorisiertem Personal bedient, gewartet und instandgesetzt werden.
- Die Zuständigkeiten für die unterschiedlichen Tätigkeiten im Rahmen des Betriebes und der Reparatur bzw. Wartung des Geräts müssen klar festgelegt und eingehalten werden, damit unter dem Aspekt der Sicherheit keine unklaren Kompetenzen auftreten. Bei allen Arbeiten, die die Inbetriebnahme, Wartung, Inspektion und Reparatur betreffen, sind die in der Bedienungsanleitung angegebenen Vorschriften bzw. Ratschläge zu beachten.
- Eine Nichtbeachtung einzelner angeführter Punkte der Bedienungsanleitung kann Personen- und Sachschäden verursachen, wofür vom Hersteller keine Haftung übernommen wird.

### 2.2 Allgemeine Sicherheits- und Warnhinweise



**Gefahr!**

#### **Unmittelbar drohende Gefahr, die zu schweren Körperverletzungen oder zum Tod führt.**

- Öffnen der Steuerung und Wartungsarbeiten an der gesamten Maschine nur bei gezogenem Netzstecker!
- Arbeiten an der Steuerung, Motor und elektrischen Leitungen dürfen nur von einer qualifizierten Elektrofachkraft durchgeführt werden.
- Bei Störungen ist zuerst der Netzstecker zu ziehen. Die Störungsbeseitigung darf nur durch autorisiertes Personal erfolgen.
- Das Gerät muss an einer Steckdose 230 V mit Schutzkontakt betrieben werden. Diese muss mit einem B16 A LS-Schalter abgesichert sein. Zusätzlich ist ein eigener FI-Schutzschalter 30 mA vorzusehen. Ein kombinierter FI/LS Schalter mit entsprechender Auslösecharakteristik ist möglich.
- Der FI Schutzschalter sollte nur die Stromkreise versorgen, die für dieses Gerät vorgesehen sind
- Netzstecker darf nur mit der Steckdose verbunden werden, wenn die Maschine vollständig montiert und an der Wand befestigt wurde.
- Zum Anschluss des Geräts dürfen keine Verlängerungskabel verwendet werden.
- Vor Inbetriebnahme ist das Gerät mit der Potentialausgleichsanlage der Stalleinrichtung leitend zu verbinden.
- Die Funktion des FI mit der Funktionstaste regelmäßig prüfen.
- Von Maschine im Betrieb und bei nicht gezogenem Netzstecker fernhalten!
- Das Gerät ist während der Montage stets gegen Herunterfallen oder Umkippen zu sichern – Lebensgefahr!  
- Haltegurte durch Gelenkstück legen und mit Hebezeug sichern!
- Bei allen Arbeiten nie hinter die Schutzbleche greifen. Verletzungsgefahr!
- Den Arbeitsbereich der Maschine nicht betreten, solange der Netzstecker nicht gezogen wurde.
- Personen dürfen sich nicht mit offener Kleidung bzw. mit offenen langen Haaren dem Gerät nähern. Verletzungsgefahr!
- Sich drehende Bürsten niemals berühren oder versuchen diese stillzusetzen.



## Vorsicht!

### Gefahr von Personen-, Tier- und Sachschädigung durch unsachgemäßen Gebrauch!

- Vor der Inbetriebnahme und dem Betreiben des Geräts, ist diese Bedienungsanleitung genau zu lesen und zu beachten.
- Sicherstellen, dass das Gerät nur von Personen mit entsprechenden Fachkenntnissen verwendet wird.
- Kinder und gebrechliche Personen vom Gerät fernhalten.
- Sicherheits- und Wartungshinweise beachten.
- Wartungs- und Reinigungsarbeiten nur von geschultem Personal durchführen lassen.
- Der Bediener hat dafür zu sorgen, dass nur autorisierte Personen mit bzw. an dem Gerät arbeiten.
- Das Gerät ist ausschließlich gemäß bestimmungsgemäßer Verwendung und in sicherheitstechnisch einwandfreiem Zustand zu benutzen!  
Die Betriebssicherheit des Geräts ist nur bei bestimmungsgemäßer Verwendung gewährleistet. Eine Nichtbeachtung einzeln angeführter Punkte der Bedienungsanleitung kann Personen- und Sachschäden verursachen, wofür vom Hersteller keine Haftung übernommen wird.
- Es ist jegliche Arbeitsweise zu unterlassen, die die Sicherheit am Gerät beeinträchtigt.
- Halten Sie alle Sicherheits- und Gefahrenhinweise an/auf dem Gerät vollzählig stets in lesbarem Zustand.
- Der Bediener ist verpflichtet, sicherheitsrelevante Teile wie z.B. Schutzvorrichtungen (Schutzbleche) vor Inbetriebnahme zu kontrollieren und bei Mängeln diese vor Inbetriebnahme beheben zu lassen.
- Es dürfen grundsätzlich keine Schutzvorrichtungen demontiert oder außer Betrieb gesetzt werden.
- Ist die Demontage einer Schutzvorrichtung bei einer Reparatur notwendig, so hat nach Abschluss der Reparaturarbeiten die Remontage der Schutzvorrichtungen zu erfolgen.
- Bei allen Arbeiten nie hinter die Schutzbleche greifen. Verletzungsgefahr!
- Die Länge der Schwanzhaare der Rinder darf 3 cm nicht überschreiten. Verletzungsgefahr!
- Während der Montage darauf achten, dass auf das Verbindungskabel zwischen Antriebs- und Bürsteneinheit und Steuerungsgehäuse keine Zugkraft einwirkt oder das Kabel mechanisch beschädigt wird!
- Motorkabel vom Geräterahmen zur Steuerung müssen ggf. vor Verbiss durch die Tiere geschützt werden!
- Das Betreiben des Geräts ist nur mit Bauteilen und Ersatzteilen gestattet, die im Lieferumfang enthalten bzw. in der Ersatz- und Verschleißteilliste aufgeführt sind.
- Die in dieser Bedienungsanleitung vorgesehenen Wartungsintervalle sind einzuhalten.
- Nur Original-Ersatzteile verwenden.

## 3. Restrisiken und vorhersehbare Fehlanwendung

### Risiko für Personen:

- Unter folgenden Umständen ist die Sicherheit von Personen und Sachgegenständen beeinträchtigt:
- Wenn die Schutzvorrichtungen der beweglichen Teile entfernt werden.
- Wenn ein eventueller Schaden der elektronischen Steuerung nicht sofort repariert wird.
- Durchführung von Störungsbeseitigung, Einstell-, Reinigungs-, Instandsetzungs- und Wartungsarbeiten entgegen den Angaben in der Bedienungsanleitung.
- Wenn nicht qualifiziertes Personal an den elektronischen Teilen arbeitet.
- Wenn das Gerät aktiviert wird, ohne es zuvor ordnungsgemäß an einer Wand oder Säule zu befestigen (aus Probe- oder Demonstrationsgründen).
- Nichtbeachtung von Sicherheitshinweisen und Warnaufklebern an dem Produkt und den Sicherheitshinweisen in der Bedienungsanleitung.
- Eigenmächtige Veränderungen am Gerät.
- Verwendung von nicht Original-Hersteller-Ersatzteilen

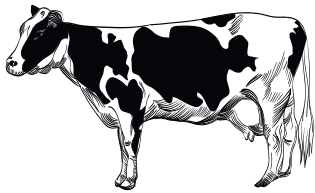
Folgende Punkte fassen weitere Maßnahmen zur Verhütung von Personen- und Sachrisiken zusammen:

- Darauf achten, das Gerät, die Steuerorgane und die Bürsten während des Transports und der Installation nicht zu beschädigen.
- Das Gerät an einem Ort montieren, der gut belüftet und frei von elektromagnetischen Störungen ist.
- Das zuständige Personal muss in der Benutzung und der Instandhaltung des Geräts geschult sein.

### Risiko für die Tiere:

Unter folgenden Umständen ist die Sicherheit der Tiere beeinträchtigt.

- Die Tiere haben Halsbänder und/oder zu lange Schwanzhaare (max. 3 cm).
- Das Fell der Tiere ist länger als 3 cm.
- Stromführende Teile (Kabel) sind nicht genügend/gar nicht gegen Verbiss geschützt.



Achtung! Die Länge der Schwanzhaare darf 3 cm nicht überschreiten!



## 4. Beschreibung

### 4.1 Beschreibung des Geräts

Elektrische Viehbürste Modell: HAPPYCOW MiniSwing

Die Geräte sind dafür konzipiert, das Fell von Kälbern und Ziegen hygienisch zu reinigen und gleichzeitig die Kosten gegenüber der traditionellen Handreinigung zu senken.

- Geräte mit Typ „18840“ und „18840-EN“ entsprechen den geltenden Sicherheitsvorschriften für Personen und Sachgegenstände laut der EU-Maschinenrichtlinie, siehe EU-Konformitätserklärung.
- Geräte mit Typ „18840-EN“ entsprechen den geltenden Sicherheitsvorschriften für Personen und Sachgegenstände laut den Supply of Machinery (Safety) Regulations 2008, siehe UK – Declaration of Conformity.

Bei der Verwendung dieser Geräte können Gefahren für Leib und Leben des Benutzers oder Dritter, bzw. Beeinträchtigungen an dem Gerät oder an anderen Sachwerten entstehen.



### Vorsicht!

Das Gerät ist ausschließlich gemäß bestimmungsgemäßer Verwendung und in sicherheitstechnisch einwandfreiem Zustand zu benutzen! Die Betriebssicherheit des Geräts ist nur bei bestimmungsgemäßer Verwendung gewährleistet. Eine Nichtbeachtung einzelner angeführter Punkte der Bedienungsanleitung kann Personen- und Sachschäden verursachen, wofür vom Hersteller keine Haftung übernommen wird.

### 4.2 Lieferumfang

- Bürsteneinheit, Antriebseinheit, Gelenkstück und Steuerung vormontiert
- Hängearm
- Bedienungsanleitung

### 4.3 Bestimmungsgemäßer Gebrauch

Dieses Gerät darf nur zur trockenen Säuberung von Kälbern im Alter von 2-12 Monaten und Ziegen verwendet werden. Dabei müssen bei den Tieren die Halsbänder eng anliegen und die Schwanzhaare kurz (< 3 cm) gehalten werden. Die Fellhaare der Tiere dürfen ebenfalls nicht länger als 3 cm sein. Das Gerät darf mit max. 60 Tieren betrieben werden.

Dabei sind die in dieser Bedienungsanleitung angegebenen Vorschriften zu beachten. Eine andere Verwendung des Geräts, z.B. in anderen Bereichen als beschrieben, gilt als nicht bestimmungsgemäß. Für daraus resultierende Personen- und/oder Sachschäden wird vom Hersteller keine Haftung übernommen.

### 4.4 Technische Daten

Artikelnummer/Typenbezeichnung:	18840
Spannung:	230 V / 50 Hz
Leistung:	0,12 kW
Drehzahl:	50 min <sup>-1</sup>
Schutzart:	IP54
Schutzklasse:	I
Abmessungen:	770x300x1110 mm (L x B x H)
Befestigungslochabstand:	Abbildung 3
Gewicht:	ca. 40 kg
Bürstendurchmesser:	Ø 250 mm
Bürstenlänge:	470 mm

### 4.5 Umbauten oder Veränderungen

Bei eigenmächtigen Umbauten und Veränderungen an dem Gerät erlischt jegliche Haftung und Gewährleistung durch den Hersteller. Umbauten und Änderungen dürfen nur nach schriftlicher Zustimmung des Herstellers vorgenommen werden.

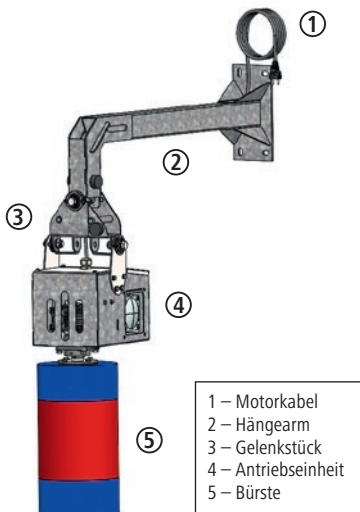


Abbildung 1: Beschreibung des Geräts

## 5. Montage und Inbetriebnahme



### Gefahr!

- Öffnen der Steuerung und Wartungsarbeiten an der gesamten Maschine nur bei gezogenem Netzstecker!
- Arbeiten an der Steuerung, Motor und elektrischen Leitungen dürfen nur von einer qualifizierten Elektrofachkraft durchgeführt werden.
- Das Gerät muss an einer Steckdose 230 V mit Schutzkontakt betrieben werden. Diese muss mit einem B16 A LS-Schalter abgesichert sein. Zusätzlich ist ein eigener FI-Schutzschalter 30 mA vorzusehen. Ein kombinierter FI/LS Schalter mit entsprechender Auslösecharakteristik ist möglich.
- Der FI Schutzschalter sollte nur die Stromkreise versorgen, die für dieses Gerät vorgesehen sind.
- Netzstecker darf nur mit der Steckdose verbunden werden, wenn Maschine vollständig montiert und an der Wand befestigt wurde.
- Zum Anschluss des Geräts dürfen keine Verlängerungskabel verwendet werden.
- Die Funktion des FI mit der Funktionstaste regelmäßig prüfen.
- Die Maschine ist während der Montage stets gegen Herunterfallen oder Umkippen zu sichern – Lebensgefahr!
  - Haltegurte durch Gelenkstück legen und mit Hebezeug sichern!
- Während der Montage niemals zwischen das Gelenkstück und Motoreinheit greifen.



### Vorsicht!

- Während der Montage darauf achten, dass auf die Zuleitung keine Zugkraft einwirkt oder das Kabel mechanisch beschädigt wird.
- Die Zuleitung muss vor Verbiss geschützt werden.

### 5.1 Lieferumfang

Das Gerät wird auf einer Palette geliefert, Die Antriebseinheit ist bereits gebrauchsfertig montiert. Die Bürste liegt bei und muss mit der Antriebs- einheit verbunden werden. Die Steuerung ist ebenfalls bereits betriebsfertig mit der Antriebs- und Bürsteneinheit verbunden.

### 5.2 Überprüfung vor der Inbetriebnahme

Vor Inbetriebnahme des Geräts muss diese unbedingt auf Vollständigkeit, sichtbare Mängel bzw. eventuelle Gefahrenherde kontrolliert werden. Folgende Maßnahmen zur Überprüfung sollten getroffen werden:

- Kontrollieren des Geräts auf lockere und herabhängende Teile bzw. Transportschäden.
- Überprüfung der Kabelisolierungen.
- Kontrollieren, ob alle Schutzvorrichtungen (Abdeckung Antriebseinheit) vorhanden sind und sich in einwandfreiem Zustand befinden.
- Kontrolle, ob sich in der Nähe des Geräts Gefahrenquellen befinden, die den einwandfreien und sicheren Betrieb des Geräts beeinträchtigen (Wasserschlauch, Witterungseinfluss, herabhängende Kabel oder Seile, ...).

### 5.3 Montage

Eine optimale Platzierung und stabile Befestigungsmöglichkeit ist besonders wichtig für den problemfreien Betrieb dieses hochbeanspruchten Geräts.

Es ist zu beachten:

- Gerät nicht an einer Engstelle im Stall anbringen.
- Zur Vermeidung von Stauungen, Gerät nicht unmittelbar vor oder nach dem Melkstand montieren.
- Maschine nicht in der Nähe von staubempfindlichen Geräten anbringen.
- Gerät und Steuerung vor Sonne und Niederschlag schützen.
- Gerät und Steuerung bei der Montage im Freien durch ein Dach vor Sonne, Regen und Schnee schützen.
- Gerät auf einem festen, stabilen und ebenen Untergrund montieren.
- Bei Ziegelwänden wird eine große, druckfeste Unterlage (z.B. Siebdruckplatte mindestens 19 mm oder Stahlplatte mind. 5 mm) mit den Abmessungen 500 x 500 mm empfohlen.
- Das Gerät muss durch alle 4 Befestigungsbohrungen des Hängearms mit der Wand verbunden werden.
- Befestigungsmaterial muss durch fachkundiges Personal auf den Untergrund abgestimmt sein.
  - Bei Betonwänden werden Schwerlastanker oder Klebeanker empfohlen.
  - Bei der Montage auf Ziegel oder Holz werden durchgängige Gewindestangen empfohlen.
  - Mindestens Gewindegröße M12 verwenden.
- Verschraubung gegen selbstständiges Lösen sichern. Dazu selbstsichernde Muttern und/oder Gewindekleber verwenden.
- Befestigung regelmäßig prüfen und ggf. nachziehen.
- Gerät nur mit geeignetem Hubmittel montieren.
- Geltende Unfallverhütungsvorschriften beachten!



### Tipp

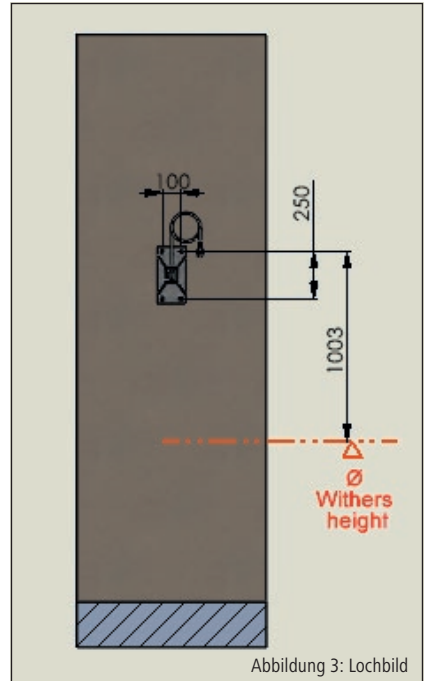
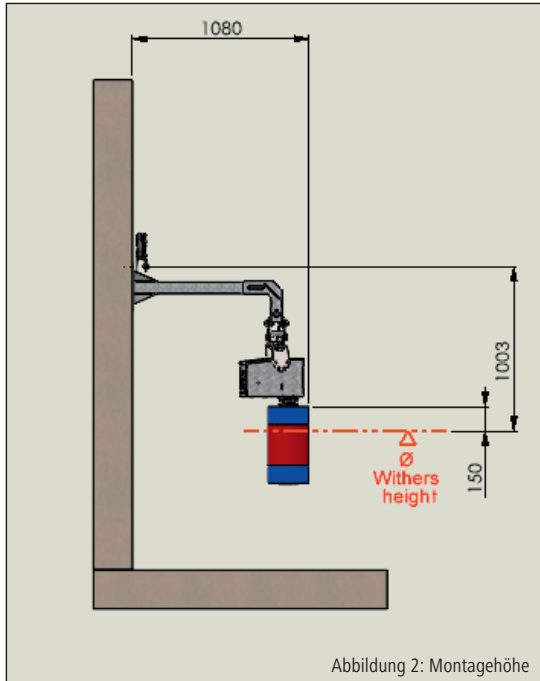
Gerät an ebener, massiver Betonwand befestigen.



### 5.3.1 Montagehöhe

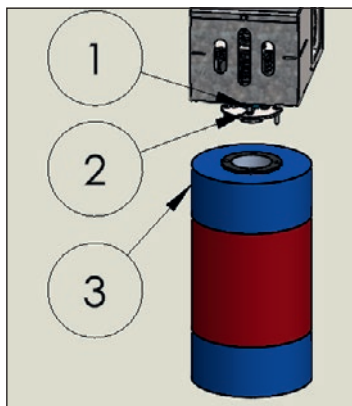
Die Aufhängenhöhe des Geräts muss an die durchschnittliche Widerristhöhe (= Ø Withers height) der Tiere angepasst werden. Die Oberkante der Bürstenrolle selbst sollte sich ca. 100 - 200 mm über der durchschnittlichen Widerristhöhe befinden. Die Aufhängenhöhe muss vor der Erstellung der Befestigungsbohrungen ermittelt werden!

Sind innerhalb der Herde große Unterschiede in der Widerristhöhe (mehr als 20 cm), sollte sich die Aufhängenhöhe nach den größeren Tieren richten, um schnellen Verschleiß der Bürsten zu vermeiden.



### 5.3.2 Montageschritte

1. Montagehöhe ermitteln (siehe Punkt 5.3.1)
2. Bürste mit den vier Schrauben (Abb.4 Pos.1), Scheiben (Abb.4 Pos.2) an der Antriebseinheit befestigen.
3. Hängearm inkl. Antriebseinheit auf ermittelter Montagehöhe montieren.
4. Gegebenenfalls Verbissschutz am Anschlusskabel anbringen.



## 5.4 Elektrischer Anschluss

### Achtung!

Sollte das Gerät mit einem oder mehreren großen Verbrauchern zusammen abgesichert sein, kann es zu Funktionsstörungen und Beschädigungen an der Elektronik kommen!

- Das Gerät muss an die auf dem Typenschild angegebene Spannung und Frequenz angeschlossen werden.
- Zum Anschluss des Geräts ist die Installation einer 16A-Wechselstromsteckdose notwendig. Diese muss außer Reichweite der Tiere (oberhalb des Geräts) montiert sein.
- Für Schäden, die aus unsachgemäßem Anschluss resultieren, übernimmt der Hersteller keine Haftung und keinerlei Garantie.
- Die örtlichen Sicherheits- und Erdungsvorschriften sind zu beachten. Fragen Sie Ihren Elektriker!

## 6. Betrieb

### 6.1 Funktion

Der Motor wird durch das Auslenken der Bürste aktiviert. Wird die Bürste in eine beliebige Richtung ausgelenkt, erkennt die Steuerung, dass die Ruheposition verlassen wurde und die Bürste beginnt zu rotieren. Bei ausgelenkter Maschine läuft eine Zykluszeit von 60 Sekunden, danach schaltet die Maschine ab und ändert ihre Drehrichtung. Sobald die Maschine sich wieder in Ruheposition befindet schaltet sie nach 10 Sekunden ab. Durch den Richtungswechsel werden die Borsten gleichmäßig abgenutzt und der Verschleiß reduziert. Die verkürzte Zykluszeit bei nicht aktivierter Maschine verhindert unnötigen Leerlauf

### 6.2 Leuchtdioden und Elektronik

Die grüne und rote Leuchtdiode dienen zur Anzeige des Betriebszustandes (Störungen).

Die Dioden sind durch das Schauglas in der Steuerung erkennbar.

Die Elektronik regelt die Aktivierung, die Sicherheitsabschaltung und die Zykluslänge.

#### 6.2.1 Überwachung des Bürstwiderstands

Das Gerät überwacht den vom Motor aufgenommenen Strom und schließt damit auf die ordnungsgemäße Funktionsweise der Viehbürste. Bei zu starker Belastung des Getriebemotors bleibt die Bürste stehen und dreht sich anschließend in entgegengesetzter Richtung. Dies kann passieren, wenn sich die Tiere zu stark anlehnen, gegeneinander einklemmen oder wenn sich ein Schwanz aufwickelt.

Wenn sich dieses Ereignis mehrmals wiederholt, ohne dass das Gerät dazwischen ordnungsgemäß gelaufen ist, blinkt die grüne LED für einige Minuten und läuft in dieser Zeit nicht an. Nach Ablauf der Pausenzeit läuft die Maschine wieder an. Ist dies aufgrund zu großer Belastung nicht möglich leuchtet die Rote Diode. Siehe Störungstabelle.

### 6.3 Elektronik und Anzeige

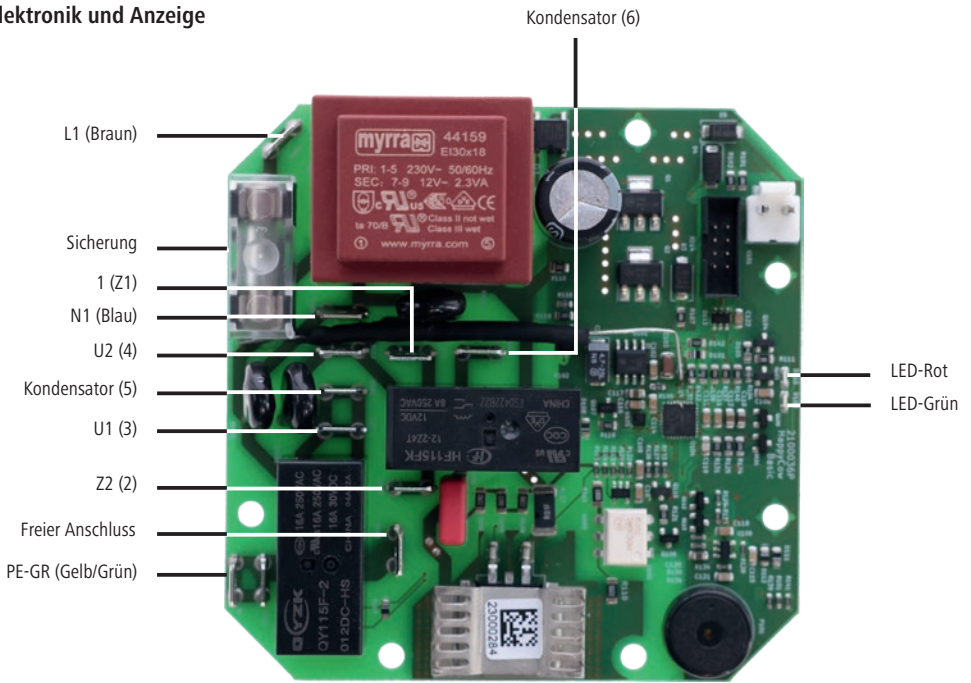
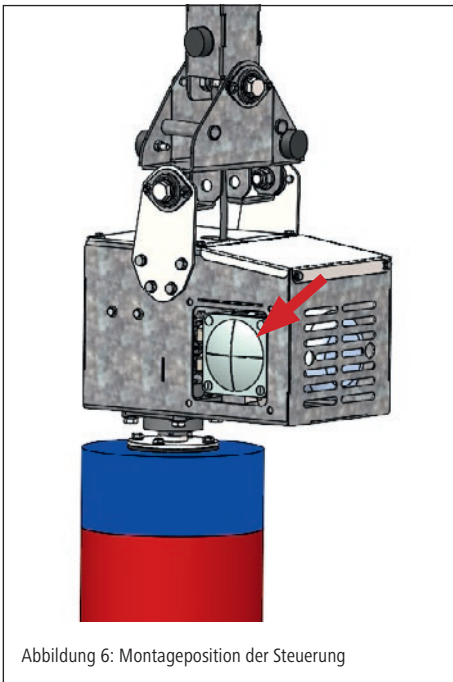


Abbildung 5: Anschlusschema der Platine mit Kondensator



## 7. Fehlerbeschreibung und Lösung

Störung	Ursache	Abhilfe
Bürste dreht nicht, LEDs aus	Steckdose steht nicht unter Spannung.	<ul style="list-style-type: none"> <li>Ist die Sicherung in der Unterverteilung intakt?</li> </ul>
	Sicherung 6, 3 A auf Platine durchgebrannt oder aus Aufnahme gelöst	<ul style="list-style-type: none"> <li>Steuerung vom Stromnetz trennen und gegen Wiedereinschalten sichern.</li> <li>Festen Sitz der Sicherungen prüfen. Defekte Sicherungen austauschen. (Abb. 5 – Pos. 3+4)</li> <li>Falls bei Neustart mit ausgewechselten Sicherungen keine Anzeige am Display, dann Hauptplatine defekt.</li> </ul>
	Sicherungen lösen nach Betätigung des Gerätes aus. -> Kurzschluss Motor oder Motorkabel gebrochen	<ul style="list-style-type: none"> <li>Motor und Motorkabel durch Elektrofachkraft prüfen lassen</li> </ul>
	Hauptplatine in Steuerung defekt	<ul style="list-style-type: none"> <li>Hauptplatine ersetzen.</li> </ul>
LED rot blinkt, LED grün aus	Netzspannung zu gering	<ul style="list-style-type: none"> <li>Von qualifizierter Elektrofachkraft Netz überprüfen lassen.</li> <li>Überprüfen, ob die Netzspannung über 200 V liegt.</li> </ul>
	Netzspannung zu hoch	<ul style="list-style-type: none"> <li>Sicherstellen, dass im selben Stromkreis/Sicherung keine anderen großen Verbraucher versorgt werden.</li> <li>Netzspannungsspitzen von qualifizierter Elektrofachkraft messen lassen.</li> <li>&gt; 260 V, dann Ursachen für die Spitzen suchen und beheben.</li> </ul>
LED Rot leuchtet, LED grün leuchtet	Der Motor dreht sich fortlaufend für 20 Minuten (mit kurzen Pausen zwischen den Arbeitszyklen).	<ul style="list-style-type: none"> <li>Grüne LED auf der Hauptplatine (Abb. 5) leuchtet in Ruheposition. Gerät neu starten.</li> <li>Grüne LED auf Hauptplatine leuchtet nach Neustart weiter in Ruheposition -&gt; Hauptplatine ersetzen.</li> </ul>
	Hauptplatine in Steuerung defekt	<ul style="list-style-type: none"> <li>Hauptplatine ersetzen.</li> </ul>
LED rot leuchtet, LED grün aus	Der Motor wird durch Fremdkörper mechanisch gebremst oder blockiert.	<ul style="list-style-type: none"> <li>Die Fremdkörper entfernen.</li> <li>Auch Lüfterrad am Motor kontrollieren.</li> </ul>
	Hauptplatine in Steuerung defekt	<ul style="list-style-type: none"> <li>Hauptplatine austauschen.</li> </ul>
	Getriebe defekt oder enthält bremsende mechanische Teile. (z.B. Zahnradbruch infolge von Ölmangel)	<ul style="list-style-type: none"> <li>Hersteller kontaktieren.</li> <li>Motor und Getriebe austauschen.</li> </ul>
	Kondensator defekt	<ul style="list-style-type: none"> <li>Kondensator durch Elektrofachkraft prüfen lassen ggf. ersetzen.</li> </ul>
	Motorkabel gebrochen	<ul style="list-style-type: none"> <li>Alle Adern des Motorkabels haben Durchgang?</li> <li>Äußere Isolierung intakt?</li> <li>Bei Beschädigung Motorkabel ersetzen.</li> </ul>
LED rot blinkt, LED grün leuchtet	Steuerung direkter Sonneneinstrahlung ausgesetzt	<ul style="list-style-type: none"> <li>Steuerung vor Sonneneinstrahlung schützen.</li> </ul>
	Motorkabel gebrochen	<ul style="list-style-type: none"> <li>Alle Adern des Motorkabels haben Durchgang?</li> <li>Äußere Isolierung intakt?</li> <li>Bei Beschädigung Motorkabel ersetzen.</li> </ul>
	Kondensator defekt	<ul style="list-style-type: none"> <li>Kondensator durch Elektrofachkraft prüfen lassen ggf. ersetzen.</li> </ul>
	Niedrige Temperatur an Platine in Steuerung	<ul style="list-style-type: none"> <li>Gerät außer Betrieb nehmen und wieder anschalten, wenn Außentemperatur wieder steigt.</li> </ul>

Störung	Ursache	Abhilfe
Steuerung betriebsbereit LEDs aus  Gerät startet den Bürstzyklus nicht.	Hauptplatine defekt	<ul style="list-style-type: none"> <li>• Platine prüfen (Abb. 6).</li> <li>• Leuchtet die LED am Sensor bei Auslenken der Bürste aus der Ruheposition?</li> <li>• Falls LED bei Auslenken an Sensorplatine nicht leuchtet: <ul style="list-style-type: none"> <li>• Kabel kontrollieren und ggf. ersetzen</li> <li>• Platine defekt, ersetzen</li> <li>• Motor prüfen</li> </ul> </li> </ul>
	Motorkabel gebrochen	<ul style="list-style-type: none"> <li>• Alle Adern des Motorkabels haben Durchgang?</li> <li>• Äußere Isolierung intakt?</li> <li>• Bei Beschädigung Motorkabel ersetzen.</li> </ul>
	Motor defekt	<ul style="list-style-type: none"> <li>• Motor durch Elektrofachkraft prüfen lassen</li> </ul>
Die Bürste kehrt ihre Rotationsrichtung nicht um, wenn sie unter Last steht.	Hauptplatine defekt	Hauptplatine austauschen.
LED Rot aus, LED Grün blinkt	Blockadewarnung Pausenzeit	Warten bis Pausenzeit abgelaufen ist, danach startet Maschine wieder selbstständig.

## 8. Periodische Wartung und Reinigung

Das Gerät darf nur in einwandfreiem Zustand betrieben werden!

Gerät unverzüglich stillsetzen, sobald ein Schaden oder eine Fehlfunktion festgestellt wird!



### Gefahr!

- Öffnen der Steuerung und Wartungsarbeiten an der gesamten Maschine nur bei gezogenem Netzstecker!



### Vorsicht!

Gefahr von Personen- Tier- und Sachschäden!

- Wartungs- und Reinigungsarbeiten nur von geschultem Personal durchführen lassen.
- Halten Sie alle Sicherheits- und Gefahrenhinweise an/auf dem Gerät stets vollständig in lesbarem Zustand.

Bauteil	Reinigen	Schmieren	Inspizieren	Häufigkeit
Sicherheitstechnische Sichtprüfung mechanisch + elektrisch			x	täglich
Getriebe			x	wöchentlich
Schraubverbindungen			x	wöchentlich
Bewegliche Teile (Gleitlager, Gummipuffer, Flanschlager, Schmiernippel Abb.12)		x	x	wöchentlich
Bürsten	x		x	wöchentlich
Gesamtes Gerät	x			vierteljährlich
Elektrische Betriebssicherheitsprüfung			x	halbjährlich

### 8.1 Übersicht Wartungsplan

#### 8.2 Sicherheitstechnische Sichtprüfung mechanisch + elektrisch

- Tägliche Überprüfung des Geräts auf äußerlich erkennbare Schäden und generelle Funktionsfähigkeit.
- Überprüfung des Zustands der elektrischen Leitungen und der Steuerung. (Bissspuren, Scheuerstellen, lose Verbindungen etc.).

### 8.3 Getriebe

Das Getriebe ist werkseitig bereits mit dem Getriebeöl Shell Tivela S220 gefüllt. Fehlendes Öl nur mit diesem Öltyp auffüllen. Prüfen ob aus den Getriebeabdichtungen Öl austritt.

### 8.4 Schraubverbindungen

Alle Schraubverbindungen wöchentlich auf festen Sitz prüfen, insbesondere die Befestigung des Geräts an der Wand. Schraubverbindungen gegebenenfalls festziehen.

### 8.5 Bewegliche Teile

Flanschlagereinheiten an den markierten Stellen (Abb. 7) schmieren. Gleitlagerbuchsen (Abb. 9 - Pos. 2.2) auf Verschleiß prüfen. Diese Teile sind regelmäßig zu inspizieren und bei zu starker Abnutzung zu wechseln.

### 8.6 Bürsten

Die Bürste (Abb. 5 – Pos. 4) muss gewechselt werden, wenn sie abgenutzt ist und nur noch eine ungenügende Reinigungsleistung bei den Tieren zeigt.

#### 8.6.1 Bürstenwechsel

1. Alle 4 Schrauben an der Bürstenoberseite lösen.
2. Bürste ersetzen.
3. Bürste mit den 4 Schrauben wieder befestigen.

#### 8.6.2 Bürstenreinigung

Es wird empfohlen, das Bürstenelement im Abstand von 6 Wochen mit einem geeigneten Desinfektionsmittel zu reinigen. (Zum Beispiel #299698 Desinfektionsmittel INTERKOKASK® der Firma Albert Kerbl GmbH)

### 8.7 Gesamtes Gerät

Das gesamte Gerät ist regelmäßig zu reinigen.

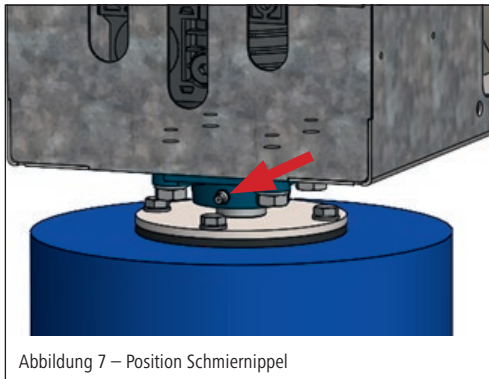


Abbildung 7 – Position Schmiernippel

### Achtung!

- Getriebe, Motor und elektrische Bauteile nicht mit Wasserstrahl säubern.
- Steuerung nur mit feuchtem Schwamm/Tuch reinigen!

### 8.8 Entsorgung

Bitte beachten Sie die örtlich gültigen Entsorgungsvorschriften! Alle Teile, Hilfs- und Betriebsstoffe des Geräts sortenrein trennen. Bei Fragen zu Abgabemöglichkeiten und Abgabemengen wenden Sie sich an die örtlich zuständige Einrichtung.

## 9. Garantie

Der Hersteller gibt für das Produkt folgende unselbstständige Garantieerklärung ab:

### 9.1 Anwendungsbereich des Produkts

Die Garantie gilt nur für Produkte, die bestimmungsgemäß eingesetzt werden.

### 9.2 Garantiezeit

Die Garantiezeit beträgt zwei Jahre und beginnt mit Gefahrübergang des Produkts an den Erwerber, der das Gerät erstmals bestimmungsgemäß einsetzt.

Als Garantiefall gelten nur diejenigen Mängel, die innerhalb der Garantiefrist in Textform, das heißt schriftlich, per Telefax oder E-Mail dem Hersteller gegenüber angezeigt werden. Nach Ablauf der Garantiefrist angezeigte Mängel können nicht anerkannt werden.

### 9.3 Inhalt der Garantie

Unsere Garantie stellt eine unselbstständige Erweiterung der gesetzlichen Mängelgewährleistungshaftung dar. Wir stehen auch für alle Mängel ein, die nach Gefahrübergang, jedoch noch innerhalb der Garantiefrist auftreten und uns innerhalb dieser Frist angezeigt werden.

## 9.4 Leistungsumfang im Garantiefall

Die Garantieleistung umfasst ausschließlich die Materialkosten für Ersatzteile der zu ersetzenden oder fehlerhaften Teile. Ausgeschlossen sind insbesondere Arbeits- bzw. Lohnkosten für den Austausch/Reparatur mangelhafter Teile, Material und Leistungen im Zusammenhang mit regelmäßigen Wartungen sowie Transportkosten im Zusammenhang mit der Reparatur. Insbesondere werden keine Kosten übernommen, wenn Reparaturarbeiten ohne Absprache mit dem Hersteller durchgeführt werden.

## 9.5 Einschränkungen

Grundsätzlich ausgenommen von der Garantie sind Mängel, die auf fahrlässiger oder vorsätzlicher Beschädigung des Produkts, nicht bestimmungsgemäßen Gebrauch, unsachgemäßer Bedienung und/oder nicht sachgemäßem elektrischer Anschluss oder Überlastung des Produkts beruhen. Diese Garantie gilt nicht für Verschleißteile des Produkts, wie beispielsweise Bürsten, Dichtungen, Lager, Gleitführungen, Rollen, Gumpuffer, Federn Bürsten etc.)

## 9.6 Erlöschen der Garantie

Die Garantie erlischt unabhängig von der oben genannten Garantiedauer, sofern der Nutzer vorgeschriebene Wartungen nicht rechtzeitig und ordnungsgemäß durchführt oder durchführen lässt oder abgenutzte Verschleißteile nicht rechtzeitig austauscht oder das Produkt trotz erkennbarer Mängel und/oder Beschädigungen unrepariert weiter nutzt. Die Garantie erlischt ebenfalls, sofern das Produkt von nicht autorisiertem und/oder nicht geeignetem Fachpersonal geöffnet, repariert und/oder technisch verändert wird.

## 9.7 Haftungsausschluss

Die Haftung auf Schadenersatz ist auf die Fälle von grober Fahrlässigkeit und/oder Vorsatz beschränkt. Diese Haftungseinschränkung gilt nicht für die Verletzung von Leben, Körper und Gesundheit von Menschen.

## 9.8 Allgemeine Gewährleistung

Die gesetzlichen Gewährleistungsansprüche des Käufers werden durch diese Garantie nicht berührt.

## 9.9 Allgemeine Garantiebedingungen

Die allgemeinen Garantiebedingungen der Albert Kerbl GmbH finden Sie unter [www.kerbl.com/guaranteee](http://www.kerbl.com/guaranteee).

## 10. EU-Konformitätserklärung

EG-Konformitätserklärung im Sinne der EG-Richtlinien

- 2006/42/EU Maschinenrichtlinie
- 2014/30/EU EMV-Richtlinie
- 2011/65/EU RoHS-Richtlinie

Hiermit erklären wir, Albert Kerbl GmbH, Felizenzell 9, 84428 Buchbach, Germany, dass die nachstehend bezeichneten Produkte, Maschinen oder Geräte in ihrer Konzipierung und Bauart, sowie in der von uns in Verkehr gebrachten Ausführung den grundlegenden Sicherheits- und Gesundheitsanforderungen der genannten EG-Richtlinien entsprechen. Bei einer mit uns nicht abgestimmten Änderung der Produkte, Maschinen oder Geräte verliert diese Erklärung ihre Gültigkeit.

**Produkt, Maschine oder Gerät:** Viehputzmaschine HAPPYCOW MiniSwing  
**Artikelnummer:** 18840, 18840-EN

Folgende harmonisierte Normen bezogen auf die Richtlinien wurden angewendet:

-

Folgende nationale Normen, Richtlinien und sonstige Spezifikationen wurden angewendet:

-

Bevollmächtigter für die technische Dokumentation gemäß der Richtlinie 2006/42/EG:  
Stefan Reinthaler, Albert Kerbl GmbH, Felizenzell 9, 84428 Buchbach, Germany

Felizenzell, den 2021-06-10  
Ort und Datum der Ausstellung



Albert Kerbl  
Geschäftsführender Gesellschafter

# 11. UK Declaration of Conformity

UK Declaration of Conformity according to:  
Supply of Machinery (Safety) Regulations 2008  
Electromagnetic Compatibility Regulations 2016

Hereby we and the UK-based representative explain,

Albert Kerbl GmbH Felizenzell 9 84428 Buchbach, Germany,	UK-based representative: Kerbl UK Limited 8 Lands End Way Oakham, Rutland LE15 6RF UK
--	---

that those corresponds to below designated products, machines or devices in its conception and design as well as in circulation the execution the fundamental safety and health requirements of the below designated directives brought by us. In case of a change of the product, machine or device not co-ordinated with us this explanation loses it's validity

**Product, Machine or device:** Cow brush HAPPYCOW MiniSwing  
**Artikelnummer:** 18840-EN

Reference to the British Standards referring to the applicable UK legislation.:

- BS EN ISO 12100:2010
- BS EN IEC 61000-6-2:2019
- BS EN IEC 61000-6-4:2019

References to the national standards, directives and other specifications:

Authorized person for the technical documantation according to the Supply of Machinery (Safety) Regulations 2008:  
Mr. Stefan Reinthaler, Albert Kerbl GmbH, Felizenzell 9, 84428 Buchbach, Germany

Felizenzell, den 2021-06-10  
Place and date of issue



Albert Kerbl  
Managing Director

## 12. Anhang

### 11.1 Abkürzungen

Begriff	Erklärung
Ø	Durchmesserangabe

#### Einheiten

°	Grad (Winkelangabe)
°C	Grad Celsius
s	Sekunde
min	Minute
" (in)	Zoll / Inch (= 25,4 mm)
mm	Millimeter
cm	Zentimeter
m	Meter
mm <sup>2</sup>	Quadratmillimeter
mm <sup>3</sup>	Kubikmillimeter
g	Gramm
kg	Kilogramm
kPa	Kilopascal
kW	Kilowatt
A	Ampère (Stromstarke)
V	Volt (Spannung)
Ω	Ohm (Widerstand)



# (FR) Sommaire

<b>1. Préface</b>	<b>18</b>
1.1 Informations spécifiques au mode d'emploi	18
1.2 Indications du mode d'emploi	18
1.3 Consignes de sécurité et pictogrammes associés.	18
1.3.1 Consignes de sécurité dans le mode d'emploi	18
1.3.2 Consignes de sécurité sur l'unité de contrôle et l'appareil	18
1.4 Données du fabricant.	19
<b>2. Sécurité</b>	<b>19</b>
2.1 Généralités	19
2.2 Consignes de sécurité et d'avertissement générales	19
<b>3. Risques résiduels et utilisation erronée prévisible</b>	<b>20</b>
<b>4. Description</b>	<b>21</b>
4.1 Description de l'appareil	21
4.2 État de livraison	21
4.3 Utilisation conforme à l'usage prévu	21
4.4 Caractéristiques techniques	21
<b>5. Montage et mise en service.</b>	<b>22</b>
5.1 État de livraison	22
5.2 Contrôle avant la mise en service	22
5.3. Montage	22
5.3.1 Hauteur de montage	23
5.3.2 Étapes de montage	23
5.4 Raccordement électrique	24
<b>6. Mode</b>	<b>24</b>
6.1 Fonctionnement	24
6.2 Diodes électroluminescentes et électronique	24
6.2.1 Surveillance de la résistance de la brosse	24
6.3 Électronique et affichage	25
<b>7. Description des erreurs et remèdes</b>	<b>26</b>
<b>8. Maintenance et nettoyage périodiques</b>	<b>27</b>
8.1 Aperçu du plan de maintenance	28
8.2 Examen visuel de sécurité mécanique + électrique.	28
8.3 Engrenage	28
8.4 Raccords à vis	28
8.5 Éléments mobiles.	28
8.6 Brosse	28
8.6.1 Changement de la brosse.	28
8.6.2 Nettoyage de la brosse.	28
8.7 Appareil dans l'ensemble.	28
8.8 Élimination	28
<b>9. Garantie</b>	<b>28</b>
9.1 Domaine d'utilisation du produit.	28
9.2 Durée de garantie	28
9.3 Contenu de la garantie.	28
9.4 Étendu des recours en garantie	29
9.5 Restrictions.	29
9.6 Expiration de la garantie	29
9.7 Clause de non-responsabilité.	29
9.8 Garantie générale	29
9.9 Conditions de garantie générales	29
<b>10. Déclaration de conformité EU</b>	<b>29</b>
<b>11. Déclaration de conformité R.U.</b>	<b>30</b>
<b>12. Annexe</b>	<b>30</b>
12.1 Abréviations.	30
<b>Pièces de rechange</b>	<b>144</b>

**(FR) Veuillez lire le mode d'emploi attentivement et le respecter avant le montage et lors de la première mise en service ! Veuillez conserver ce mode d'emploi pour tout usage ultérieur !**

## 1. Préface

### 1.1 Informations spécifiques au mode d'emploi

Nous nous réservons le droit d'apporter des modifications dues au perfectionnement technique aux données et illustrations du mode d'emploi. Les réimpressions, traductions et duplications de quelque forme que ce soit, même partielles, sont subordonnées à l'accord écrit du fabricant. Les abréviations, acronymes, unités, termes techniques, désignations spéciales ou terminologies conformes aux usages de la profession utilisés dans ce mode d'emploi sont expliqués au chapitre de l'« Annexe ».

Le présent mode d'emploi forme partie des fournitures.

- Il doit être placé à portée de main de l'utilisateur et resté avec l'appareil, même s'il est vendu.
- Le présent mode d'emploi n'est pas susceptible d'être révisé. La version actuelle est disponible auprès des revendeurs spécialisés ou en s'adressant directement au fabricant.
- Il est modulaire et se réfère exclusivement au produit y figurant.
- Le présent mode d'emploi décrit le fonctionnement, l'utilisation et l'entretien de l'appareil.

Les consignes de sécurité servent à prévenir les préjudices corporels, ainsi que les dommages causés aux animaux et à l'appareil. Tous les utilisateurs sont tenus de lire les consignes de sécurité et de les respecter à tout moment. Le fabricant décline toute responsabilité pour les dommages et dysfonctionnements résultant de l'inobservation du mode d'emploi !

### 1.2 Indications du mode d'emploi

No du document : 224432  
Version / révision : 2.0  
Date de création : 11/04/2024  
Dernière modification :  
Langue du mode d'emploi original : Allemand

### 1.3 Consignes de sécurité et pictogrammes associés

#### 1.3.1 Consignes de sécurité dans le mode d'emploi



Danger imminent susceptible de causer des blessures graves, voire mortelles.



Un usage non conforme peut mettre en danger les personnes et les animaux et causer des dommages matériels !



Situation potentiellement nocive et susceptible d'endommager le produit ou un objet environnant.



Ce pictogramme signale des informations permettant de mieux comprendre les processus de travail.

#### 1.3.2 Consignes de sécurité sur l'unité de contrôle et l'appareil



Mise en garde contre la tension électrique !



Retirer la fiche de la prise !  
Retirer toujours la fiche de la prise au secteur avant d'ouvrir l'unité de contrôle ou de procéder à des travaux d'entretien sur l'appareil !



Observer le mode d'emploi !  
Lire le mode d'emploi avant l'installation et de commencer à travailler et/ou à utiliser l'appareil.



Rester à distance !  
Ne pas s'engager dans la zone de pivotelement de l'appareil tant que la fiche n'a pas été retirée de la prise.

## 1.4 Données du fabricant

Albert Kerbl GmbH  
Felizenzell 9  
D-84428 Buchbach  
Tél. +49 8086 933 100  
Fax +49 8086 933 500  
E-Mail info@kerbl.com  
Web www.kerbl.com

### Informations de contact pour le Royaume-Uni de Grande-Bretagne et d'Irlande du Nord :

Kerbl UK Limited  
8 Lands End Way  
Oakham, Rutland  
LE15 6RF UK  
Tél. +44 1572 722558  
Fax +44 1572 757614  
E-Mail enquiries@kerbl.co.uk  
Web www.kerbl.co.uk

## 2. Sécurité

### 2.1 Généralités

- Lisez attentivement les informations ci-dessous avant de monter et d'utiliser l'appareil.
- Toute personne chargée de la mise en marche, de l'utilisation, de la maintenance et des réparations chez l'utilisateur doit avoir lu et compris le mode d'emploi et, tout particulièrement, le chapitre relatif à la sécurité.
- Nous recommandons à l'entreprise utilisatrice de réaliser éventuellement des consignes internes en tenant compte les qualifications techniques de l'utilisateur et de demander à ce dernier de confirmer, par écrit, qu'il a bien reçu les consignes et le mode d'emploi ou qu'il a effectivement participé à une séance de formation.
- L'utilisation, la maintenance et la réparation de l'appareil sont réservées au domaine de compétence de personnes formées et dûment autorisées.
- Les responsabilités relatives aux différentes tâches réalisées dans le cadre de l'utilisation et de la réparation ou de la maintenance de l'appareil doivent être clairement définies et respectées, afin qu'aucune compétence ne reste floue au regard de la sécurité. Pour tous les travaux qui concernent le fonctionnement, la maintenance, le contrôle et la réparation, il faut respecter les instructions ou les conseils donnés dans ce mode d'emploi.
- Le fabricant décline toute responsabilité pour les blessures et dommages matériels causés par l'inobservation des différents points mentionnés dans ce mode d'emploi.

### 2.2 Consignes de sécurité et d'avertissement générales



#### Danger imminent susceptible de causer des blessures graves, voire mortelles.

- Retirer toujours la fiche de la prise au secteur avant d'ouvrir l'unité de contrôle ou de procéder à des travaux d'entretien sur l'appareil !
- Les travaux sur l'unité de contrôle, le moteur et les câbles électriques sont réservés au domaine de compétence d'électriciens spécialisés et qualifiés.
- En cas de dysfonctionnements, retirer d'abord la fiche de la prise au secteur. Les dysfonctionnements ne doivent être réparés que par des personnes autorisées.
- Raccorder l'appareil à une prise de courant de 230 V à contact de protection. La prise doit être protégée par un disjoncteur de protection de circuit B16 A. Il convient par ailleurs de prévoir un propre disjoncteur différentiel de 30 mA. L'intégration d'un disjoncteur différentiel / de protection de circuit combiné avec une caractéristique de déclenchement correspondante est possible.
- Le disjoncteur différentiel doit uniquement alimenter les circuits électriques prévus pour l'appareil s'y rapportant.
- L'appareil doit être complètement monté et fixé au mur avant de relier la fiche de secteur avec la prise de courant.
- Il est interdit d'utiliser une rallonge pour raccorder l'appareil.
- Avant la mise en marche, il faut relier l'appareil avec l'installation de liaison équipotentielle de l'étable.
- Vérifier le fonctionnement correct du disjoncteur différentiel régulièrement via l'actionnement de la touche de fonction.
- Se tenir à l'écart de l'appareil en fonctionnement et si la fiche de secteur n'est pas retirée de la prise !
- Veiller à immobiliser l'appareil contre tout risque de tomber ou de glisser pendant le montage – danger mortel !
  - Installer les sangles de maintien à travers l'élément articulé et le sécuriser avec un engin de levage !
- Peu importe les travaux à effectuer, il ne faut jamais insérer les mains derrière les plaques de protection. Risque de blessures !
- Ne pas s'engager dans la zone de travail de l'appareil tant que la fiche n'a pas été retirée de la prise.
- Les personnes ne doivent pas s'approcher de l'appareil avec des vêtements amples ou des cheveux longs non attachés. Risque de blessures !
- Ne jamais toucher les brosses en rotation ou tenter de les arrêter.



### **Un usage non conforme peut mettre en danger les personnes et les animaux et causer des dommages matériels !**

- Il est impératif de lire et de respecter le présent mode d'emploi avant de mettre l'appareil en service et de l'utiliser.
- S'assurer que l'appareil est uniquement utilisé par des personnes ayant les connaissances spécialisées s'y rapportant.
- Tenir les enfants et les personnes fragiles éloignés de l'appareil.
- Respecter les recommandations de maintenance et de sécurité.
- Les interventions de maintenance et de nettoyage doivent être effectuées par des personnes dûment formées.
- L'utilisateur doit veiller à ce que seules des personnes dûment autorisées travaillent sur et avec l'appareil.
- Utiliser l'appareil exclusivement de manière conforme à l'usage prévue et en parfait état de sécurité technique ! La sécurité fonctionnelle de l'appareil est uniquement garantie s'il est utilisé de manière conforme à l'usage prévu. Le fabricant décline toutes responsabilités pour les blessures et dommages matériels causés par l'inobservation des différents points mentionnés dans ce mode d'emploi.
- Éviter tout usage critique pour la sécurité de l'appareil.
- Veiller à ce que toutes les consignes de sécurité et mentions de danger sur l'appareil soient complètes et bien lisibles.
- L'utilisateur est tenu de vérifier toutes les pièces critiques pour la sécurité avant chaque mise en marche, par exemple les dispositifs de sécurité (plaques de protection), et de remédier aux défauts avant la mise en marche.
- Il est en principe toujours interdit de déposer les dispositifs de sécurité ou de les mettre hors service.
- Si un dispositif de sécurité doit être déposé pour la réparation, il faut absolument le remonter à la fin des travaux de réparations.
- Peu importe les travaux à effectuer, il ne faut jamais insérer les mains derrière les plaques de protection. Risque de blessures !
- Les poils de la queue des bovins ne doivent pas dépasser 3 cm de long. Risque de blessures !
- Au cours du montage, s'assurer que le câble de connexion entre l'unité d'entraînement et de broissage et le boîtier de contrôle n'est pas soumis à une traction et que le câble ne risque pas d'être endommagé mécaniquement !
- Respecter les intervalles de maintenance précisées dans le présent mode d'emploi.
- Utiliser uniquement des pièces de rechange d'origine.

## **3. Risques résiduels et utilisation erronée prévisible**

### **Risques de blessures corporelles :**

- Conditions mettant la sécurité des personnes et des objets en danger :
- Enlèvement des dispositifs de sécurité des pièces en mouvement.
- Dommage potentiel de la boîte de contrôle électronique non réparé immédiatement.
- Opérations de dépannage, réglage, nettoyage, réparation et maintenance contraires aux instructions du mode d'emploi.
- Interventions effectuées par des personnes non qualifiées sur des pièces électroniques.
- Activation de l'appareil sans fixation correcte et préalable au mur ou à un pilier / un poteau (pour des motifs d'essai ou de démonstration).
- Inobservation des consignes de sécurité et des autocollants d'avertissement sur le produit et des consignes de sécurité du mode d'emploi.
- Modifications de l'appareil effectuées par l'exploitant de son propre chef.
- Utilisation de pièces de rechange qui ne sont pas d'origine

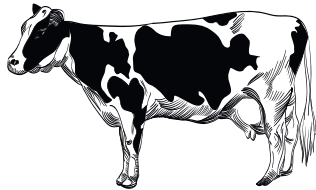
Les points suivants résument les mesures de prévention des risques pour les personnes et le matériel :

- Veiller à ne pas endommager l'appareil, les organes de contrôle et les brosses pendant le transport et la mise en place.
- Monter l'appareil dans un endroit bien aéré et exempt d'interférences électromagnétiques.
- S'assurer que les personnes concernées sont formées à l'utilisation et à l'entretien de l'appareil.

### **Risques pour les animaux :**

Conditions mettant la sécurité des bovins en danger :

- Animaux équipés de colliers et/ou avec des poils de la queue trop longs (de plus de 3 cm).
- Pelage des animaux à poils de plus de 3 cm de long.
- Protection insuffisante ou inexistante des pièces à conductance électrique (câbles) contre l'abroussement.



**Attention ! les poils de la queue ne doivent pas dépasser 3 cm de long !**



## 4. Description

### 4.1 Description de l'appareil

Brosse à vaches électrique modèle : HAPPYCOW MiniSwing

Ces appareils sont conçus pour le nettoyage hygiénique du pelage des veaux et des chèvres tout en réduisant les coûts par rapport au nettoyage manuel traditionnel.

- Les appareils de type « 18840 » et « 18840-EN » satisfont aux consignes de sécurité valables pour les personnes et le matériel selon la directive UE, voir la déclaration de conformité UE.
- Les appareils de type « 18840-E » satisfont aux consignes de sécurité valables pour les personnes et le matériel selon les réglementations régissant la sécurité des machines de 2008, voir la déclaration de conformité pour le Royaume-Uni.

L'utilisation de cet appareil peut toutefois blesser gravement ou mortellement l'utilisateur ou des tiers, et endommager l'appareil ou tout autre matériel.



#### Prudence !

Utiliser l'appareil exclusivement de manière conforme à l'usage prévue et en parfait état de sécurité technique ! La sécurité fonctionnelle de l'appareil est uniquement garantie s'il est utilisé de manière conforme à l'usage prévu. Le fabricant décline toutes responsabilités pour les blessures et dommages matériels causés par l'inobservation des différents points mentionnés dans ce mode d'emploi.

### 4.2 État de livraison

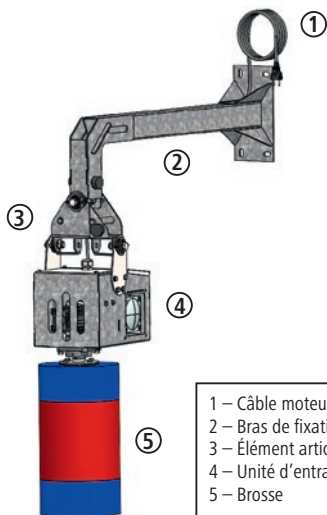
- Unité de brossage, unité d'entraînement, élément articulé et unité de contrôle prémontés
- Bras de fixation
- Mode d'emploi

### 4.3 Utilisation conforme à l'usage prévu

Cet appareil est uniquement destiné au nettoyage à sec des veaux âgés de 2 à 12 mois et des chèvres. Pour ce faire, il faut que les colliers des animaux soient étroitement serrés et que les poils de la queue soient coupés courts (< de 3 cm). Les poils du pelage des animaux ne doivent pas non plus dépasser 3 cm de long. Les poils du pelage des animaux ne doivent pas non plus dépasser 3 cm de long. L'utilisation de l'appareil est limitée à 60 animaux.

Le respect des prescriptions figurant dans le présent mode d'emploi est indispensable. Une utilisation de l'appareil à d'autres fins, par exemple dans des zones autres que celles décrites, est réputée non conforme à l'usage prévu. Le fabricant décline toute responsabilité pour les dommages corporels et/ou matériels en résultant.

### 4.4 Caractéristiques techniques



- 1 – Câble moteur
- 2 – Bras de fixation
- 3 – Élément articulé
- 4 – Unité d'entraînement
- 5 – Brosse

Référence / modèle :	18840
Tension :	230 V / 50 Hz
Puissance :	0,12 kW
Vitesse de rotation :	50 tr/min
Indice de protection :	IP54
Classe de protection :	I
Dimensions :	770 x 300 x 1110 mm (long. x larg. x diam.)
Écart entre les trous de fixation :	Figure 3
Poids :	env. 40 kg
Diamètre de la brosse :	Ø 250 mm
Longueur de la brosse :	470 mm

### 4.5 Transformations ou modifications

Tout recours en responsabilité et garantie du fabricant prend fin en cas de transformations et de modifications de l'appareil effectuées par l'exploitant de son propre chef. Les transformations et modifications sont subordonnées à l'accord écrit du fabricant.

Figure 1: Description de l'appareil

## 5. Montage et mise en service



### Danger !

- Retirer toujours la fiche de la prise au secteur avant d'ouvrir l'unité de contrôle ou de procéder à des travaux d'entretien sur l'appareil !
- Les travaux sur l'unité de contrôle, le moteur et les câbles électriques sont réservés au domaine de compétence d'électriciens spécialisés et qualifiés.
- Raccorder l'appareil à une prise de courant de 230 V à contact de protection. La prise doit être protégée par un disjoncteur de protection de circuit B16 A. Il convient par ailleurs de prévoir un propre disjoncteur différentiel de 30 mA. L'intégration d'un disjoncteur différentiel / de protection de circuit combiné avec une caractéristique de déclenchement correspondante est possible.
- Le disjoncteur différentiel doit uniquement alimenter les circuits électriques prévus pour l'appareil s'y rapportant.
- L'appareil doit être complètement monté et fixé au mur avant de relier la fiche de secteur avec la prise de courant.
- Il est interdit d'utiliser une rallonge pour raccorder l'appareil.
- Vérifier le fonctionnement correct du disjoncteur différentiel régulièrement via l'actionnement de la touche de fonction.
- Veiller à immobiliser l'appareil contre tout risque de tomber ou de glisser pendant le montage – danger mortel !
  - Installer les sangles de maintien à travers l'élément articulé et le sécuriser avec un engin de levage !
- Ne jamais introduire les mains entre l'élément articulé et l'unité de commande du moteur pendant le montage.



### Attention !

- Au cours du montage, s'assurer que le câble de connexion n'est pas soumis à une traction et qu'il ne risque donc pas d'être endommagé mécaniquement.
- Le câble de connexion doit être protégé des morsures des animaux.

### 5.1 État de livraison

L'appareil est fourni sur une palette. L'unité d'entraînement est déjà prémontée en l'état prêt au service. La brosse est fournie et doit être raccordée à l'unité d'entraînement. L'unité de contrôle est également fournie en l'état relié avec l'unité d'entraînement et de brosse et prêt au service.

### 5.2 Contrôle avant la mise en service

Avant de mettre l'appareil en marche, il est impératif de contrôler qu'aucune pièce ne manque, tout comme l'absence de défauts visibles et l'inexistence d'éventuelles sources de danger.

Mesures à prendre pour le contrôle de l'appareil :

- S'assurer que l'appareil ne comporte pas de pièces détachées et suspendues, ni de dommages subis pendant le transport.
- Vérifier l'isolement des câbles.
- S'assurer que tous les dispositifs de sécurité (couvercle de l'unité d'entraînement) sont disponibles et un parfait état.
- S'assurer que l'appareil n'est pas installé à proximité d'une source de danger qui pourrait entraver une utilisation correcte et fiable de l'appareil (proximité d'un tuyau d'arrosage, exposition aux influences météorologiques, câbles ou cordages lâches, ...).

### 5.3. Montage

Une mise en place optimale et une fixation solide sont particulièrement importantes pour assurer une exploitation sans problème de cet appareil soumis à de fortes sollicitations.

À savoir :

- Ne pas installer l'appareil dans un endroit étroit de l'étable.
- Ne pas installer l'appareil directement avant ou après la salle ou la station de traite afin d'éviter les embouteillages.
- Ne pas installer l'appareil à proximité d'appareils sensibles à la poussière.
- Protéger l'appareil et l'unité de contrôle contre l'ensoleillement et les précipitations.
- Protéger l'appareil et l'unité de contrôle contre l'ensoleillement, la pluie et la neige par un toit en cas d'installation en plein air.
- Monter l'appareil sur un support ferme, stable et plan.
- Dans le cas de murs en briques, il est recommandé d'utiliser un grand support résistant à la pression de 500 x 500 mm (par exemple un panneau en laminé-stratifié d'au moins 19 mm d'épaisseur ou une plaque d'acier d'au moins 5 mm d'épaisseur).
- L'appareil doit être relié au mur par tous les 4 trous du bras de fixation.
- Le matériau de fixation doit être adapté au support par des personnes compétentes.
  - Utiliser des ancrages pour charges lourdes ou des ancrages à coller sur les murs en béton.
  - Il est recommandé d'utiliser des tiges filetées traversantes pour le montage sur des briques ou du bois.
  - Utiliser des tiges d'un filetage d'au moins M12.
- Bloquer les raccords à vie contre un desserrage autonome. Utiliser des écrous autobloquants et/ou de la colle pour filetage.
- Vérifier régulièrement les fixations et les resserrer si nécessaire.
- Utiliser toujours un engin de levage adapté pour le montage.
- Tenir compte des prescriptions de prévention des accidents en vigueur !



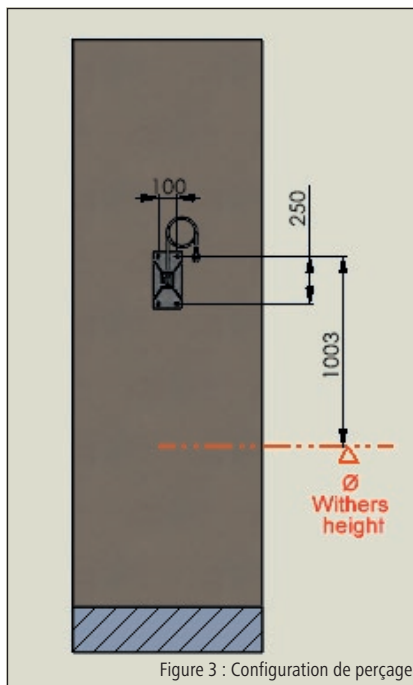
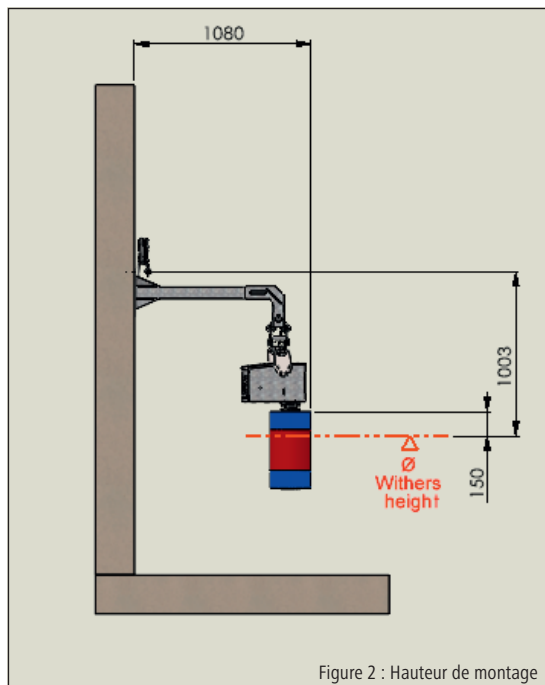
### Conseil pratique

Fixer l'appareil à un mur en béton massif et plan.

### 5.3.1 Hauteur de montage

La hauteur de suspension de l'appareil doit être adaptée à la hauteur moyenne au garrot des animaux (=  $\emptyset$  Withers height (hauteur moyenne au garrot)). Le bord supérieur de la brosse devrait se situer à environ 100 à 200 mm au-dessus de la hauteur moyenne au garrot. Il faut déterminer la hauteur de suspension avant de percer les trous d'ancrage !

S'il existe des différences de taille importantes entre les hauteurs au garrots (plus de 20 cm), il convient de se baser sur la hauteur au garrot des plus grands animaux afin d'éviter une usure trop rapide des brosses.



### 5.3.2 Étapes de montage

1. Déterminer la hauteur de montage (voir Point 5.3.1)
2. Fixer la brosse à l'unité d'entraînement à l'aide des quatre vis (ill. 4, point 1) et des rondelles (ill. 4, point 2).
3. Installer le bras de fixation avec l'unité d'entraînement à la hauteur de montage déterminée.
4. Installer une protection contre l'abrouissement du câble de connexion, si nécessaire.

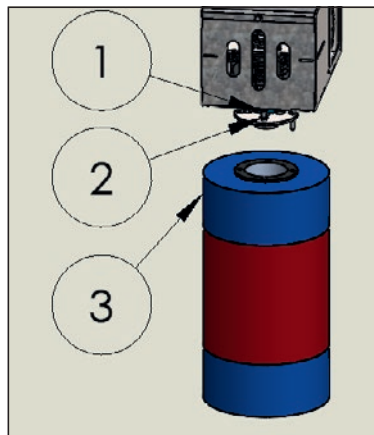


Illustration 4 :  
Montage de la brosse  
avec l'unité d'entraînement

## 5.4 Raccordement électrique

### Attention !

Si l'appareil est protégé par fusible ensemble avec un ou plusieurs gros consommateurs, il se pourrait que cela cause des dysfonctionnements et des endommagements de l'électronique !

- Raccorder l'appareil impérativement à la tension et la fréquence mentionnées sur la plaque signalétique.
- Le raccordement de l'appareil exige l'installation d'une prise de courant alternatif de 16A. La prise doit être installée hors de la portée des animaux (au-dessus de l'appareil).
- Le fabricant décline toute responsabilité pour les dommages dus à un raccordement non conforme.
- Il convient d'observer les règlements locaux relatifs à la sécurité et à la mise à la terre. Demandez conseil à votre électricien !

## 6. Mode

### 6.1 Fonctionnement

Le moteur est activé via la déviation de la brosse. Lors de la déviation de la brosse dans une direction quelconque, l'unité de contrôle détecte que la position de repos a été quittée et la brosse commence à tourner. La machine déviée fonctionne pendant un cycle d'une durée de 60 secondes, avant de s'arrêter et de changer de direction de rotation. Dès que la machine se retrouve en position de repos, elle s'arrête au bout de 10 secondes. Le changement de direction présente l'avantage d'une usure uniforme des poils et augmente la durée de vie utile de la brosse. La réduction de la durée du cycle de la machine non activée permet d'éviter un temps de marche à vide inutile.

### 6.2 Diodes électroluminescentes et électronique

Les LED verte et rouge affichent l'état de fonctionnement (et les pannes).

Les diodes sont visibles à travers le verre-regard de l'unité de contrôle.

Die Elektronik regelt die Aktivierung, die Sicherheitsabschaltung und die Zykluslänge.

#### 6.2.1 Surveillance de la résistance de la brosse

L'appareil surveille la puissance absorbée par le moteur et en déduit que la brosse pour vaches fonctionne correctement. Si le moteur à engrenage est trop sollicité, la brosse se bloque et tourne ensuite dans le sens inverse. Cela peut se produire si les animaux s'appuient trop fort contre la brosse ou si une queue s'enroule.

Si cet événement se produit plusieurs fois sans que l'appareil ne refonctionne correctement, la LED verte clignote pendant quelques minutes et l'appareil ne redémarre pas. La machine se remet en marche à l'expiration du temps de pause. La diode rouge brille si un redémarrage s'avère impossible en raison d'une surcharge. Voir le tableau des pannes.



### 6.3 Electronique et affichage

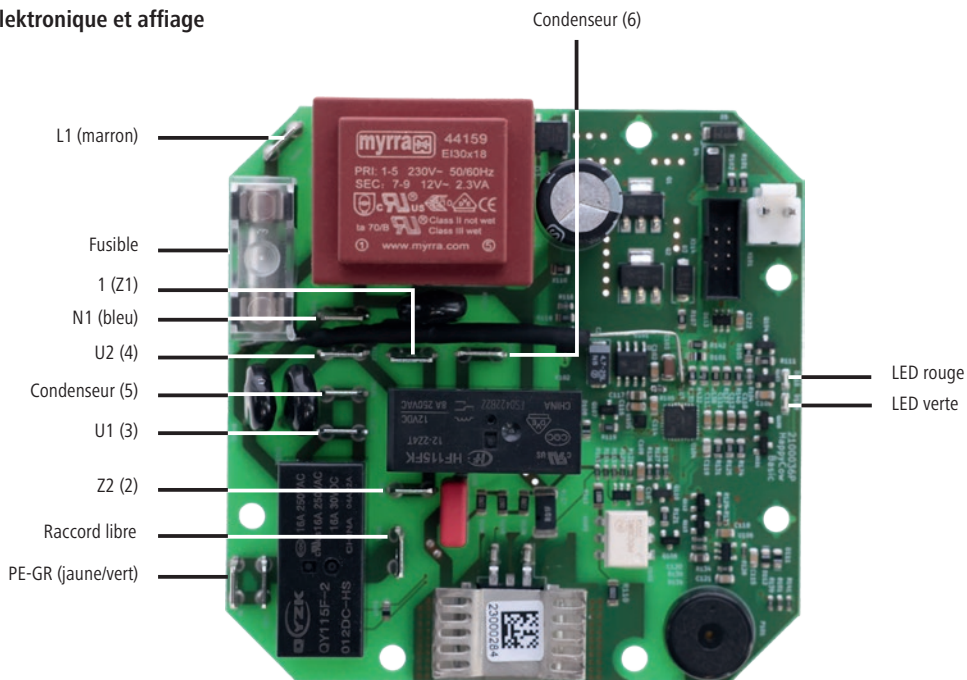


Figure 5 : Schéma de raccordement de la carte avec le condensateur

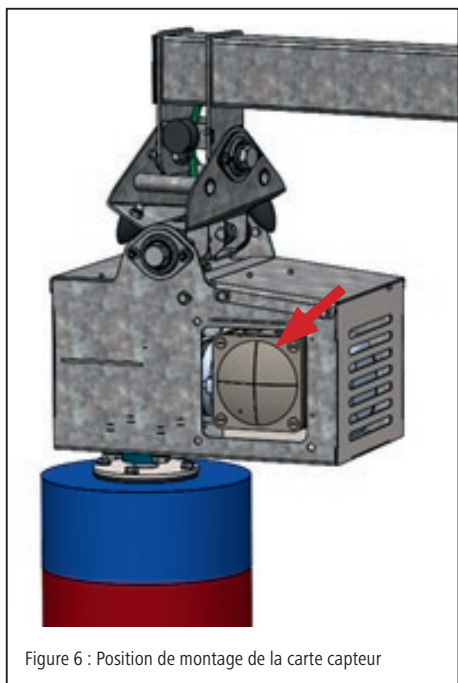


Figure 6 : Position de montage de la carte capteur

## 7. Description des erreurs et remèdes

Dysfonctionnement	Cause	Remède
La brosse ne tourne pas, toutes les LED sont éteintes	Prise de courant non alimentée en courant.	<ul style="list-style-type: none"> <li>Le fusible de sous-distribution est-il intact ?</li> </ul>
	Fusible 6, 3 A grillé ou détaché sur la carte.	<ul style="list-style-type: none"> <li>Séparer l'unité de contrôle du secteur et la bloquer contre une reconnexion.</li> <li>Vérifier l'ajustement correct des fusibles. Remplacer les fusibles défectueux. (Fig. 5 – Pt 3+4)</li> <li>Si l'affichage ne fonctionne toujours pas après le remplacement des fusibles lors du redémarrage, la carte principale est défectueuse.</li> </ul>
	Déclenchement des fusibles après l'activation de l'appareil. -> Court-circuit du moteur ou câble moteur rompu	<ul style="list-style-type: none"> <li>Faire vérifier le moteur et le câble moteur par un électricien qualifié.</li> </ul>
	Carte principale défectueuse dans l'unité de contrôle.	<ul style="list-style-type: none"> <li>Remplacer la carte principale.</li> </ul>
LED rouge clignote, LED verte éteinte	Courant secteur trop faible.	<ul style="list-style-type: none"> <li>Faire contrôler le secteur par un électricien qualifié.</li> <li>Vérifier que si le courant secteur est supérieur à 200 V.</li> </ul>
	Courant secteur trop élevé.	<ul style="list-style-type: none"> <li>S'assurer qu'aucun autre gros consommateur n'est alimenté via le même circuit / fusible.</li> <li>Faire mesurer les pics de courant secteur par un électricien qualifié.</li> <li>&gt; 260 V, se mettre à la recherche des causes des pics et y remédier.</li> </ul>
LED rouge brille, LED verte brille	Le moteur tourne sans interruption pendant 20 minutes (avec de brèves pauses entre les cycles).	<ul style="list-style-type: none"> <li>LED verte sur la carte principale (Fig. 5) brille en position de repos. Redémarrer l'appareil.</li> <li>LED verte sur la carte principale continue de briller en position de repos après le redémarrage -&gt; remplacer la carte principale</li> </ul>
	Carte principale défectueuse dans l'unité de contrôle.	<ul style="list-style-type: none"> <li>Remplacer la carte principale.</li> </ul>
LED rouge brille, LED verte éteinte	Le moteur est freiné ou bloqué mécaniquement par un corps étranger.	<ul style="list-style-type: none"> <li>Retirer le corps étranger.</li> <li>Contrôler également la roue du ventilateur sur le moteur.</li> </ul>
	Carte principale défectueuse dans l'unité de contrôle.	<ul style="list-style-type: none"> <li>Remplacer la carte principale.</li> </ul>
	Engrenage défectueux ou contenant des pièces mécaniques qui freinent. (une rupture de la roue d'engrenage suite à un manque d'huile par exemple)	<ul style="list-style-type: none"> <li>Contacter le fabricant.</li> <li>Remplacer le moteur et l'engrenage.</li> </ul>
	Condensateur défectueux.	<ul style="list-style-type: none"> <li>Faire vérifier le condensateur par un électricien qualifié, remplacer si nécessaire.</li> </ul>
	Câble moteur rompu.	<ul style="list-style-type: none"> <li>Continuité de tous les conducteurs du câble moteur ?</li> <li>L'isolement extérieur est-il intact ?</li> <li>Remplacer le câble moteur s'il est endommagé.</li> </ul>

Dysfonctionnement	Cause	Remède
LED rouge clignote, LED verte brille	Unité de contrôle exposée à un ensoleillement direct.	<ul style="list-style-type: none"> <li>Protéger l'unité de contrôle des rayons du soleil.</li> </ul>
	Câble moteur rompu.	<ul style="list-style-type: none"> <li>Continuité de tous les conducteurs du câble moteur ?</li> <li>L'isolement extérieur est-il intact ?</li> <li>Remplacer le câble moteur s'il est endommagé.</li> </ul>
	Condensateur défectueux	<ul style="list-style-type: none"> <li>Faire vérifier le condensateur par un électricien qualifié, remplacer si nécessaire.</li> </ul>
	Basse température de la carte dans l'unité de contrôle.	<ul style="list-style-type: none"> <li>Mettre l'appareil hors service et le redémarrer dès que la température extérieure remonte.</li> </ul>
Unité de contrôle prête au service  Toutes les LED sont éteintes  L'appareil ne démarre pas le cycle de brossage.	Carte principale défectueuse	<ul style="list-style-type: none"> <li>Vérifier la carte (Fig. 6).</li> <li>La LED sur le capteur brille-t-elle si la brosse dévie de la position de repos ?</li> <li>Si la diode de brille pas sur la carte capteur lors d'une déviation : <ul style="list-style-type: none"> <li>Contrôler le câble et le remplacer si nécessaire</li> <li>Carte défectueuse, à remplacer</li> <li>Vérifier le moteur</li> </ul> </li> </ul>
	Câble moteur rompu.	<ul style="list-style-type: none"> <li>Continuité de tous les conducteurs du câble moteur ?</li> <li>L'isolement extérieur est-il intact ?</li> <li>Remplacer le câble moteur s'il est endommagé.</li> </ul>
	Moteur défectueux.	<ul style="list-style-type: none"> <li>Faire vérifier le moteur par un électricien qualifié</li> </ul>
La rotation de la brosse ne change pas quand la brosse est en charge	Carte principale défectueuse.	<ul style="list-style-type: none"> <li>Remplacer la carte principale.</li> </ul>
LED rouge éteinte, LED verte clignote	Avertissement de blocage impliquant un temps de pause	<ul style="list-style-type: none"> <li>Patienter jusqu'à l'expiration du temps de pause, étant donné que les machines redémarrent automatiquement par la suite.</li> </ul>

## 8. Maintenance et nettoyage périodiques

Utiliser l'appareil uniquement dans un état impeccable !

Arrêter immédiatement l'appareil en constatant un défaut ou un dysfonctionnement !



**Danger !**

- Retirer toujours la fiche de la prise au secteur avant d'ouvrir l'unité de contrôle ou de procéder à des travaux d'entretien sur l'appareil !



**Attention !**

Danger pour les personnes et les animaux, et risque de dommages matériels !

- Les interventions de maintenance et de nettoyage doivent être effectuées par des personnes dûment formées.
- Veiller à ce que toutes les consignes de sécurité et mentions de danger sur l'appareil soient toujours complètes et bien lisibles.

Composant	Nettoyage	Lubrification	Inspection	Fréquence
Examen visuel de sécurité mécanique + électrique			x	quotidienne
Engrenage			x	hebdomadaire
Assemblages boulonnés			x	hebdomadaire
Éléments mobiles (paliers lisses, tampons en caoutchouc, flasque-brides, graisseurs Fig. 12)		x	x	hebdomadaire
Brosses	x		x	hebdomadaire
Appareil complet	x			trimestrielle
Contrôle de sécurité de fonctionnement électrique			x	semestrielle

## 8.1 Aperçu du plan de maintenance

### 8.2 Examen visuel de sécurité mécanique + électrique

- Vérification quotidienne de l'appareil quant à l'absence de dommages visibles et de dysfonctionnements généraux.
- Vérification de l'état des câbles électriques et de l'unité de contrôle. (Traces d'abrouissements, abrasion, connexions desserrées, etc.).

### 8.3 Engrenage

L'engrenage est rempli d'huile pour engrenages Shell Tivela S220 en usine. Ne compléter le niveau d'huile qu'avec ce type d'huile. Vérifier l'absence de fuites d'huile des joints de l'engrenage.

### 8.4 Raccords à vis

Vérifiez l'ajustement correct des raccords à vis chaque semaine, en particulier la fixation de l'appareil au mur. Resserrer les raccords à vis si nécessaire.

### 8.5 Éléments mobiles

Lubrifier les unités de paliers à bride aux points marqués (Fig. 7). Vérifier l'absence de traces d'usure des coussinets lisses (Fig. 9 – Pt 2.2).

Ces éléments doivent être régulièrement contrôlés et changés en cas d'usure trop importante.

### 8.6 Brosse

Remplacer la brosse (Fig. 8 – Pt 4) dès qu'elle est trop usée et que le nettoyage des animaux est insuffisant.

#### 8.6.1 Changement de la brosse

1. Desserrer les 4 vis sur la partie supérieure de la brosse.
2. Remplacer la brosse.
3. Se servir des 4 vis pour refixer la brosse.

#### 8.6.2 Nettoyage de la brosse

Il est recommandé de nettoyer l'élément de la brosse toutes les 6 semaines à l'aide d'un désinfectant adapté. (Par exemple le désinfectant INTERKOKASK® #299698 de la société Albert Kerbl GmbH)

## 8.7 Appareil dans l'ensemble

Nettoyer l'appareil complet régulièrement.

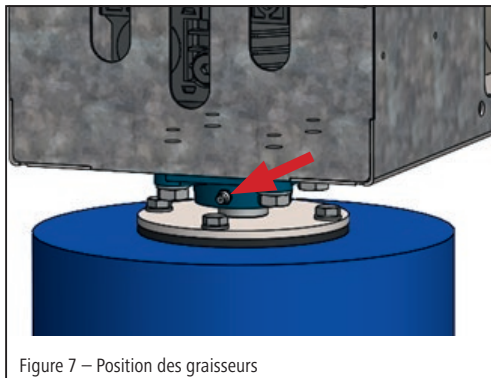


Figure 7 – Position des graisseurs

### Attention !

- Ne pas nettoyer l'engrenage, le moteur et les composants électriques au jet d'eau.
- Nettoyer l'unité de contrôle uniquement avec une éponge / un chiffon humide !

## 8.8 Élimination

Veuillez respecter les prescriptions d'élimination locales en vigueur ! Éliminer toutes les pièces et les consommables de l'appareil matière par matière. Pour toute question en rapport avec les produits et quantités acceptés, adressez-vous aux organismes locaux compétents.

## 9. Garantie

Le fabricant offre la garantie suivante spécifique au produit :

### 9.1 Domaine d'utilisation du produit

La garantie s'applique uniquement aux produits utilisés de manière conforme à l'usage prévu.

### 9.2 Durée de garantie

Le produit est garanti deux ans à partir de la date de transfert des risques à l'acheteur qui utilise l'appareil de manière conforme à l'usage prévu.

Les cas de garantie valables concernent les dommages signalés par écrit, par fax ou e-mail au fabricant pendant la période de validité de la garantie. Les recours en garantie signalés après l'expiration de la période de garantie ne sont pas recevables.

### 9.3 Contenu de la garantie

Notre garantie est un supplément à la garantie légale de conformité. Nous nous portons garants de tous les dommages constatés après le transfert des risques, mais signalés pendant le délai de validité de la garantie.

## 9.4 Étendu des recours en garantie

La garantie couvre uniquement les coûts matières des pièces de rechange à remplacer ou qui sont endommagées. Sont exclus la main d'œuvre pour le remplacement ou la réparation des pièces endommagées, le matériel et les prestations en relation avec la maintenance régulière ainsi que les coûts de transport liés à la réparation. Aucun frais ne sera pris en charge si des réparations ont été effectuées sans l'autorisation préalable du fabricant.

## 9.5 Restrictions

Sont généralement exclus de la garantie, les dommages dus à la négligence ou volontaires du produit, liés à un usage non conforme, à une utilisation inappropriée et/ou à un raccordement électrique non approprié ou à la surcharge du produit. Cette garantie n'est pas valable pour les pièces d'usure du produit telles que les brosses, joints, roulements, tampons en caoutchouc, ressorts, etc.)

## 9.6 Expiration de la garantie

La garantie cesse d'être valable, indépendamment du délai de validité mentionné ci-dessus, si l'utilisateur ne réalise pas les maintenances prescrites à temps et de manière conforme ou ne remplace pas les pièces d'usure en temps voulu, ou s'il utilise le produit sans avoir réparé les défaut / dommages constatés. La garantie cesse également d'être valable si le produit a été ouvert, réparé ou modifié techniquement par un personnel non autorisé et/ou inapte.

## 9.7 Clause de non-responsabilité

La responsabilité quant aux dédommagements est limitée aux cas de fautes lourdes et/ou de manœuvres frauduleuses. Cette clause de non-responsabilité ne s'applique pas aux manquements fautifs entraînant des lésions mortelles, corporelles et de la santé.

## 9.8 Garantie générale

Le recours légal en garantie de l'acheteur n'est pas concerné par cette garantie.

## 9.9 Conditions de garantie générales

Les conditions de garantie générales sont à votre disposition auprès de la société Albert Kerbl GmbH sur [www.kerbl.com/guarantee](http://www.kerbl.com/guarantee).

# 10. Déclaration de conformité EU

Déclaration de conformité CE conformément aux directives CE

- Directive machine 2006/42/UE
- Directive CEM 2014/30/UE
- Directive RoHS 2011/65/UE

Par la présente, nous, la société Albert Kerbl GmbH sise Felizenzell 9 à 84428 Buchbach, Germany, déclarons que la conception et le type de construction des produit, machines ou appareils mentionnés ci-après, ainsi que la version que nous avons commercialisée, satisfont aux exigences fondamentales en matière de sécurité et de santé des directives européennes désignées. La présente déclaration devient caduque en cas de modifications des produits, machines ou appareils non convenues avec nous.

**Produit, machine ou appareil :** Brosse à vaches HAPPYCOW MiniSwing  
**Référence :** 18840, 18840-EN

Les normes harmonisées suivantes se référant aux directives ont été appliquées :

- EN ISO 12100:2010
- EN IEC 61000-6-2:2019
- EN IEC 61000-6-4:2019

Les normes, directives et diverses spécifications nationales ont été appliquées :

-

Personne autorisée à constituer la documentation technique conformément à la directive 2006/42/CE :

Stefan Reinthaler, Albert Kerbl GmbH, Felizenzell 9, 84428 Buchbach, Germany

Felizenzell, le 10 juin 2021

Lieu et date d'émission



Albert Kerbl  
Associé-gérant

# 11. Déclaration de conformité R.U.

Déclaration de conformité R.U. selon :

- Supply of Machinery (Safety) Regulations 2008
- Le règlement relatif à la compatibilité électromagnétique 2016
- Règlement de 2012 sur la restriction de l'utilisation de certaines substances dangereuses dans les équipements électriques et électroniques.

Nous, le fabricant,

Albert Kerbl GmbH, Felizenzell 9, 84428 Buchbach, Allemagne et

le représentant implanté au R.U.,

Kerbl UK Limited, 8 Lands End Way, Oakham, Rutland, LE15 6RF, R.U.

certifions par la présente que les produits, machines ou appareils suivants satisfont dans leur conception et leur construction, tout comme dans la version mise sur le marché par nos soins, aux exigences légales pertinentes et sont conformes aux lois pertinentes indiquées, et que nous assumons l'entière responsabilité de la conformité des produits. Toute modification apportée aux produits, machines ou appareils sans notre consentement entraîne la nullité de la présente déclaration.

**Produit, machine ou appareil : Brosse à vaches HAPPYCOW MiniSwing**

**Référence : 18840-EN**

Référence aux normes britanniques se référant à la législation applicable du R.U. :

- BS EN ISO 12100:2010
- BS EN IEC 61000-6-2:2019
- BS EN IEC 61000-6-4:2019

Référence aux normes, directives et autres spécifications nationales :

Personne autorisée pour la documentation technique selon Supply of Machinery (Safety) Regulations 2008 :

M. Stefan Reinthaler, Albert Kerbl GmbH, Felizenzell 9, 84428 Buchbach, Allemagne

Felizenzell, le 10/06/2021

Lieu et date d'établissement



Albert Kerbl

Directeur général

## 12. Annexe

### 12.1 Abréviations

Terme	Explication
∅	diamètre
<b>Unités</b>	
°	degré (d'un angle)
°C	degrés Celsius
s	seconde
min	minute
" (in)	pouce/s (1 pouce = 25,4 mm)
mm	millimètre
cm	centimètre
m	mètre
mm <sup>2</sup>	millimètre carré
mm <sup>3</sup>	millimètre cube
g	gramme
kg	kilogramme
kPa	kilopascal
kW	kilowatt
A	ampère (intensité du courant)
V	volts (tension)
Ω	ohm (résistance)

# (EN) Table of contents

<b>1. Foreword</b>	<b>32</b>
1.1 Information about the manual	32
1.2 Notes on the operating instructions	32
1.3 Representation of safety instructions	32
1.3.1 Safety instructions in the operating instructions	32
1.3.2 Safety instructions on the control unit and the unit	32
1.4 Manufacturer data	32
<b>2. Safety</b>	<b>33</b>
2.1 General	33
2.2 General information regarding safety and warning instructions	33
<b>3. Residual risks and foreseeable misuse</b>	<b>34</b>
<b>4. Description</b>	<b>35</b>
4.1 Description of the unit	35
4.2 Scope of delivery	35
4.3 Correct use	35
4.4 Technical data	35
4.5 Conversions or modifications	35
<b>5. Assembly and commissioning</b>	<b>36</b>
5.1 Scope of delivery	36
5.2 Checks before commissioning	36
5.3 Installation	36
5.3.1 Installation height	37
5.3.2 Installation steps	37
5.4 Electrical connection	38
<b>6. Operation</b>	<b>38</b>
6.1 Function	38
6.2 LEDs and electronics	38
6.2.1 Monitoring the brush resistance	38
6.3 Electronics and display	39
<b>7. Description of faults and troubleshooting</b>	<b>40</b>
<b>8. Periodic maintenance and cleaning</b>	<b>41</b>
8.1 Overview of maintenance schedule	41
8.2 Visual inspection of mechanical + electrical safety technology	42
8.3 Gears	42
8.4 Screw connections	42
8.5 Moving parts	42
8.6 Brushes	42
8.6.1 Changing the brushes	42
8.6.2 Brush cleaning	42
8.7 Entire unit	42
8.8 Disposal	42
<b>9. Warranty</b>	<b>42</b>
9.1 Area of product use	42
9.2 Warranty period	42
9.3 Content of the warranty	42
9.4 Scope of services in the event of a warranty claim	43
9.5 Restrictions	43
9.6 Voiding of the warranty	43
9.7 Disclaimer	43
9.8 General warranty	43
9.9 General warranty conditions	43
<b>10. EU Declaration of Conformity</b>	<b>44</b>
<b>11. UK Declaration of Conformity</b>	<b>44</b>
<b>12. Appendix</b>	<b>44</b>
12.1 Abbreviations	44
<b>Pièces de rechange</b>	<b>144</b>

# (EN) Read and pay attention to these operating instructions before assembly and initial commissioning! Keep these operating instructions for future reference!

## 1. Foreword

### 1.1 Information about the manual

We reserve the right to make changes due to further technical development compared to the data and illustrations mentioned in this manual. Reprints, translations and reproductions in any form, including excerpts, require the written consent of the manufacturer. Abbreviations, units, technical terms, special designations or industry-standard terminology used in this manual are explained in more detail in the "Appendix" section.

This manual is part of the scope of delivery.

- It must be kept close at hand and remains with the unit even if it is sold.
- This manual is not subject to a revision service. The respective current status can be obtained from the specialist trader or directly from the manufacturer.
- It has a modular structure and refers exclusively to the named product.
- These operating instructions describe the operation, use and maintenance of the unit.

The safety instructions are intended to prevent personal injury, damage to animals and the unit. All operators are required to read and observe these safety instructions at all times. The manufacturer accepts no liability or warranty for damage and malfunctions resulting from non-observance of the operating instructions!

### 1.2 Notes on the operating instructions

Document No.: 224432

Version/revision: 2.0

Creation date: 11.04.2024

Last change:

Language of the original operating instructions: German

### 1.3 Representation of safety instructions

#### 1.3.1 Safety instructions in the operating instructions



Imminent danger which leads to serious physical injury or death.



Risk of physical injury to people and animals and material damage if used incorrectly!

#### Important!


Potentially harmful situation that could damage the product or an object nearby.




This pictogram identifies information that contributes to a better understanding of the work processes.

#### 1.3.2 Safety instructions on the control unit and the unit

 Warning - electrical voltage!

 Disconnect the mains plug!  
Only open the control unit and carry out maintenance work on the entire machine when the mains plug is disconnected!

 Follow the instructions!  
Read the instructions before installing and starting work and/or operating the unit.

 Keep your distance!  
Do not enter the machine's swivel area until the mains plug has been disconnected.



## 1.4 Manufacturer data

Albert Kerbl GmbH  
Felizenzell 9  
D-84428 Buchbach  
Tel. +49 8086 933 100  
Fax +49 8086 933 500  
E-mail info@kerbl.com  
Web www.kerbl.com

### Contact information for the United Kingdom of Great Britain and Northern Ireland:

Kerbl UK Limited  
8 Lands End Way  
Oakham, Rutland  
LE15 6RF UK  
Tel. +44 1572 722558  
Fax +44 1572 757614  
E-mail enquiries@kerbl.co.uk  
Web www.kerbl.co.uk

## 2. Safety

### 2.1 General

- Read the following instructions carefully before assembling and using the unit.
- Anyone tasked on behalf of the user with commissioning, operation, maintenance or repair must have read and understood the operating instructions and in particular the chapter on safety.
- The company using the unit is recommended to draw up in-house instructions taking account of the respective operator's known technical qualifications and to have the compliance with the instructions and operating instructions or participation in a training session confirmed in writing.
- The unit must only be operated, maintained and repaired by trained and authorised personnel.
- The responsibilities for the various activities that arise during the course of the operation and repair or maintenance of the unit must be clearly defined and complied with, so that no unclear competencies arise from the aspect of safety. With all work relating to commissioning, maintenance, inspection or repair, the regulations or advice listed in the operating instructions must be observed.
- Failure to comply with the individually listed points in the operating instructions can result in physical injury or material damage for which the manufacturer assumes no liability.

### 2.2 General information regarding safety and warning instructions



#### Imminent danger which leads to serious physical injury or death.

- Only open the control unit and carry out maintenance work on the entire machine when the mains plug is disconnected!
- Work on the control unit, motor and electrical cables may only be carried out by a qualified electrician.
- In the event of a fault, the mains plug must be disconnected first. The fault must be eliminated only by authorised personnel.
- The unit must be operated from a 230 V socket outlet with a protective earth contact. This must be fused with a B16 A circuit breaker (LS). In addition, a separate 30 mA residual current circuit breaker (FI) must be provided. A combined FI/LS switch with corresponding tripping characteristics is possible.
- The residual current circuit breaker should only supply the circuits intended for this unit
- The mains plug may only be connected to the socket when the machine has been fully assembled and fixed to the wall.
- Do not use extension cables to connect the unit.
- Before commissioning, the unit must be conductively connected to the pen installation's potential equalisation system.
- Check the function of the residual current circuit breaker regularly with the function key.
- Keep away from the machine during operation and when the mains plug is not pulled out!
- The unit must always be secured against falling or toppling over while being installed – risk of fatal injury!
  - Place a retaining strap through the joint piece and secure it with a lifting device!
- Never reach behind the protective panels while working. Risk of injury!
- Do not enter the machine's working area until the mains plug has been disconnected.
- People with loose clothing or uncovered long hair must not approach the unit. Risk of injury!
- Never touch or try to stop the rotating brushes.

### **Risk of physical injury to people and animals and material damage if used incorrectly!**

- Before commissioning and operating the unit, these operating instructions must be read and noted carefully.
- Ensure that the unit is only used by people who have the professional skills required to do so.
- Keep children and frail individuals away from the unit.
- Note the safety and maintenance instructions.
- Maintenance and cleaning work must only be carried out by trained personnel.
- The operator must ensure that only authorised personnel work with or on the unit.
- The unit must be used exclusively in accordance with intended use and in a technically safe condition! The operational safety of the unit is only guaranteed if it is used for its intended purpose. Failure to comply with the individually listed points in the operating instructions can result in physical injury or material damage for which the manufacturer assumes no liability.
- Any manner of working that impairs safety on the unit is prohibited.
- Keep all safety and danger notices on/at the unit complete and always in a legible condition.
- The operator is obliged to check safety-relevant parts, such as guards (protective panels) before commissioning and, in the event of any defects, resolve these defects before commissioning.
- As a matter of principle, no guards may be dismantled or put out of operation.
- If a guard needs to be removed for repair, the guard must be refitted once the repair work has been completed.
- Never reach behind the protective panels while working. Risk of injury!
- The length of the cattle's tail hair must not exceed 3 cm. Risk of injury!
- During assembly, make sure that no tensile force is applied to the connecting cable between the drive and brush unit and the control unit housing or that the cable is mechanically damaged!
- Motor cables from the unit frame to the control unit may have to be protected from being chewed by animals!
- Operation of the unit is only permitted with components and spare parts that are supplied or listed in the spare and wear parts list.
- The maintenance intervals specified in these operating instructions must be observed.
- Only use genuine spare parts.

## **3. Residual risks and foreseeable misuse**

### **Risks for persons:**

- under the following circumstances, the safety of persons and material objects can be endangered:
- If the guards on moving parts have been removed.
- If any damage to the electronic control unit is not repaired immediately.
- Troubleshooting, adjustment, cleaning, repair and maintenance work contrary to the instructions in the operating instructions.
- If untrained personnel are working on electronic parts.
- If the unit is activated before being secured properly to a wall or pillar (for testing or demonstration reasons).
- Failure to observe safety instructions and warning labels on the product and the safety instructions in the operating instructions.
- Unauthorised modifications to the unit.
- Use of non-original manufacturer spare parts

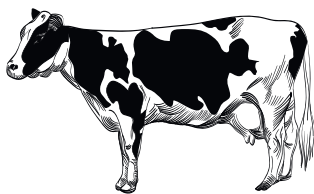
The following points summarise further measures aimed at protecting against personal and material risks:

- Ensure that the unit, the control devices and the brushes are not damaged during transport and installation.
- Mount the unit in a place that is well ventilated and free from electromagnetic interference.
- The personnel responsible must be trained in the use and maintenance of the unit.

### **Risk for animals:**

under the following circumstances, the safety of the animals can be endangered.

- The animals have collars and/or tail hair that are too long (max. 3 cm).
- The animals' hides are more than 3 cm long.
- Live parts (cables) are not sufficiently/at all protected against chewing.



**Important! The length of the cattle's tail hair must not exceed 3 cm!**



## 4. Description

### 4.1 Description of the unit

Electric cattle brush model: HAPPYCOW MiniSwing

The machines are designed to hygienically clean the hide of calves and goats and at the same time reduce costs compared to traditional cleaning by hand.

- Units with type "18840" and "18840-EN" comply with the applicable safety regulations for persons and property according to the EU Machinery Directive, see EU Declaration of Conformity.
- Units with type "18840-EN" comply with the applicable safety regulations for persons and property according to the Supply of Machinery (Safety) Regulations 2008, see UK - Declaration of Conformity.

Use of these units can cause danger to the life and limb of the user or third parties, or damage to the unit or other material assets.



**Caution!**

The unit must be used exclusively in accordance with intended use and in a technically safe condition! The operational safety of the unit is only guaranteed if it is used for its intended purpose. Failure to comply with the individually listed points in the operating instructions can result in physical injury or material damage for which the manufacturer assumes no liability.

### 4.2 Scope of delivery

- Brush unit, drive unit, joint piece and control unit pre-assembled
- Suspension arm
- Operating instructions

### 4.3 Correct use

This machine may only be used for the dry cleaning of calves aged from 2 to 12 months and for goats. The animals' collars must fit tightly and the tail hair must be kept short (< 3 cm). The animals' hide hair must also not be longer than 3 cm. The unit can be operated with a maximum of 60 animals.

The regulations set out in these operating instructions must be complied with. Any other use of the unit, e.g. in any other area than those described, shall be deemed incorrect use. The manufacturer accepts no liability for any resulting physical and/or material damage.

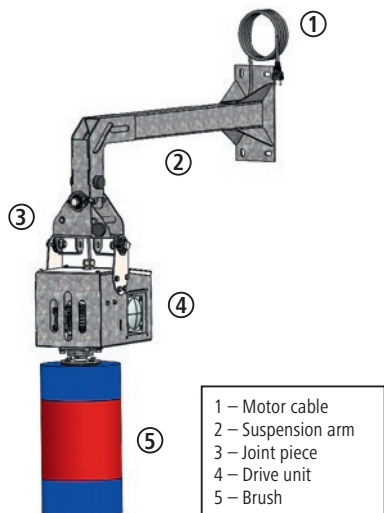


Figure 1: Description of the unit

### 4.4 Technical data

Article number / type designation:	18840
Voltage:	230 V / 50 Hz
Output:	0.12 kW
Speed:	50 rpm
Protection type:	IP 54
Protection class:	I
Dimensions:	770x 300 x 1110 mm (H x W x D)
Fastening drill hole distance:	Figure 3
Weight:	approx. 40 kg
Brush diameter:	250 mm
Brush length:	470 mm

### 4.5 Conversions or modifications

In the event of unauthorised conversions and modifications to the unit, any liability and warranty on the part of the manufacturer will be rendered void. Conversions and modifications may only be carried out with the written consent of the manufacturer.

## 5. Assembly and commissioning



### Danger!

- Only open the control unit and carry out maintenance work on the entire machine when the mains plug is disconnected!
- Work on the control unit, motor and electrical cables may only be carried out by a qualified electrician.
- The unit must be operated from a 230 V socket outlet with a protective earth contact. This must be fused with a B16 A circuit breaker (LS). In addition, a separate 30 mA residual current circuit breaker (FI) must be provided. A combined FI/LS switch with corresponding tripping characteristics is possible.
- The residual current circuit breaker should only supply the circuits intended for this unit.
- The mains plug may only be connected to the socket when the machine has been fully assembled and fixed to the wall.
- Do not use extension cables to connect the unit.
- Check the function of the residual current circuit breaker regularly with the function key.
- The machine must always be secured against falling or toppling over while being installed – risk of fatal injury!
  - Place a retaining strap through the joint piece and secure it with a lifting device!
- Never reach between the joint piece and the motor unit during assembly.



### Caution!

- During assembly, make sure that no tensile force is applied to the supply cable or that the cable is mechanically damaged.
- The supply cable must be protected against being bitten or chewed.

### 5.1 Scope of delivery

The machine is delivered on a pallet. The drive unit is already assembled ready for use. The brush is included and must be connected to the drive unit. The control unit is also already connected to the drive and brush unit ready for operation.

### 5.2 Checks before commissioning

Before commissioning the unit, it must always be checked for completeness, visible defects or sources of danger.

The following checking measures should be carried out:

- Check the unit for loose or hanging parts or damage sustained during transport.
- Check the cable insulation.
- Check that all guards (drive unit cover) are present and in perfect working order.
- Check whether there are any sources of danger near the unit that could impair its problem-free and safe operation (water hoses, influence of weather, hanging cables or ropes, etc.).

### 5.3 Installation

The best possible positioning and stable securing is particularly important for ensuring the problem-free operation of this heavy-duty unit.

The following must be noted:

- Do not set up the unit in a confined space in the pen.
- To avoid backlogs, do not set up the unit directly before or after the milking station.
- Do not set up the machine in proximity to equipment that is sensitive to dust.
- Protect the unit and control unit from sun and precipitation.
- If set up outside, protect the unit and the control unit from sun, rain and snow with a roof.
- Mount the unit on a firm, stable and level surface.
- For brick walls, a large, pressure-resistant underlay (e.g. screen printing plate at least 19 mm or steel plate at least 5 mm) with the dimensions 500 x 500 mm is recommended.
- The unit must be connected to the wall through all 4 mounting holes of the suspension arm.
- Fixing material must be matched to the substrate by competent personnel.
  - Heavy duty anchors or adhesive anchors are recommended for concrete walls.
  - When mounting on brick or wood, continuous threaded rods are recommended.
  - Use at least thread size M12.
- Secure the screw connection against self-loosening. Use self-locking nuts and/or threadlocker for this purpose.
- Check attachments regularly and re-tighten if necessary.
- Only mount the unit with a suitable lifting device.
- Observe applicable accident prevention regulations!



### Tip

Secure the unit to an even, solid concrete wall.

### 5.3.1 Installation height

The suspension height of the unit must be adapted to the average withers height of the animals. The top edge of the brush roller itself should be approx. 100 - 200 mm above the average withers height. The suspension height must be determined before the mounting holes are made!

If there are considerable differences in withers height among the herd (more than 20 cm), the suspension height should be orientated towards the larger animals in order to avoid rapid wear of the brushes.

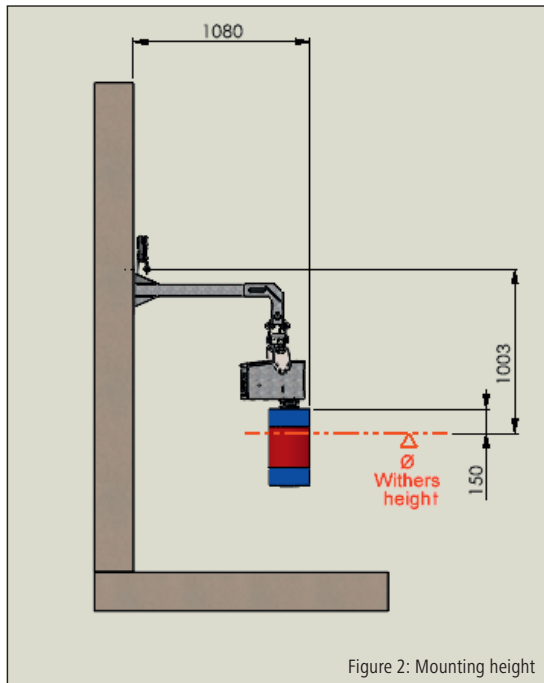


Figure 2: Mounting height

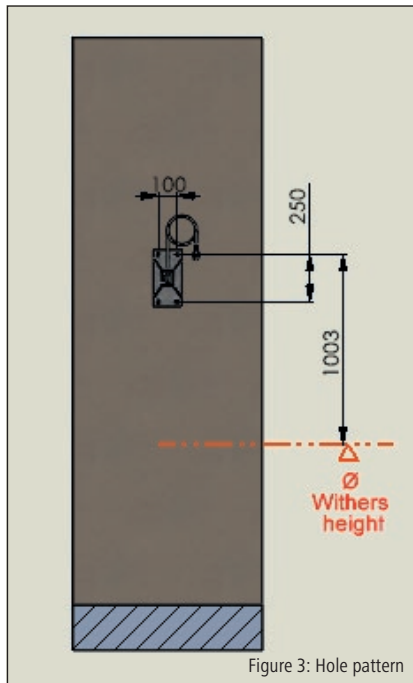


Figure 3: Hole pattern

### 5.3.2 Installation steps

1. Determine the installation height (see Point 5.3.1)
2. Attach the brush to the drive unit using the four screws (Fig. 4, Item 1) and washers (Fig. 4, Item 2).
3. Install the suspension arm, including drive unit, at the determined mounting height
4. If necessary, attach protection against chewing to the connection cable.

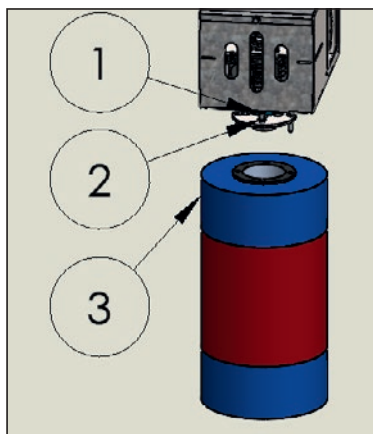


Figure 4: Mounting the brush with the drive unit.

## 5.4 Electrical connection

### Important!

If the unit is fuse-protected with one or more large consumers, functional faults and damage can occur to the electronics!

- The unit must be connected to the voltage and frequency specified on the rating plate.
- To connect the unit, a 16A AC socket must be installed. This must be installed out of the animals' reach (above the unit).
- The manufacturer accepts no responsibility and offers no guarantee for any damage caused by connections not set up by trained professionals.
- Local safety and earthing requirements must be observed. Ask your electrician!

## 6. Operation



### Caution!

### 6.1 Function

The motor is activated by deflecting the brush. If the brush is deflected in any direction, the control detects that the rest position has been left and the brush starts to rotate. When the machine is deflected, a cycle time of 60 seconds runs. After this, the machine switches off and changes its direction of rotation. As soon as the machine is back in the rest position, it switches off after 10 seconds. By changing direction, the bristles are worn evenly and wear is reduced. The shorter cycle time when the machine is not activated prevents unnecessary idling.

### 6.2 LEDs and electronics

The green and red LEDs are used to indicate the operating state (faults).

The diodes can be seen through the viewing glass in the control.

The electronics control activation, the safety shut-off and the cycle length.

#### 6.2.1 Monitoring the brush resistance

The unit monitors the current used by the motor and therefore checks the correct functioning of the cattle brush. If the gear motor is placed under too much strain, the brushes stand still and then move in the opposite direction. This can occur if the animals lean to far too one side or if a tail gets wound up in the mechanism.

If this event is repeated several times without the device having run properly in between, the green LED flashes for a few minutes and does not start during this time. Once the pause has expired, the machine restarts. If this is not possible due to excessive load, the red diode lights up. See troubleshooting table.

### 6.3 Electronics and display

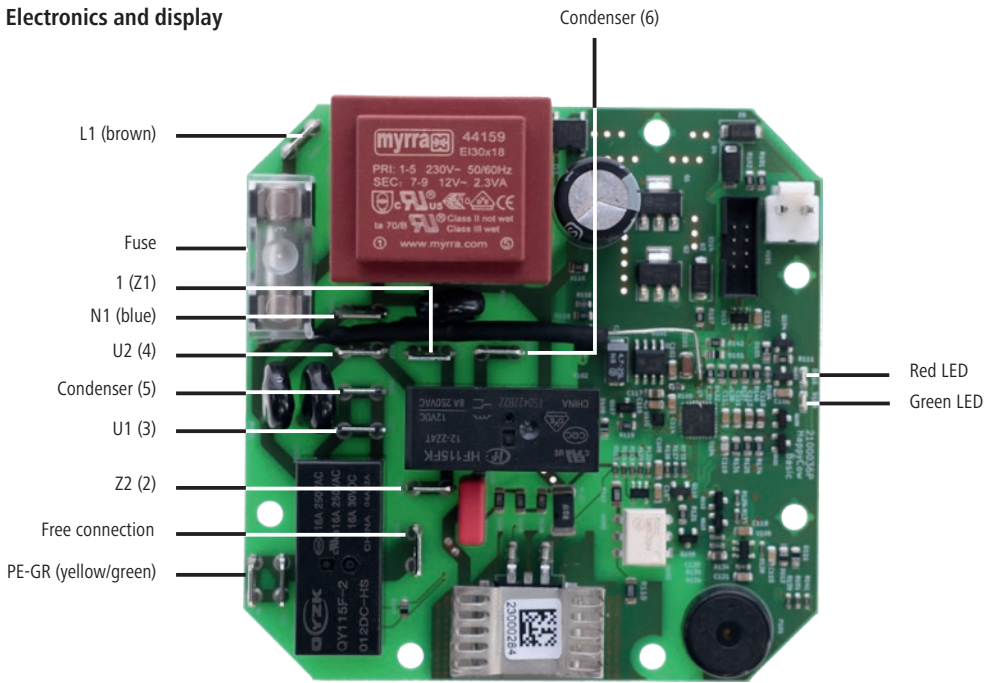
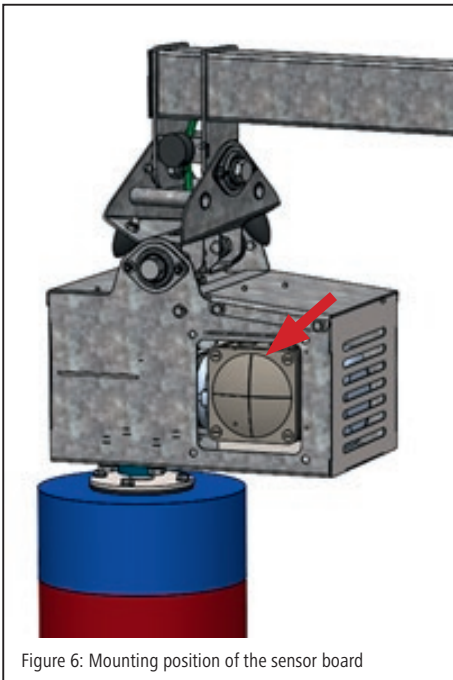


Figure 5: Circuit board connection diagram with capacitor - MaxiSwing



## 7. Description of faults and troubleshooting

Fault	Cause	Corrective measure
Brush does not rotate, LEDs off	The socket is not live.	<ul style="list-style-type: none"> <li>• Is the fuse in the sub-distribution unit intact?</li> </ul>
	Fuse 6, 3 A on the circuit board has burned through or has come loose.	<ul style="list-style-type: none"> <li>• Disconnect the control unit from the mains and secure it against being switched on again.</li> <li>• Check the secure position of the fuses. Replace defective fuses. (Fig. 5 – item 3+4)</li> <li>• If there is no indication on the display when restarting with replaced fuses, then the main board is defective.</li> </ul>
	Fuses trip after the unit is operated. -> Motor short circuit or broken motor cable	<ul style="list-style-type: none"> <li>• Have the motor and motor cable checked by a qualified electrician</li> </ul>
	Main board in control unit defective.	<ul style="list-style-type: none"> <li>• Replace the main board.</li> </ul>
	Mains voltage too low.	<ul style="list-style-type: none"> <li>• Have the mains checked by a qualified electrician.</li> <li>• Check whether the mains voltage is above 200 V.</li> </ul>
	Mains voltage too high.	<ul style="list-style-type: none"> <li>• Ensure that no other major consumers are supplied via the same current circuit / fuse.</li> <li>• Have mains voltage peaks measured by a qualified electrician.</li> <li>• &gt; 260 V, find the causes of these peaks and eliminate them.</li> </ul>
Red LED flashing, green LED off	The motor rotates continuously for 20 minutes (with short pauses between work cycles).	<ul style="list-style-type: none"> <li>• Green LED on the main PCB (Fig. 8) lights up in the rest position. Restart the unit.</li> <li>• Green LED on the main PCB continues to light up in the rest position after restart -&gt; replace the main PCB</li> </ul>
	Main board in control unit defective.	<ul style="list-style-type: none"> <li>• Replace the main board.</li> </ul>
Red LED flashing, green LED off	The motor has been stopped mechanically or blocked by a foreign body.	<ul style="list-style-type: none"> <li>• Remove the foreign body.</li> <li>• Also check the fan wheel on the motor.</li> </ul>
	Main board in control unit defective.	<ul style="list-style-type: none"> <li>• Replace the main board.</li> </ul>
	Gears faulty or contain braking mechanical parts. (e.g. gear wheel breakage due to a lack of oil)	<ul style="list-style-type: none"> <li>• Contact the manufacturer.</li> <li>• Replace the motor and gears.</li> </ul>
	Capacitor faulty.	<ul style="list-style-type: none"> <li>• Have the capacitor checked by a qualified electrician and replaced if necessary.</li> </ul>
Red LED flashing, green LED lights up	Control unit exposed to direct sunlight.	<ul style="list-style-type: none"> <li>• Protect the control unit from sunlight.</li> </ul>
	Motor cable broken.	<ul style="list-style-type: none"> <li>• All wires of the motor cable have continuity?</li> <li>• External insulation intact?</li> <li>• Replace motor cable if damaged.</li> </ul>
	Capacitor faulty.	<ul style="list-style-type: none"> <li>• Have the capacitor checked by a qualified electrician and replaced if necessary.</li> </ul>
	Low temperature on the circuit board in the control unit	<ul style="list-style-type: none"> <li>• Take the unit out of operation and switch it on again when the outside temperature rises again.</li> </ul>



Fault	Cause	Corrective measure
Control unit ready for operation  LEDs off	Main PCB faulty	<ul style="list-style-type: none"> <li>• Check the PCB (Abb. 6)</li> <li>• Does the LED on the sensor board light up when the brush is deflected from its rest position?</li> <li>• If the LED does not light up when the sensor board is deflected: <ul style="list-style-type: none"> <li>• Check the cable and replace if necessary</li> <li>• PCB faulty, replace it</li> <li>• Check the motor</li> </ul> </li> </ul>
Unit does not start the brushing cycle.	Motor cable broken	<ul style="list-style-type: none"> <li>• All wires of the motor cable have continuity?</li> <li>• External insulation intact?</li> <li>• Replace motor cable if damaged.</li> </ul>
	Motor faulty	<ul style="list-style-type: none"> <li>• Have the motor checked by a qualified electrician.</li> </ul>
The brush does not reverse its direction of rotation when it is placed under load	Main board defective	<ul style="list-style-type: none"> <li>• Replace the main board.</li> </ul>
Red LED off, green LED flashing	Pause period blockade warning	<ul style="list-style-type: none"> <li>• Wait until the pause period has expired, then the machine will restart automatically.</li> </ul>

## 8. Periodic maintenance and cleaning

The unit must only be operated when in perfect condition!

Immediately shut down the unit as soon as any damage or malfunction is detected!



### Danger!

- Only open the control unit and carry out maintenance work on the entire machine when the mains plug is disconnected!



### Caution!

Risk of physical injury to people and animals and material damage!

- Maintenance and cleaning work must only be carried out by trained personnel.
- Keep all safety and warning notices on/at the unit in a legible condition at all times.

### 8.1 Overview of maintenance schedule

Component	Cleaning	Lubrication	Inspection	Frequency
Visual inspection of mechanical + electrical safety technology			x	Daily
Gears			x	Weekly
Screw connections			x	Weekly
Moving parts (plain bearings, rubber buffers, flange bearings, grease nipples Fig.12)		x	x	Weekly
Brushes	x		x	Weekly
Entire machine	x			Quarterly
Electrical operational safety test			x	Six-monthly

## 8.2 Visual inspection of mechanical + electrical safety technology

- Daily inspection of the unit for externally visible damage and general functionality.
- Check of the status of the electrical cables and the control unit. (Bite marks, wear spots, loose connections, etc.).

## 8.3 Gears

The gears have already been filled at the factory with Shell Tivela S220 gear oil. Top up any lost oil using only this type of oil. Check whether oil is leaking from the gearbox seals.

## 8.4 Screw connections

Check all screw connections weekly to ensure they are tight, especially the securing of the unit to the wall. Tighten the screw connections if necessary.

## 8.5 Moving parts

Lubricate the flange bearing units at the locations marked (Fig. 7). Check plain bearing bushes (Fig. 9 - item 2.2) for wear. These parts must be inspected regularly and replaced if they are wearing too much.

## 8.6 Brushes

The brushes (Fig. 8 - item 4) must be changed once they have worn down and exhibit only inadequate cleaning performance on the animals.

### 8.6.1 Changing the brushes

1. Loosen all 4 screws on the top of the brush.
2. Replace the brush.
3. Reattach the brush with the 4 screws.

### 8.6.2 Brush cleaning

We recommend that the brush element should be cleaned every 6 weeks with a suitable disinfectant. (For example INTERKOKASK® disinfectant #299698 from Albert Kerbl GmbH)

## 8.7 Entire unit

The entire unit must be cleaned on a regular basis.

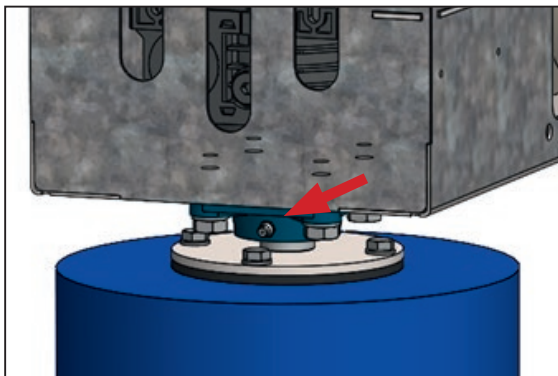


Figure 7 – Position of grease nipple

## Important!

- The gears, motor and electrical components must not be cleaned with water jets.
- Only clean the control unit with a damp sponge / cloth!

## 8.8 Disposal

Please observe local waste disposal regulations! Separate all of the unit's parts, auxiliary materials and operating materials according to type. Consult your local authority if you have any questions concerning disposal options and quantities.

## 9. Warranty

The manufacturer offers the following independent warranty declaration for the product:

### 9.1 Area of product use

The warranty applies only to products that are used correctly and as they were intended.

### 9.2 Warranty period

The warranty period is two years and begins with the transfer of the product's risk to the purchaser, who will use the unit for the first time in accordance with its intended use.

Warranty claims shall only be considered which are submitted to the manufacturer within the warranty period in text form, i.e. in writing, by fax or by email. No defects notified after the expiry of the warranty period will be acknowledged.

### 9.3 Content of the warranty

Our warranty represents an independent extension of the legal warranty against defects. We also cover any defects which, following the transfer of risk, occur within the warranty period and which are notified to us within this period.

## 9.4 Scope of services in the event of a warranty claim

The warranty comprises exclusively the material costs of spare parts for the parts that require replacement or are faulty. Excluded from the warranty are in particular labour or wage costs for the replacement / repair of defective parts, materials and services in relation to regular maintenance, as well as transport costs arising in relation to any repair. In particular, no costs will be covered if repairs are undertaken without first contacting the manufacturer.

## 9.5 Restrictions

Essentially excluded from the warranty are defects that are caused by negligent or wilful damage to the product, incorrect use, incorrect operation and/or unprofessional electrical connections or excessive strain on the product. This warranty does not cover wear parts in the product, such as brushes, seals, bearings, guides, rollers, rubber buffers, springs, etc.)

## 9.6 Voiding of the warranty

The warranty shall become void independently of the warranty period set out above should the user not carry out the prescribed maintenance in a timely and correct manner or have such work carried out, or fail to replace worn parts in good time or continue to use the product despite recognisable defects and/or damage in an un-repaired state. The warranty shall also become void should the product be opened, repaired and/or its technology modified by any unauthorised and/or inappropriate specialist.

## 9.7 Disclaimer

Liability for compensation is restricted to cases of gross negligence and/or wilful intent. This limitation of liability does not apply to injury to life, limb or human well-being.

## 9.8 General warranty

The statutory rights of the consumer are not affected by this warranty.

## 9.9 General warranty conditions

The general warranty conditions of Albert Kerbl GmbH can be found at [www.kerbl.com/guarantee](http://www.kerbl.com/guarantee).

# 10. EU Declaration of Conformity

EC declaration of conformity according to EC directives

- 2006/42/EC Machinery Directive
- 2014/30/EC EMC Directive
- 2011/65/EC RoHS Directive

We, Albert Kerbl GmbH of Felizenzell 9 84428 Buchbach Germany, hereby declare that the following products, machines or devices in their design and construction, as well as in the version placed on the market by us, comply with the basic safety and health requirements of the EC directives mentioned. Any modification to the products, machines or devices made without our consent will render this declaration null and void.

**Product, machine or device:** Cattle cleaning machine HAPPYCOW MiniSwing

**Item number:** 18840, 18840-EN

The following harmonised standards based on the directives have been applied:

- EN ISO 12100:2010
- EN IEC 61000-6-2:2019
- EN IEC 61000-6-4:2019

The following national standards, guidelines and other specifications have been applied: -

Representative for technical documentation in accordance with Directive 2006/42/EC:

Stefan Reinthaler, Albert Kerbl GmbH, Felizenzell 9, 84428 Buchbach, Germany

Felizenzell, 10/06/2021

Place and date of issue



Albert Kerbl  
Managing Partner

## 10. UK Declaration of Conformity

UK Declaration of Conformity according to:

- Supply of Machinery (Safety) Regulations 2008
- Electromagnetic Compatibility Regulations 2016
- Restriction of the Use of Certain Hazardous Substances in Electrical and Electronic Equipment Regulations 2012

We the manufacturer,  
Albert Kerbl GmbH, Felizenzell 9, 84428 Buchbach, Germany and  
with the UK-based representative,  
Kerbl UK Limited, 8 Lands End Way, Oakham, Rutland, LE15 6RF, UK

hereby declare that the following products, machines or devices in their design and construction, as well as in the version placed on the market by us, is in conformity with the relevant statutory requirements and comply with the mentioned relevant legislation and that we take the full responsibility for the products compliance. Any modification to the products, machines or devices made without our consent will render this declaration null and void.

**Product, Machine or device: Cattle cleaning machine HAPPYCOW MiniSwing**  
**Article number: 18840-EN**

Reference to the British Standards referring to the applicable UK legislation:

- EN ISO 12100:2010
- EN IEC 61000-6-2:2019
- EN IEC 61000-6-4:2019

References to the national standards, directives and other specifications: -

Authorized person for the technical documentation according to the Supply of Machinery (Safety) Regulations 2008:  
Mr. Stefan Reinthaler, Albert Kerbl GmbH, Felizenzell 9, 84428 Buchbach, Germany

Felizenzell, 2021-06-10  
Place and date of issue



Albert Kerbl  
Managing Partner

## 11. Appendix

### 11.1 Abbreviations

Term	Explanation
Ø	Diameter specification

Units	
°	Degrees (angle indication)
°C	Degrees Celsius
s	Second
min	Minute
" (in)	Inch (= 25.4 mm)
mm	Millimetre
cm	Centimetre
m	Metre
mm <sup>2</sup>	Square millimetre
mm <sup>3</sup>	Cubic millimetre
g	Gram
kg	Kilogram
kPa	Kilopascal
kW	Kilowatt
A	Ampère (current strength)
V	Volt
Ω	Ohm (resistance)

# (IT) Sommario

<b>1. Premessa</b>	<b>46</b>
1.1 Informazioni sulle istruzioni	46
1.2 Note sulle istruzioni per l'uso	46
1.3 Rappresentazione delle avvertenze di sicurezza	46
1.3.1 Avvertenze di sicurezza contenute nelle istruzioni per l'uso	46
1.3.2 Avvertenze di sicurezza presenti sull'unità di controllo e l'apparecchio	46
1.4 Dati del produttore	47
<b>2. Sicurezza</b>	<b>47</b>
2.1 Informazioni generali	47
2.2 Avvertenze generali di sicurezza e di pericolo	47
<b>3. Rischi residui e uso improprio prevedibile</b>	<b>48</b>
<b>4. Descrizione</b>	<b>49</b>
4.1 Descrizione dell'apparecchio	49
4.2 Contenuto della confezione	49
4.3 Uso conforme	49
4.4 Dati tecnici	49
4.5 Modifiche o trasformazioni	49
<b>5. Montaggio e messa in funzione</b>	<b>50</b>
5.1 Contenuto della fornitura	50
5.2 Controllo prima della messa in funzione	50
5.3 Montaggio	50
5.3.1 Altezza di montaggio	51
5.3.2 Fasi del montaggio	51
5.4 Collegamento elettrico	52
<b>6. Funzionamento</b>	<b>52</b>
6.1 Funzionamento	52
6.2 LED componenti elettronici	52
6.2.1 Controllo della resistenza della spazzola	52
6.3 Elettronica e display	53
<b>7. Descrizione e risoluzione dei problemi</b>	<b>54</b>
<b>8. Manutenzione periodica e pulizia</b>	<b>55</b>
8.1 Tabella del piano di manutenzione	56
8.2 Controllo visivo di sicurezza - componenti meccanici + elettrici	56
8.3 Trasmissione	56
8.4 Raccordi a vite	56
8.5 Componenti mobili	56
8.6 Spazzole	56
8.6.1 Sostituzione delle spazzole	56
8.6.2 Pulizia delle spazzole	56
8.7 Apparecchio	56
8.8 Smaltimento	56
<b>9. Garanzia</b>	<b>56</b>
9.1 Ambito di utilizzo del prodotto	56
9.2 Periodo di garanzia	56
9.3 Contenuto della garanzia	57
9.4 Copertura della garanzia	57
9.5 Limitazioni	57
9.6 Decadenza della garanzia	57
9.7 Esclusione di responsabilità	57
9.8 Garanzia generale	57
9.9 Condizioni generali di garanzia	57
<b>10. Dichiarazione di conformità UE</b>	<b>57</b>
<b>11. Dichiarazione di conformità del Regno Unito</b>	<b>58</b>
<b>12. Appendice</b>	<b>58</b>
12.1 Abbreviazioni	58
<b>Ricambi</b>	<b>144</b>

# (IT) Leggere e seguire queste istruzioni per l'uso prima del montaggio e della prima messa in servizio! Conservare queste istruzioni per un futuro utilizzo!

## 1. Premessa

### 1.1 Informazioni sulle istruzioni

Ci riserviamo la facoltà di apportare modifiche rispetto ai dati e alle illustrazioni presenti in queste istruzioni in conseguenza di evoluzioni tecniche.

La ristampa, la traduzione e la riproduzione in qualsiasi forma, anche per estratti, necessitano dell'autorizzazione scritta del produttore.

Abbreviazioni, unità di misura, termini tecnici, designazioni specifiche o terminologia settoriale utilizzati in queste istruzioni sono illustrati più in dettaglio nel capitolo "Appendice".

Queste istruzioni sono parte integrante della fornitura.

- Devono essere conservate a portata di mano e devono essere consegnate unitamente all'apparecchio in caso di vendita dello stesso.
- Queste istruzioni non sono soggette a un servizio di modifica. La versione aggiornata può essere richiesta al rivenditore o direttamente al produttore.
- Le istruzioni hanno una struttura modulare e si riferiscono esclusivamente al prodotto citato.
- Queste istruzioni per l'uso descrivono la modalità di funzionamento, l'uso e la manutenzione dell'apparecchio.

Le avvertenze di sicurezza sono utili per evitare danni a persone, cose e animali e all'apparecchio. Tutti gli operatori sono tenuti a leggere e rispettare sempre le avvertenze di sicurezza. Il produttore declina ogni responsabilità e rifiuta ogni prestazione in garanzia in caso di danni e problemi di funzionamento causati dall'inosservanza delle istruzioni per l'uso!

### 1.2 Note sulle istruzioni per l'uso

Documento n.: 224432

Versione/revisione: 2.0

Data di elaborazione: 11/04/2024

Ultima modifica:

Lingua delle istruzioni per l'uso originali: tedesco

### 1.3 Rappresentazione delle avvertenze di sicurezza

#### 1.3.1 Avvertenze di sicurezza contenute nelle istruzioni per l'uso



**Pericolo!**

Rischio diretto e incombente che può portare a gravi lesioni fisiche o al decesso.



**Cautela!**

Pericolo di danni a persone, animali e cose in caso di utilizzo scorretto!

**Attenzione!**

Situazione potenzialmente dannosa in cui il prodotto o un oggetto nell'area circostante potrebbe subire danni.



**Nota**

Questo pittogramma indica informazioni che contribuiscono a una migliore comprensione delle procedure di lavoro.

#### 1.3.2 Avvertenze di sicurezza presenti sull'unità di controllo e l'apparecchio



Pericolo, tensione elettrica!



Staccare la spina!

L'apertura dell'unità di controllo e le attività di manutenzione sull'intera macchina devono essere eseguite solo con la spina staccata!



Seguire le istruzioni!

Leggere le istruzioni prima dell'installazione e dell'inizio del lavoro e/o prima di utilizzare l'apparecchio.



Mantenere la distanza!

Non accedere all'area di movimento della macchina finché la spina non è stata staccata.

## 1.4 Dati del produttore

Albert Kerbl GmbH  
Felizenzell 9  
D-84428 Buchbach  
Tel. +49 8086 933 100  
Fax +49 8086 933 500  
E-mail info@kerbl.com  
Web www.kerbl.com

### Recapiti per il Regno Unito di Gran Bretagna e Irlanda del Nord:

Kerbl UK Limited  
8 Lands End Way  
Oakham, Rutland  
LE15 6RF UK  
Tel. +44 1572 722558  
Fax +44 1572 757614  
E-mail enquiries@kerbl.co.uk  
Web www.kerbl.co.uk

## 2. Sicurezza

### 2.1 Informazioni generali

- Leggere con attenzione le seguenti avvertenze prima di montare e utilizzare l'apparecchio.
- La persona incaricata dello svolgimento della messa in funzione, dell'azionamento, della manutenzione e della riparazione nell'azienda dell'utente deve aver letto e compreso le istruzioni per l'uso, in particolare il capitolo relativo alla sicurezza.
- Si consiglia all'azienda di redigere delle istruzioni per l'uso interne tenendo presenti le qualifiche specialistiche note dell'operatore impiegato e di richiedere una conferma scritta della ricezione di tali istruzioni per l'uso interne e del manuale d'uso oppure della partecipazione a un addestramento.
- L'apparecchio può essere utilizzato, sottoposto a manutenzione e riparato solo da personale addestrato e autorizzato.
- Le competenze relative alle varie attività nell'ambito dell'uso, della riparazione e della manutenzione dell'apparecchio devono essere chiaramente definite e rispettate, in modo che non subentrino confusioni che potrebbero compromettere la sicurezza. Per tutti gli interventi che riguardano la messa in funzione, la manutenzione, l'ispezione e la riparazione è necessario osservare le norme e le raccomandazioni indicate nelle istruzioni per l'uso.
- L'inosservanza di singoli punti indicati nelle istruzioni per l'uso può causare danni a persone e cose, per i quali il produttore non si assume alcuna responsabilità.

### 2.2 Avvertenze generali di sicurezza e di pericolo



**Pericolo!**

#### Rischio diretto e incombente che può portare a gravi lesioni fisiche o al decesso.

- L'apertura dell'unità di controllo e le attività di manutenzione sull'intera macchina devono essere eseguite solo con la spina staccata!
- I lavori su unità di controllo, monitor e cavi elettrici possono essere eseguiti solo da un elettricista qualificato.
- In caso di guasti, innanzitutto staccare la spina. I guasti devono essere riparati solo da personale autorizzato.
- L'apparecchio deve essere collegato a una presa da 230 V con contatto di protezione. La presa deve essere protetta con un interruttore automatico B16 A. Inoltre si deve prevedere un interruttore differenziale da 30 mA. È possibile utilizzare un apposito interruttore automatico/differenziale combinato con caratteristiche di intervento adeguate.
- L'interruttore differenziale dovrebbe alimentare solo i circuiti elettrici destinati a questo apparecchio
- La spina può essere collegata alla presa elettrica solo quando la macchina è completamente montata e fissata alla parete.
- Per il collegamento dell'apparecchio non è ammesso l'uso di prolunghe.
- Prima della messa in funzione l'apparecchio deve essere collegato al conduttore equipotenziale di terra della stalla.
- Controllare regolarmente il funzionamento dell'interruttore differenziale con il tasto funzione.
- Tenersi a distanza dalla macchina mentre è in funzione e quando la spina non è staccata!
- Durante il montaggio l'apparecchio deve sempre essere protetto dai rischi di caduta e ribaltamento – Pericolo di morte!
  - Avvolgere la testa a snodo con cinghie di sostegno e fissarle al dispositivo di sollevamento!
- Durante gli interventi di qualsiasi tipo, non introdurre mai le mani dietro alle lamiere protettive. Pericolo di lesioni!
- Non accedere all'area di lavoro della macchina finché la spina non è stata staccata.
- Non avvicinarsi all'apparecchio con indumenti aperti e capelli lunghi sciolti. Pericolo di lesioni!
- Non toccare mai le spazzole rotanti e non tentare di fermarle.



### **Pericolo di danni a persone, animali e cose in caso di utilizzo scorretto!**

- Prima della messa in funzione e dell'azionamento dell'apparecchio, o leggere attentamente e rispettare le presenti istruzioni per l'uso.
- Assicurarsi che l'apparecchio sia utilizzato solo da persone con adeguate conoscenze tecniche.
- Tenere lontani bambini e persone anziane o inferme dall'apparecchio.
- Rispettare le istruzioni di sicurezza e manutenzione.
- Affidare i lavori di manutenzione e pulizia solo a personale addestrato.
- L'utente deve garantire che gli interventi con e sull'apparecchio siano eseguiti solo da personale autorizzato.
- L'apparecchio deve essere utilizzato esclusivamente in conformità all'uso consentito e in perfette condizioni tecniche di sicurezza! La sicurezza operativa dell'apparecchio è garantita solo con un uso conforme. L'inosservanza di singoli punti indicati nelle istruzioni per l'uso può causare danni a persone e cose, per i quali il produttore non si assume alcuna responsabilità.
- Non adottare metodi di lavoro che possano compromettere la sicurezza dell'apparecchio.
- Tutte le avvertenze di sicurezza e di pericolo presenti nell'apparecchio devono essere sempre leggibili.
- L'utente è tenuto a controllare i componenti fondamentali per la sicurezza, ad esempio i dispositivi di protezione (lamiere protettive), prima della messa in funzione e a fare riparare eventuali guasti prima della stessa.
- In linea di massima le protezioni non devono essere smontate o disattivate.
- Se lo smontaggio di un dispositivo di sicurezza si rende necessario a causa di una riparazione, al termine degli interventi di riparazione è necessario montare nuovamente i dispositivi di sicurezza.
- Durante gli interventi di qualsiasi tipo, non introdurre mai le mani dietro alle lamiere protettive. Pericolo di lesioni!
- La lunghezza dei peli della coda dei bovini non deve superare i 3 cm. Pericolo di lesioni!
- Durante il montaggio, accertarsi che sul cavo di collegamento tra il blocco motore e spazzole e l'unità di controllo non agiscano forze di trazione o che il cavo non subisca danni meccanici!
- I cavi del motore tra il telaio dell'apparecchio e la centralina devono essere protetti dai morsi degli animali!
- L'uso dell'apparecchio è ammesso solo con componenti e parti di ricambio forniti o indicati nella lista dei ricambi e delle parti soggette a usura.
- Devono essere rispettati gli intervalli di manutenzione previsti in queste istruzioni.
- Utilizzare solo ricambi originali.

## **3. Rischi residui e uso improprio prevedibile**

### **Rischio per le persone:**

- In queste condizioni è compromessa la sicurezza di persone e cose:
- Quando le protezioni dei componenti mobili vengono rimosse.
- Quando un eventuale danno dell'unità di controllo elettronica non viene riparato immediatamente.
- Esecuzione di attività di risoluzione dei problemi, regolazione, pulizia, riparazione e manutenzione contrariamente alle indicazioni delle istruzioni per l'uso.
- Quando personale non qualificato lavora sui componenti elettronici.
- Quando l'apparecchio viene attivato senza averla precedentemente fissato correttamente a una parete o a un pilastro nel modo corretto (per motivi di prova o dimostrazione).
- Inosservanza delle avvertenze di sicurezza e degli adesivi di segnalazione presenti sul prodotto e delle avvertenze di sicurezza presenti nelle istruzioni per l'uso.
- Esecuzione di modifiche arbitrarie sull'apparecchio.
- Uso di ricambi non originali

I punti seguenti descrivono ulteriori misure per la prevenzione dei rischi per persone e cose:

- Prestare attenzione a non danneggiare l'apparecchio, gli organi di comando e le spazzole durante il trasporto e l'installazione.
- Montare l'apparecchio in un luogo ben ventilato e non soggetto a interferenze elettromagnetiche.
- Il personale responsabile deve essere addestrato in merito a utilizzo e manutenzione dell'apparecchio.

### **Rischio per gli animali:**

Nelle seguenti condizioni è compromessa la sicurezza degli animali.

- Gli animali hanno collari e/o peli della coda troppo lunghi.(3 cm).
- Il pelo degli animali è più lungo di 3 cm.
- I componenti conduttivi (cavi) non sono sufficientemente/affatto protetti dai morsi.



**Attenzione! La lunghezza dei peli della coda non deve superare i 3 cm!**





## 4. Descrizione

### 4.1 Descrizione dell'apparecchio

Spazzola elettrica per animali modello: HAPPYCOW MiniSwing

Gli apparecchi sono progettati per eseguire una pulizia igienica del pelo di vitelli e capre riducendo al contempo i costi rispetto alla pulizia manuale tradizionale.

- Gli apparecchi del tipo "18840" e "18840-EN" sono conformi alle vigenti norme di sicurezza per persone e cose della Direttiva macchine UE, vedere la dichiarazione di conformità UE.
- Gli apparecchi del tipo "18840-EN" sono conformi alle vigenti norme di sicurezza per persone e cose del Supply of Machinery (Safety) Regulations 2008, vedere UK – Declaration of Conformity.

Durante l'uso di questi apparecchi possono presentarsi rischi per l'incolumità fisica e la vita dell'utente o di terzi e/o danni al prodotto o ad altri oggetti di valore.



**Cautela!**

L'apparecchio deve essere utilizzato esclusivamente in conformità all'uso consentito e in perfette condizioni tecniche di sicurezza! La sicurezza operativa dell'apparecchio è garantita solo con un uso conforme. L'inosservanza di singoli punti indicati nelle istruzioni per l'uso può causare danni a persone e cose, per i quali il produttore non si assume alcuna responsabilità.

### 4.2 Contenuto della confezione

- Gruppo spazzola, gruppo motore, testa a snodo e unità di controllo preassemblata
- Braccio sospeso
- Istruzioni per l'uso

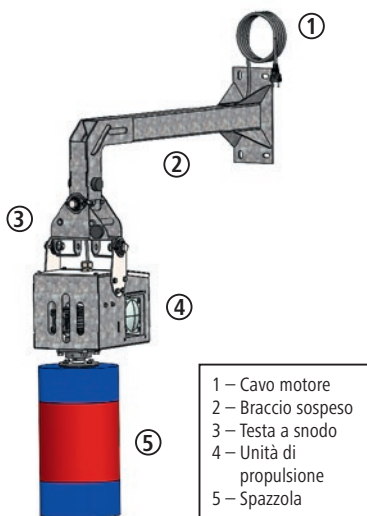


Figura 1: Descrizione dell'apparecchio

### 4.3 Uso conforme

Questo apparecchio può essere utilizzato solo per la pulizia a secco di vitelli di 2-12 mesi e di capre.

I collari indossati dagli animali devono essere aderenti e i peli della coda devono essere mantenuti corti (< 3 cm). Anche i peli degli animali devono avere una lunghezza non superiore a 3 cm. Anche i peli degli animali devono avere una lunghezza non superiore a 3 cm. L'apparecchio può essere utilizzato con un massimo di 60 animali.

Le direttive indicate nelle presenti istruzioni per l'uso devono essere rispettate. Un utilizzo diverso dell'apparecchio, ad esempio in altri ambiti, è considerato improprio. Il produttore declina ogni responsabilità per i danni a persone e/o cose causati da un tale utilizzo.

### 4.4 Dati tecnici

Numero articolo / denominazione:	18840
Tensione:	230 V / 50 Hz
Potenza:	0,12 kW
Numero di giri:	50 min-1
Grado di protezione:	IP54
Classe di protezione:	I
Dimensioni:	700 x 300 x 1110 mm (H x L x D)
Distanza fori di fissaggio:	Figura 3
Peso:	ca. 40 kg
Diametro spazzole:	Ø 250 mm
Lunghezza spazzole:	470 mm

### 4.5 Modifiche o trasformazioni

In caso di modifiche e trasformazioni arbitrarie dell'apparecchio decade ogni responsabilità e garanzia da parte del produttore. Modifiche e trasformazioni possono essere eseguite solo con il consenso scritto del produttore.

## 5. Montaggio e messa in funzione



### Pericolo!

- L'apertura dell'unità di controllo e le attività di manutenzione sull'intera macchina devono essere eseguite solo con la spina staccata!
- I lavori su unità di controllo, monitor e cavi elettrici possono essere eseguiti solo da un elettricista qualificato.
- L'apparecchio deve essere collegato a una presa da 230 V con contatto di protezione. La presa deve essere protetta con un interruttore automatico B16 A. Inoltre si deve prevedere un interruttore differenziale da 30 mA. È possibile utilizzare un apposito interruttore automatico/differenziale combinato con caratteristiche di intervento adeguate.
- L'interruttore differenziale dovrebbe alimentare solo i circuiti elettrici destinati a questo apparecchio.
- La spina può essere collegata alla presa elettrica solo quando l'apparecchio è completamente montato e fissato alla parete.
- Prima della messa in funzione l'apparecchio deve essere collegato al conduttore equipotenziale di terra della stalla.
- Controllare regolarmente il funzionamento dell'interruttore differenziale con il tasto funzione.
- Durante il montaggio l'apparecchio deve sempre essere assicurato contro i pericoli di caduta e ribaltamento— pericolo di morte!
  - Avvolgere la testa a snodo con cinghie di sostegno e fissarle al dispositivo di sollevamento!
- Durante il montaggio non introdurre le mani tra la testa a snodo e il blocco motore.



### Cautela!

- Durante il montaggio, accertarsi che sul cavo di alimentazione non agiscano forze di trazione o che il cavo non subisca danni meccanici.
- Il cavo di alimentazione deve essere protetto dalle morsicature.

### 5.1 Contenuto della fornitura

L'apparecchio è fornito su pallet. L'apparecchio viene consegnato su pallet, l'unità di propulsione e la spazzola sono già montate e pronte per l'uso. La spazzola è inclusa e deve essere collegata all'unità di propulsione. L'unità di controllo è già collegata al gruppo motore e spazzola in posizione d'uso.

### 5.2 Controllo prima della messa in funzione

Prima della messa in funzione, l'apparecchio deve essere obbligatoriamente sottoposto a un controllo per verificarne la completezza e individuare eventuali danni visibili e fonti di pericolo.

Eseguire le operazioni seguenti a fini di controllo:

- Controllare l'apparecchio per individuare la presenza di eventuali pezzi allentati e pendenti o di danni dovuti al trasporto.
- Controllare l'isolamento dei cavi.
- Controllare che tutte le protezioni (carter gruppo motore) siano presenti e che siano in perfetto stato.
- Controllare la presenza di eventuali fonti di pericolo vicino all'apparecchio che potrebbero compromettere il corretto e sicuro funzionamento di quest'ultimo (tubo dell'acqua, agenti climatici, cavi o corde pendenti...).

### 5.3 Montaggio

Un posizionamento ottimale e un fissaggio stabile sono particolarmente importanti per il funzionamento corretto di questo apparecchio, che è soggetto a molte sollecitazioni.

Attenzione:

- Non posizionare l'apparecchio in un punto stretto all'interno della stalla.
- Per evitare la formazione di assembramenti, non montare l'apparecchio subito prima o dopo l'impianto di mungitura.
- Non posizionare la macchina vicino ad apparecchi sensibili alla polvere.
- Proteggere l'apparecchio e l'unità di controllo da sole e precipitazioni.
- In caso di montaggio all'aperto, proteggere l'apparecchio e l'unità di comando da pioggia, sole e neve per mezzo di una tettoia.
- Montare l'apparecchio su una superficie solida, stabile e piana.
- In caso di pareti di mattoni si raccomanda una base d'appoggio grande e resistente (ad esempio una lastra per serigrafia di almeno 19 mm o una lastra d'acciaio di almeno 5 mm) con dimensioni 500 x 500 mm.
- L'apparecchio deve essere fissato alla parete utilizzando tutti e 4 i fori di fissaggio del braccio sospeso.
- Il materiale di fissaggio deve essere adattato al sottofondo da personale esperto.
  - Per le pareti in calcestruzzo si consigliano ancoraggi per carichi pesanti o ancoraggi adesivi.
  - In caso di montaggio su mattoni o legno si consigliano barre passanti filettate.
  - Utilizzare una filettatura con grandezza minima M12.
- Bloccare il collegamento filettato per impedirne l'allentamento. Utilizzare dadi autobloccanti e/o adesivo per filettature.
- Controllare regolarmente il fissaggio ed eventualmente stringere.
- Montare l'apparecchio solo con dispositivi di sollevamento adatti.
- Rispettare le vigenti norme antinfortunistiche!



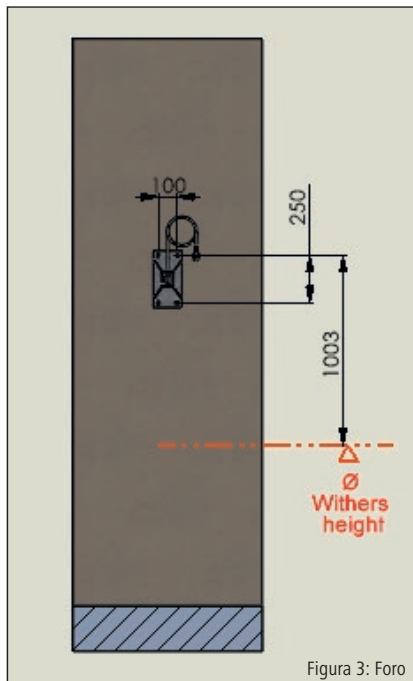
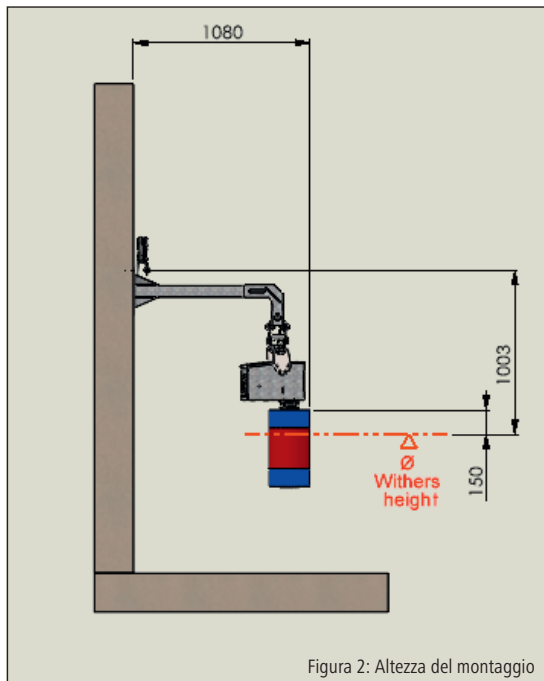
### Suggerimento

Fissare l'apparecchio a una parete in calcestruzzo piana e robusta.

### 5.3.1 Altezza di montaggio

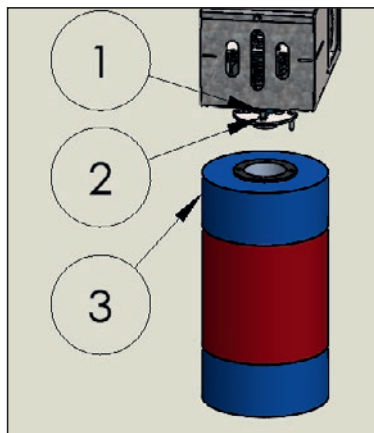
L'altezza di sospensione dell'apparecchio deve essere adatta all'altezza media al garrese degli animali (=  $\emptyset$  Withers height). Il bordo superiore del rullo spazzolante dovrebbe trovarsi circa 100 - 200 mm sopra l'altezza media al garrese. Calcolare l'altezza di sospensione prima di eseguire i fori di fissaggio!

Se tra gli animali si riscontrano differenze notevoli di altezza del garrese (più di 20 cm), l'apparecchio dovrebbe essere posizionato in base all'altezza degli animali più alti per evitare una maggiore usura delle spazzole.



### 5.3.2 Fasi del montaggio

1. Calcolare l'altezza di montaggio (vedere il punto 5.3.1)
2. Fissare la spazzola con le quattro viti (fig. 4 pos. 1), le rondelle (fig. 4 pos. 2) all'unità di propulsione.
3. Montare il braccio sospeso, inclusa l'unità di propulsione, all'altezza di montaggio determinata.
4. Eventualmente applicare sul cavo una protezione anti-morsicature.



## 5.4 Collegamento elettrico

### Attenzione!

Se l'apparecchio viene messo in funzione con una o più grosse utenze contemporaneamente, è possibile che si verifichino anomalie di funzionamento e danni ai componenti elettronici!

- L'apparecchio deve essere collegato alla tensione e alla frequenza indicate sulla targa segnaletica.
- Per il collegamento dell'apparecchio è richiesta l'installazione di una presa CA da 16 A. La presa deve essere montata fuori dalla portata degli animali (sopra l'apparecchio).
- Il produttore non si assume la responsabilità e non fa rientrare in garanzia i danni risultanti da un allacciamento non idoneo.
- Le norme locali di sicurezza e messa a terra devono essere rispettate. Rivolgersi al proprio elettricista!

## 6. Funzionamento

### 6.1 Funzionamento

Il motore viene attivato dallo spostamento della spazzola. Se la spazzola viene spostata in una direzione qualsiasi, l'unità di controllo riconosce che la spazzola ha abbandonato la posizione di riposo e la spazzola inizia a ruotare. Se la spazzola è in posizione spostata, dopo un ciclo di 60 secondi la macchina si ferma e cambia la sua direzione di rotazione. Una volta tornata in posizione di riposo, la macchina si spegne dopo 10 secondi. Grazie al cambio di direzione le setole si consumano in maniera uniforme e si riduce l'usura. La durata ridotta del ciclo a macchina inattiva evita un movimento a vuoto non necessario.

### 6.2 LED e componenti elettronici

I LED rosso e verde servono a visualizzare lo stato di funzionamento (problemi).

I LED sono visibili attraverso il vetro spia dell'unità di controllo.

L'impianto elettronico regola l'attivazione, lo spegnimento di sicurezza e la durata del ciclo.

#### 6.2.1 Controllo della resistenza della spazzola

L'apparecchio controlla la corrente assorbita dal motore e assicura il regolare funzionamento della spazzola. In caso di sollecitazione eccessiva del motoriduttore la spazzola si ferma e successivamente ruota nella direzione opposta. Questo può verificarsi quando gli animali si appoggiano eccessivamente oppure quando una coda si avvolge sulla spazzola.

Se questo evento si ripete più volte senza che nel frattempo la macchina abbia ripreso a funzionare correttamente, il LED verde lampeggia per qualche minuto e durante tale tempo la macchina non si avvia. Al termine del tempo di pausa la macchina riparte. Se il riavvio non è possibile a causa di un carico eccessivo, il LED rosso si accende. Vedere la tabella dei problemi.

## 6.3 Elettronica e display

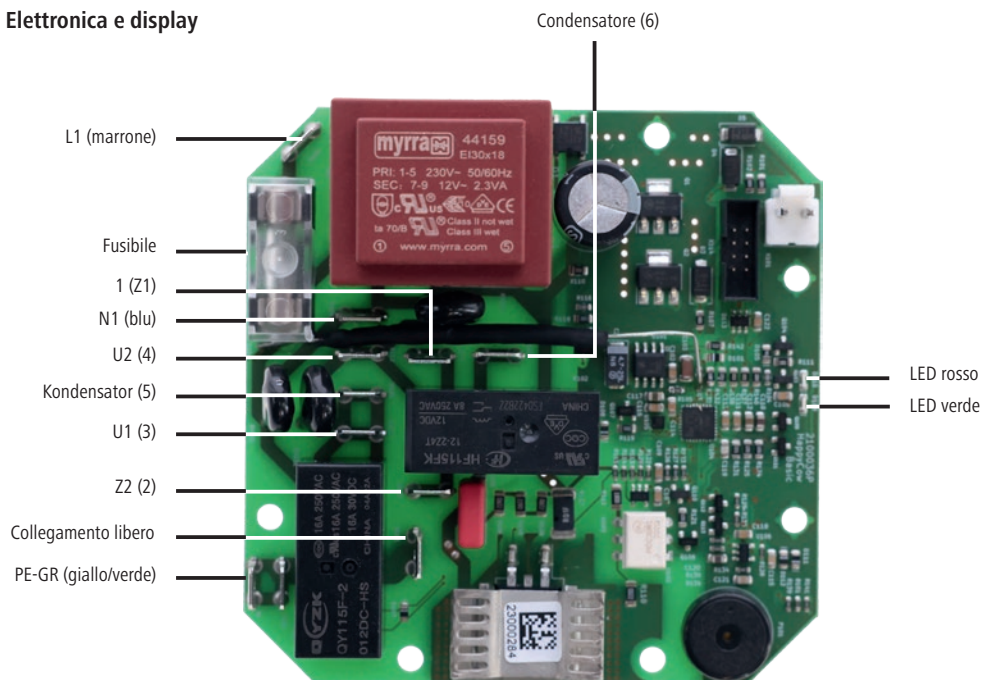
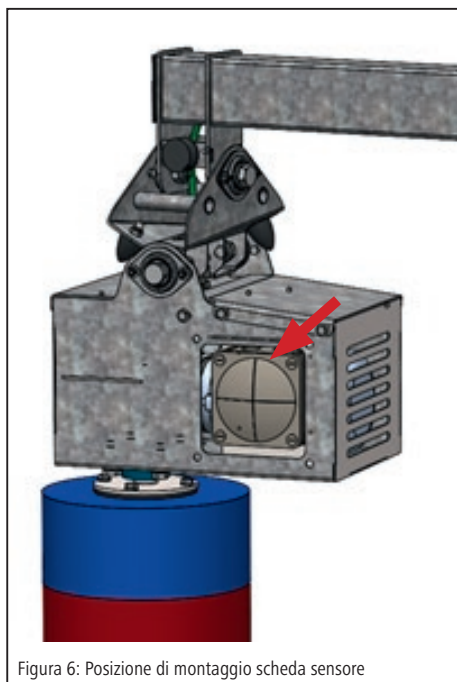


Figura 5: Scheda nell'alloggiamento dell'unità di controllo (condensatore dietro la scheda)



## 7. Descrizione e risoluzione dei problemi

Problema	Causa	Rimedio
La spazzola non gira, LED spenti	La presa elettrica non riceve tensione.	<ul style="list-style-type: none"> <li>• Il fusibile della sottodistribuzione è intatto?</li> </ul>
	Fusibile 6, 3 A bruciato sulla scheda o staccato dal supporto.	<ul style="list-style-type: none"> <li>• Staccare l'unità di controllo dalla rete elettrica e bloccarla per impedire la riaccensione.</li> <li>• Controllare la stabilità di posizionamento dei fusibili. Sostituire i fusibili difettosi. (Fig. 5 – Pos. 3+4)</li> <li>• Se al riavvio con nuovi fusibili non appare nulla sul display, significa che la scheda principale è difettosa.</li> </ul>
	I fusibili si attivano dopo l'azionamento dell'apparecchio. -> Cortocircuito del motore o cavo del motore spezzato	<ul style="list-style-type: none"> <li>• Far controllare il motore e il relativo cavo da un elettricista</li> </ul>
	Scheda principale dell'unità di controllo difettosa.	<ul style="list-style-type: none"> <li>• Sostituire la scheda principale.</li> </ul>
Il LED rosso lampeggia, il LED verde è spento	Tensione di rete insufficiente.	<ul style="list-style-type: none"> <li>• Far controllare la rete da un elettricista qualificato.</li> <li>• Controllare se la tensione di rete è superiore a 200 V.</li> </ul>
	Tensione di rete troppo alta.	<ul style="list-style-type: none"> <li>• Assicurarsi che lo stesso circuito/fusibile non alimenti altre grandi utenze.</li> <li>• Far misurare i picchi di tensione da un elettricista qualificato.</li> <li>• Se è &gt; 260 V, ricercare ed eliminare le cause dei picchi.</li> </ul>
Il LED rosso è acceso, il LED verde è acceso	Il motore gira continuamente per 20 minuti (con brevi pause tra i cicli di lavoro). Quindi il display visualizza l'allarme "A02".	<ul style="list-style-type: none"> <li>• Il LED verde sulla scheda principale (Fig. 5) è acceso in posizione di riposo. Riavviare l'apparecchio.</li> <li>• Il LED sulla scheda principale dopo il riavvio si riaccende in posizione di riposo -&gt; sostituire la scheda principale</li> </ul>
	Scheda principale dell'unità di controllo difettosa.	<ul style="list-style-type: none"> <li>• Sostituire la scheda principale.</li> </ul>
	Cavo del motore spezzato.	<ul style="list-style-type: none"> <li>• Tutti i fili del cavo del motore hanno passaggio?</li> <li>• L'isolamento esterno è intatto?</li> <li>• In caso di danneggiamento sostituire il cavo del motore.</li> </ul>
Il LED rosso è acceso, il LED verde è spento	Il motore è frenato o bloccato meccanicamente da corpi estranei.	<ul style="list-style-type: none"> <li>• Rimuovere i corpi estranei.</li> <li>• Controllare anche la ventola del motore.</li> </ul>
	Scheda principale dell'unità di controllo difettosa.	<ul style="list-style-type: none"> <li>• Sostituire la scheda principale.</li> </ul>
	La trasmissione è difettosa o contiene parti meccaniche frenanti. (ad es. ruota dentata rotta a causa di mancanza di olio)	<ul style="list-style-type: none"> <li>• Contattare il produttore.</li> <li>• Sostituire il motore e la trasmissione.</li> </ul>
	Condensatore difettoso.	<ul style="list-style-type: none"> <li>• Far controllare ed eventualmente sostituire il condensatore da un elettricista.</li> </ul>
	Cavo del motore spezzato.	<ul style="list-style-type: none"> <li>• Tutti i fili del cavo del motore hanno passaggio?</li> <li>• L'isolamento esterno è intatto?</li> <li>• In caso di danneggiamento sostituire il cavo del motore.</li> </ul>
Il LED rosso lampeggia, il LED verde è acceso	Unità di controllo esposta direttamente ai raggi solari.	<ul style="list-style-type: none"> <li>• Proteggere l'unità di controllo dai raggi solari.</li> </ul>
	Cavo del motore spezzato.	<ul style="list-style-type: none"> <li>• Tutti i fili del cavo del motore hanno passaggio?</li> <li>• L'isolamento esterno è intatto?</li> <li>• In caso di danneggiamento sostituire il cavo del motore.</li> </ul>
	Condensatore difettoso.	<ul style="list-style-type: none"> <li>• Far controllare ed eventualmente sostituire il condensatore da un elettricista.</li> </ul>
	Bassa temperatura in corrispondenza della scheda nell'unità di controllo.	<ul style="list-style-type: none"> <li>• Spegner e riaccendere l'apparecchio quando la temperatura esterna risale.</li> </ul>

Problema	Causa	Rimedio
Il LED rosso lampeggia, Il LED verde è acceso	Il termostato del motore è intervenuto.	<ul style="list-style-type: none"> <li>Staccare l'apparecchio dalla rete elettrica, attendere il raffreddamento e riavviare.</li> </ul>
Unità di controllo pronta per l'uso  LED spenti  L'apparecchio non avvia il ciclo di spazzolamento.	Scheda principale difettosa	<ul style="list-style-type: none"> <li>Controllare la scheda (Fig. 6).</li> <li>Il LED del sensore si accende quando la spazzola viene spostata dalla posizione di riposo?</li> <li>Se il LED sulla scheda del sensore non si accende al momento dello spostamento: <ul style="list-style-type: none"> <li>Controllare ed eventualmente sostituire il cavo</li> <li>Scheda difettosa, sostituire</li> <li>Controllare il motore</li> </ul> </li> </ul>
	Cavo del motore spezzato.	<ul style="list-style-type: none"> <li>Tutti i fili del cavo del motore hanno passaggio?</li> <li>L'isolamento esterno è intatto?</li> <li>In caso di danneggiamento sostituire il cavo del motore.</li> </ul>
	Motore difettoso.	<ul style="list-style-type: none"> <li>Far controllare il motore da un elettricista</li> </ul>
La spazzola non inverte la direzione di rotazione quando è sotto carico	Scheda principale difettosa.	<ul style="list-style-type: none"> <li>Sostituire la scheda principale.</li> </ul>
Il LED rosso è spento, il LED verde è acceso	Tempo di pausa dell'avviso di blocco	<ul style="list-style-type: none"> <li>Attendere il termine del tempo di pausa, quindi la macchina si riavvia autonomamente.</li> </ul>

## 8. Manutenzione periodica e pulizia

L'apparecchio deve essere utilizzato solo se è in perfette condizioni!

Arrestare immediatamente l'apparecchio non appena si riscontra un danno o un difetto di funzionamento!



**Pericolo!**

- L'apertura dell'unità di controllo e le attività di manutenzione sull'intera macchina devono essere eseguite solo con la spina staccata!



**Cautela!**

Pericolo di danni a persone, animali e cose!

- Affidare i lavori di manutenzione e pulizia solo a personale addestrato.
- Tutte le avvertenze di sicurezza e di pericolo presenti nel/sull'apparecchio devono essere sempre leggibili.

Componente	Pulire	Lubrificare	Ispezionare	Frequenza
Controllo visivo di sicurezza - componenti meccanici + elettrici			x	ogni giorno
Trasmissione			x	ogni settimana
Raccordi a vite			x	ogni settimana
Parti mobili (cuscinetti, tampone in gomma, supporto flangiato, raccordo di lubrificazione fig. 12)		x	x	ogni settimana
Spazzole	x		x	ogni settimana
Apparecchio intero	x			ogni tre mesi
Controllo della sicurezza elettrica del funzionamento			x	ogni sei mesi

## 8.1 Tabella del piano di manutenzione

### 8.2 Controllo visivo di sicurezza - componenti meccanici + elettrici

- Controllare ogni giorno l'apparecchio per rilevare eventuali danni esterni visibili e verificare la generale funzionalità della macchina.
- Controllare le condizioni dei cavi elettrici e dell'unità di comando. (Tracce di morsi, punti abrasivi, collegamenti allentati, ecc.).

### 8.3 Trasmissione

La trasmissione viene caricata in fabbrica con olio Shell Tivela S220.

Rabboccare solo con questo tipo di olio. Controllare se dalle guarnizioni della trasmissione fuoriesce olio.

### 8.4 Raccordi a vite

Controllare ogni settimana che i raccordi a vite siano saldamente serrati, in particolare il fissaggio dell'apparecchio alla parete. Eventualmente stringere i collegamenti.

### 8.5 Componenti mobili

Lubrificare le unità di supporto flangiate in corrispondenza dei punti contrassegnati (Fig. 7). Controllare l'usura delle boccole (Fig. 9 - Pos. 2.2). Questi componenti devono essere ispezionati regolarmente e sostituiti in caso di forte usura.

### 8.6 Spazzole

La spazzola (Fig. 8 – Pos.4) deve essere sostituita quando è consumata e non è più in grado di garantire una pulizia sufficiente degli animali.

#### 8.6.1 Sostituzione delle spazzole

1. Allentare tutte e 4 le viti sulla parte superiore della spazzola.
2. Sostituire la spazzola.
3. Fissare nuovamente la spazzola con le 4 viti.

#### 8.6.2 Pulizia delle spazzole

Si consiglia di pulire la spazzola ogni 6 settimane con un disinfettante adatto. (Ad esempio #299698 disinfettante INTERKOKASK® dell'azienda Albert Kerbl GmbH)

### 8.7 Apparecchio

L'intero apparecchio deve essere pulito regolarmente.

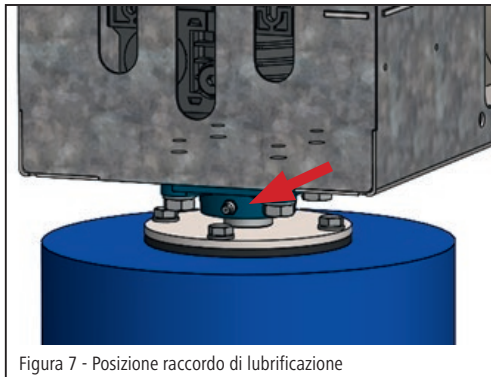


Figura 7 - Posizione raccordo di lubrificazione

### Attenzione!

- Non pulire la trasmissione, il motore e i componenti elettrici con un getto d'acqua.
- Pulire l'unità di comando solo con una spugna/un panno umido!

### 8.8 Smaltimento

Rispettare le norme di smaltimento locali vigenti! Tutti i componenti e i fluidi ausiliari e di processo dell'apparecchio devono essere differenziati.

In caso di domande circa le modalità e le quantità di raccolta, rivolgersi alla struttura locale di competenza.

## 9. Garanzia

Per il prodotto il produttore rilascia la seguente dichiarazione di garanzia non autonoma:

### 9.1 Ambito di utilizzo del prodotto

La garanzia vale solo per i prodotti che vengono utilizzati in modo conforme alla loro destinazione d'uso.

### 9.2 Periodo di garanzia

Il periodo di garanzia è pari a due anni e inizia con il passaggio del rischio del prodotto all'acquirente che impiega l'apparecchio correttamente per la prima volta.

Sono coperti dalla garanzia solo i guasti che vengono segnalati al produttore in forma testuale, ossia per iscritto, a mezzo fax o e-mail entro i termini di garanzia. Una volta trascorso il termine della garanzia i guasti segnalati non vengono riconosciuti.



### 9.3 Contenuto della garanzia

La nostra garanzia rappresenta un'estensione non autonoma della responsabilità legale di garanzia per i guasti. Rispondiamo anche per tutti i difetti che si presentano dopo il passaggio del rischio, ma nei termini di garanzia, e che ci vengono segnalati entro tali termini.

### 9.4 Copertura della garanzia

La copertura della garanzia comprende esclusivamente i costi per il materiale dei ricambi dei pezzi da sostituire o difettosi. In particolare sono esclusi i costi di manodopera e salariali per la sostituzione/riparazione dei pezzi difettosi, il materiale e le prestazioni correlati alla regolare manutenzione, così come i costi di trasporto correlati alla riparazione. In particolare non vengono coperti i costi derivanti da eventuali riparazioni eseguite senza consultare il produttore.

### 9.5 Limitazioni

In linea di massima sono esclusi dalla garanzia tutti i guasti che derivano da un danneggiamento negligente o intenzionale del prodotto, da un utilizzo non conforme, un azionamento errato e/o un allacciamento elettrico non adeguato o un sovraccarico del prodotto. La presente garanzia non vale per i componenti soggetti a usura del prodotto, come spazzole, guarnizioni, cuscinetti, guide di scorrimento, rotelle, ammortizzatore in gomma, molle, ecc.

### 9.6 Decadenza della garanzia

La garanzia si estingue indipendentemente dalla durata succitata, qualora l'utente non esegua o non faccia eseguire gli interventi di manutenzione prescritti correttamente e con puntualità oppure non sostituisca tempestivamente i componenti soggetti a usura logori oppure continui a utilizzare il prodotto senza procedere alla riparazione, malgrado guasti riconoscibili e/o danneggiamenti. La garanzia si estingue altresì qualora il prodotto venga aperto, riparato e/o modificato tecnicamente da personale non autorizzato e/o non adeguato.

### 9.7 Esclusione di responsabilità

Il risarcimento dei danni è limitato ai casi di dolo e/o colpa grave. La presente limitazione della responsabilità decade qualora subentrino danni vitali, fisici e alla salute delle persone.

### 9.8 Garanzia generale

I diritti legali alla garanzia che spettano all'acquirente non vengono modificati dalla presente garanzia.

### 9.9 Condizioni generali di garanzia

Le condizioni generali di garanzia di Albert Kerbl GmbH si trovano su [www.kerbl.com/guarantee](http://www.kerbl.com/guarantee).

## 10. Dichiarazione di conformità UE

Dichiarazione di conformità CE ai sensi delle direttive CE

- 2006/42/UE Direttiva macchine
- 2014/30/UE Direttiva CEM
- 2011/65/UE Direttiva RoHS

Con la presente noi, Albert Kerbl GmbH Felizenzell 9 84428 Buchbach Germany, dichiariamo che i prodotti, macchine o apparecchi designati qui di seguito, per la loro concezione e costruzione e nella configurazione da noi commercializzata, sono conformi ai requisiti fondamentali di salute e sicurezza delle direttive CE indicate. In caso di modifica non concordata dei prodotti, macchine o apparecchi decade la validità della presente dichiarazione.

**Prodotto, macchina o apparecchio: Macchina per la pulizia dei bovini HAPPYCOW MiniSwing**  
**Codice articolo: 18840, 18840-EN**

Sono state applicate le seguenti norme armonizzate riferite alle Direttive:

- EN ISO 12100:2010
- EN IEC 61000-6-2:2019
- EN IEC 61000-6-4:2019

Sono state applicate le seguenti norme, direttive e altre specifiche nazionali:

Incaricato per la documentazione tecnica secondo la Direttiva 2006/42/CE:

Stefan Reinthaler, Albert Kerbl GmbH, Felizenzell 9, 84428 Buchbach, Germany

Felizenzell, 10/06/2021

Luogo e data di emissione



Albert Kerbl  
Socio amministratore

# 11. Dichiarazione di conformità del Regno Unito

Dichiarazione di conformità del Regno Unito conforme a:

- Supply of Machinery (Safety) Regulations 2008
- Electromagnetic Compatibility Regulations 2016
- Restrizione all'uso di determinate sostanze pericolose nei regolamenti sulle apparecchiature elettriche ed elettroniche 2012

Noi, l'azienda produttrice,

Albert Kerbl GmbH, Felizenzell 9, 84428 Buchbach, Germania,

con il rappresentante con sedene nel Regno Unito,

Kerbl UK Limited, 8 Lands End Way, Oakham, Rutland, LE15 6RF, UK

con la presente dichiariamo che i prodotti, le macchine o i dispositivi specificati di seguito, nella rispettiva progettazione e costruzione, nonché nella versione da noi immessa sul mercato, sono conformi ai requisiti di legge pertinenti e soddisfano la legislazione in materia menzionata e che ci assumiamo la piena responsabilità per la conformità dei prodotti. Qualsiasi modifica ai prodotti, alle macchine o ai dispositivi effettuata senza il nostro consenso renderà nulla questa dichiarazione.

**Prodotto, macchina o dispositivo:**      **spazzola per bovini HAPPYCOW MiniSwing**  
**Codice articolo:**                              **18840-EN**

Riferimento alle norme britanniche relative alla legislazione britannica applicabile.:

- BS EN ISO 12100:2010
- BS EN IEC 61000-6-2:2019
- BS EN IEC 61000-6-4:2019

Riferimenti alle norme, alle direttive e ad altre specifiche nazionali: -

Persona autorizzata per la documentazione tecnica secondo le Supply of Machinery (Safety) Regulations 2008:  
Sig. Stefan Reinthaler, Albert Kerbl GmbH, Felizenzell 9, 84428 Buchbach, Germania

Felizenzell, 10.06.2021

Luogo e data di emissione



Albert Kerbl  
Amministratore delegato

## 11. Appendice

### 11.1 Abbreviazioni

Termine	Spiegazione
∅	indicazione del diametro

#### Unità di misura

°	gradi (indicazione degli angoli)
°C	gradi Celsius
s	secondi
min	minuti
" (in)	pollici / inch (= 25,4 mm)
mm	millimetri
cm	centimetri
m	metri
mm <sup>2</sup>	millimetri quadrati
mm <sup>3</sup>	millimetri cubi
g	grammi
kg	chilogrammi
kPa	chilopascal
kW	chilowatt
A	ampère (intensità di corrente)
V	volt (tensione)
Ω	ohm (resistenza)

# (NL) Inhoudsopgave

<b>1. Voorwoord</b>	<b>.60</b>
1.1 Informatie over de gebruiksaanwijzing	.60
1.2 Aantekeningen bij de gebruiksaanwijzing	.60
1.3 Aanduiding van veiligheidsaanwijzingen	.60
1.3.1 Veiligheidsaanwijzingen in de gebruiksaanwijzing	.60
1.3.2 Veiligheidsaanwijzingen op de besturing en het apparaat	.60
1.4 Fabrikantgegevens	.61
<b>2. Veiligheid</b>	<b>.61</b>
2.1 Algemene informatie	.61
2.2 Algemene veiligheidsinstructies en waarschuwingen	.61
<b>3. Restrictie's en voorzienbaar verkeerd gebruik</b>	<b>.62</b>
<b>4. Beschrijving</b>	<b>.63</b>
4.1 Beschrijving van het apparaat	.63
4.2 Omvang van de levering	.63
4.3 Beoogd gebruik	.63
4.4 Technische gegevens	.63
4.5 Verbouwingen of wijzigingen	.63
<b>5. Montage en inbedrijfstelling</b>	<b>.64</b>
5.1 Omvang van de levering	.64
5.2 Controle voor de inbedrijfstelling	.64
5.3 Montage	.64
5.3.1 Montagehoogte	.65
5.3.2 Montageschappen	.65
5.4 Elektrische aansluiting	.66
<b>6. Gebruik</b>	<b>.66</b>
6.1 Werking	.66
6.2 Leds en elektronica	.66
6.2.1 Controle van de borstelweerstand	.66
6.3 Elektronica en display	.66
<b>7. Beschrijving en oplossing van storingen</b>	<b>.67</b>
<b>8. Periodiek onderhoud en reiniging</b>	<b>.69</b>
8.1 Overzicht van onderhoudsschema	.70
8.2 Veiligheidstechnische visuele controle, mechanisch + elektrisch	.70
8.3 Tandwielkast	.70
8.4 Schroefverbindingen	.70
8.5 Bewegende onderdelen	.70
8.6 Borstels	.70
8.6.1 Borstelvervangning	.70
8.6.2 Borstelreiniging	.70
8.7 Volledig apparaat	.70
8.8 Verwijdering	.70
<b>9. Garantie</b>	<b>.70</b>
9.1 Toepassingsbereik van het product	.70
9.2 Garantieperiode	.70
9.3 Inhoud van de garantie	.71
9.4 Prestatieomvang bij garantiegevallen	.71
9.5 Beperkingen	.71
9.6 Vervallen van de garantie	.71
9.7 Uitsluiting van aansprakelijkheid	.71
9.8 Algemene garantie	.71
9.9 Algemene garantievoorwaarden	.71
<b>10. EU-conformiteitsverklaring</b>	<b>.71</b>
<b>11. VK-conformiteitsverklaring</b>	<b>.72</b>
<b>12. Appendix</b>	<b>.72</b>
12.1 Afkortingen	.72
<b>Reserveonderdelen</b>	<b>.144</b>

# (NL) Lees deze gebruiksaanwijzing voor de eerste ingebruikname en volg de instructies op! Bewaar de gebruiksaanwijzing voor latere referentie!

## 1. Voorwoord

### 1.1 Informatie over de gebruiksaanwijzing

Wij behouden ons wijzigingen door technische doorontwikkelingen ten opzichte van de in deze gebruiksaanwijzing genoemde specificaties en afbeeldingen voor. Herdruk, vertaling en vermenigvuldiging in welke vorm dan ook, ook in de vorm van uittreksels, is uitsluitend toegestaan na een voorafgaande schriftelijke toestemming door de fabrikant. De in deze gebruiksaanwijzing gebruikte afkortingen, eenheden, vakterminologie, speciale benamingen of termen die binnen de branche gebruikelijk zijn, worden in het hoofdstuk "Appendix" nader toegelicht.

Deze gebruiksaanwijzing maakt deel uit van de leveringsomvang.

- Houd deze altijd bij de hand en geef deze ook mee als u het apparaat doorverkoopt.
- Deze gebruiksaanwijzing wordt niet bijgewerkt. De betreffende actuele versie kan via de vakhandel of rechtstreeks bij de fabrikant worden aangevraagd.
- De gebruiksaanwijzing is modulair opgebouwd en heeft uitsluitend betrekking op het genoemde product.
- In deze gebruiksaanwijzing wordt de werkwijze beschreven, de bediening en het onderhoud van het apparaat.

De veiligheidsinstructies zijn bedoeld ter voorkoming van persoonlijk letsel, letsel van dieren en schade aan het apparaat. Als bedieners zijn ertoe verplicht om deze veiligheidsinstructies te lezen en op te volgen. Voor schade en functiestoringen die voortvloeien uit de niet-naleving van deze gebruiksaanwijzing, accepteert de fabrikant geen aansprakelijkheid en garantie!

### 1.2 Aantekeningen bij de gebruiksaanwijzing

Documentnr.: 224432

Versie/revisie: 2.0

Aanmaakdatum: 11-04-2024

Laatste wijziging:

Taal van de originele gebruiksaanwijzing: Duits

### 1.3 Aanduiding van veiligheidsaanduidingen

#### 1.3.1 Veiligheidsaanduidingen in de gebruiksaanwijzing



**Gevaar!**

Onmiddellijk risico dat tot ernstig lichamelijk letsel of de dood leidt.



**Let op!**

Bij ondeskundig gebruik bestaat letselgevaar voor mens en dier en kans op materiële schade!

**Let op!**

Mogelijk schadelijke situatie waarin het product of een voorwerp in de omgeving ervan schade zou kunnen oplopen.



**Opmerking**

Dit pictogram wijst op informatie die bijdraagt aan een beter begrip van de werkprocessen.

#### 1.3.2 Veiligheidsaanduidingen op de besturing en het apparaat



Waarschuwing voor elektrische spanning!



Stekker loskoppelen!

De besturing mag alleen worden geopend en onderhoudswerkzaamheden aan de gehele machine mogen alleen worden uitgevoerd als de stekker is losgekoppeld van het lichtnet!



Gebruiksaanwijzing raadplegen!

Voor de installatie en begin van de werkzaamheden en/of het bedienen van het apparaat moet u de gebruiksaanwijzing lezen.



Afstand houden!

U mag het zwenkbereik van de machine niet betreden zolang de stekker nog in het stopcontact zit.

## 1.4 Fabrikantgegevens

Albert Kerbl GmbH  
Felizenzell 9  
D-84428 Buchbach  
Tel. +49 8086 933 100  
Fax +49 8086 933 500  
E-mail info@kerbl.com  
Website www.kerbl.com

### Contactgegevens voor het Verenigd Koninkrijk en Noord-Ierland:

Kerbl UK Limited  
8 Lands End Way  
Oakham, Rutland  
LE15 6RF UK  
Tel. +44 1572 722558  
Fax +44 1572 757614  
E-mail enquiries@kerbl.co.uk  
Website www.kerbl.co.uk

## 2. Veiligheid

### 2.1 Algemene informatie

- Lees de onderstaande instructies zorgvuldig door voordat u het apparaat monteert en gebruikt.
- Elke persoon die in het bedrijf van de gebruiker belast wordt met de inbedrijfstelling, de bediening, het onderhoud en de reparatie, moet de gebruiksaanwijzing en met name het hoofdstuk over de veiligheid gelezen en begrepen hebben.
- We raden aan dat het bedrijf waarin de machine wordt gebruikt bedrijfsinterne instructies opstelt waarin rekening wordt gehouden met de bekende beroepskwalificaties van de gebruiker. Overweeg ook om naleving van de instructie en de bedieningshandleiding ofwel deelname aan een instructietraining schriftelijk te laten bevestigen.
- Het apparaat mag uitsluitend door opgeleid en bevoegd personeel worden bediend, onderhouden en gerepareerd.
- De verantwoordelijkheden voor de verschillende werkzaamheden in het kader van het gebruik, de reparatie en het onderhoud van het apparaat moeten duidelijk vastgelegd en nageleefd worden, zodat er met het oog op de veiligheid geen sprake is van onduidelijke competenties. Bij alle werkzaamheden die de inbedrijfstelling, het onderhoud, de inspectie en de reparatie betreffen, moeten de in de gebruiksaanwijzing aangegeven voorschriften resp. adviezen worden gevolgd.
- Als verschillende punten in de gebruiksaanwijzing niet worden nageleefd, kan letsel en materiële schade ontstaan, waarvoor de fabrikant niet aansprakelijk kan worden gesteld.

### 2.2 Algemene veiligheidsinstructies en waarschuwingen



#### Onmiddellijk risico dat tot ernstig lichamelijk letsel of de dood leidt.

- De besturing mag alleen worden geopend en onderhoudswerkzaamheden aan de gehele machine mogen alleen worden uitgevoerd als de stekker is losgekoppeld van het lichtnet!
- Werkzaamheden aan de besturing, motor en elektrische leidingen mogen alleen door een gekwalificeerde electricien worden uitgevoerd.
- Bij storingen altijd eerst de stekker loskoppelen. Uitsluitend bevoegd personeel mag storingen verhelpen.
- Het apparaat moet worden aangesloten op een stopcontact van 230 V met aardingscontact. Het stopcontact moet beveiligd zijn via een B16 A LS-schakelaar. Aanvullend moet een eigen FI-schakelaar van 30 mA worden gebruikt. Een gecombineerde FI/LS-schakelaar met dienovereenkomstig afschakelkarakteristiek is mogelijk.
- De FI-schakelaar mag alleen stroomcircuits verzorgen die voor dit apparaat bedoeld zijn
- De stekker mag alleen op het stopcontact worden aangesloten als de machine volledig gemonteerd en op de muur bevestigd is.
- Voor de aansluiting van het apparaat mogen geen verlengkabels worden gebruikt.
- Voor de inbedrijfstelling moet het apparaat eerst geleidend worden verbonden met de potentiaalvereffeningsinstallatie van de stalinrichting.
- De functie van de FI-schakelaar moet regelmatig worden gecontroleerd.
- Blijf uit de buurt van de machine als deze in bedrijf is of als de stekker nog op het lichtnet is aangesloten!
- Het apparaat moet tijdens de montage steeds tegen vallen of kantelen beveiligd zijn – levensgevaar!
  - Borgriemen rond het scharnierdeel plaatsen en met hijsgereedschap borgen!
- Bij werkzaamheden nooit achter de beschermplaten grijpen. Letselgevaar!
- U mag het werkgebied van de machine niet betreden zolang de stekker nog in het stopcontact zit.
- Personen met losse kleding of losse haren mogen niet in de buurt van het apparaat komen. Letselgevaar!
- Raak draaiende borstels niet aan en probeer deze niet stil te zetten.

### **Bij ondeskundig gebruik bestaat letselgevaar voor mens en dier en kans op materiële schade!**

- Voor de inbedrijfstelling en het gebruik van het apparaat moet deze gebruikershandleiding zorgvuldig worden gelezen en opgevolgd worden.
- Zorg ervoor dat het apparaat uitsluitend wordt gebruikt door personen met de daarvoor vereiste vakkennis.
- Houd kinderen en gebrekkige personen uit de buurt van het apparaat.
- Neem de veiligheids- en onderhoudsrichtlijnen in acht.
- Laat onderhouds- en reinigingswerkzaamheden uitsluitend uitvoeren door geschoold personeel.
- De bediener moet ervoor zorgen dat uitsluitend bevoegde personen met of aan het apparaat werken.
- Het apparaat mag uitsluitend volgens het beoogd gebruik en in een veiligheidstechnisch perfecte staat worden gebruikt! De bedrijfsveiligheid van het apparaat is alleen bij een beoogd gebruik gewaarborgd. Als verschillende punten in de gebruiksaanwijzing niet worden nageleefd, kan letsel en materiële schade ontstaan, waarvoor de fabrikant niet aansprakelijk kan worden gesteld.
- Werkwijzen die de veiligheid van het apparaat belemmeren, zijn verboden.
- Houd alle veiligheidsaanwijzingen en waarschuwingen op het apparaat in leesbare staat.
- De bediener is verplicht om veiligheidsrelevante onderdelen, zoals veiligheidsvoorzieningen (beschermplaten) voor de inbedrijfstelling te controleren en eventuele gebreken te laten verhelpen voordat de machine in gebruik wordt genomen.
- Er mogen in principe geen veiligheidsvoorzieningen worden gedemonteerd of uitgeschakeld.
- Als het voor een reparatie nodig is een veiligheidsvoorziening te demonteren, moet deze voorziening na beëindiging van de reparatiewerkzaamheden weer worden teruggeplaatst.
- Bij werkzaamheden nooit achter de beschermplaten grijpen. Letselgevaar!
- De staartharen van het rundvee mogen niet langer zijn dan 3 cm. Letselgevaar!
- Tijdens de montage moet erop worden gelet dat op de verbindingkabel tussen aandrijf- en borsteleenheid en besturingsbehuizing geen trekkrachten inwerken of dat de kabel mechanisch wordt beschadigd!
- Motorkabels van het apparaatframe naar de besturing moeten eventueel tegen aanvreten door de dieren worden beveiligd!
- Het gebruik van het apparaat is uitsluitend toegestaan met onderdelen en reserveonderdelen die zijn meegeleverd resp. in de lijst met reserveen slijtageonderdelen staan vermeld.
- De in deze gebruiksaanwijzing genoemde onderhoudsintervallen moeten worden nageleefd.
- Gebruik alleen originele vervangende onderdelen.

## **3. Restrisico's en voorzienbaar verkeerd gebruik**

### **Risico voor personen:**

- Onder de volgende omstandigheden is de veiligheid van personen en voorwerpen beperkt:
- Als de veiligheidsvoorzieningen van de bewegende onderdelen worden verwijderd.
- Als een eventuele schade van de elektronische besturing niet meteen wordt gerepareerd.
- Het verhelpen van storingen en instel-, reinigings-, instandhoudings- en onderhoudswerkzaamheden die in strijd zijn met de instructies in deze gebruiksaanwijzing.
- Als niet geschoold personeel aan elektronische onderdelen werkt.
- Als het apparaat wordt geactiveerd zonder dat het daarvoor correct aan een wand of zuil is bevestigd (voor test- of demonstratiedoeleinden).
- Bij niet-naleving van de veiligheidsaanwijzingen en waarschuwingsstickers op het product en de veiligheidsaanwijzingen in de gebruiksaanwijzing.
- Bij ongeautoriseerde wijzigingen aan het apparaat.
- Bij gebruik van niet-originele reserveonderdelen van de fabrikant

De volgende punten omvatten verdere maatregelen voor het voorkomen van risico's op letsel en materiële schade:

- Zorg ervoor dat het apparaat, de bedieningselementen en de borstels tijdens het transport en de installatie niet beschadigd raken.
- Monteer het apparaat op een locatie die goed geventileerd en vrij is van elektromagnetische interferentie.
- Het verantwoordelijke personeel moet geschoold zijn in het gebruik en het onderhoud van het apparaat.

### **Risico voor de dieren:**

Onder de volgende omstandigheden komt de veiligheid van de dieren in het gedrang.

- De dieren zijn nog niet volgroeid.
- De dieren dragen halsbanden en/of hebben te lange staartharen (max. 3 cm).
- De vacht van de dieren is langer dan 3 cm.
- Geleidende onderdelen (kabels) zijn niet voldoende/helemaal niet beveiligd tegen aanvreten door de dieren.



**Let op! De staartharen mogen niet langer zijn dan 3 cm!**



## 4. Beschrijving

### 4.1 Beschrijving van het apparaat

Elektrische koeborstel model: HAPPYCOW MiniSwing

De machines zijn ontworpen om het vel van kalveren en geiten hygiënisch te reinigen en tegelijkertijd kosten te verlagen ten opzichte van de traditionele handmatige reiniging.

- Apparaten van het type "18840" en "18840-EN" komen overeen met de toepasselijke veiligheidsrichtlijnen voor personen en voorwerpen conform de EU-machinerichtlijn, zie EU-conformiteitsverklaring.
- Apparaten van het type "18840-EN" komen overeen met de toepasselijke veiligheidsrichtlijnen voor personen en voorwerpen conform de Supply of Machinery (Safety) Regulations 2008, zie UK – Declaration of Conformity.

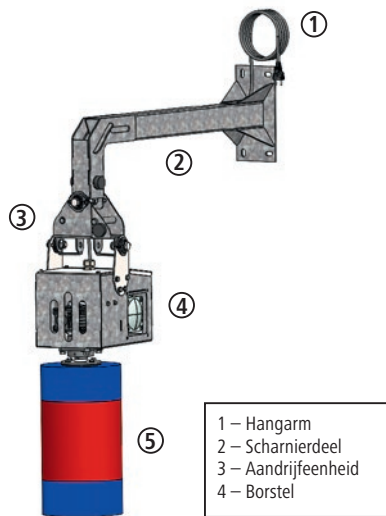
Bij het gebruik van deze apparaten kan gevaar voor lijf en leden van de gebruiker of derden, resp. schade aan het product of andere voorwerpen van waarde ontstaan.



Het apparaat mag uitsluitend volgens het beoogd gebruik en in een veiligheidstechnisch perfecte staat worden gebruikt! De bedrijfsveiligheid van het apparaat is alleen bij een beoogd gebruik gewaarborgd. Als verschillende punten in de gebruiksaanwijzing niet worden nageleefd, kan letsel en materiële schade ontstaan, waarvoor de fabrikant niet aansprakelijk kan worden gesteld.

### 4.2 Omvang van de levering

- Borsteleenheid, aandrijfeenheid, scharnierdeel en besturing zijn voorgemonteerd
- Hangarm
- Gebruiksaanwijzing



Afbeelding 1: Beschrijving van het apparaat

### 4.3 Beoogd gebruik

Dit apparaat mag alleen voor de droge reiniging van kalveren in de leeftijd van 2 - 12 maanden en voor geiten worden gebruikt. Hierbij moeten bij de dieren de halsbanden strak zitten en moeten de staartharen kort (< 3 cm) worden gehouden. De vacht-haren van de dieren mogen eveneens niet langer zijn dan 3 cm. De vachtharen van de dieren mogen eveneens niet langer zijn dan 3 cm. Het apparaat mag met max. 60 dieren worden gebruikt.

Hierbij moeten de in deze gebruiksaanwijzing aangegeven voorschriften worden opgevolgd. Een andersoortig gebruik van het apparaat, bijvoorbeeld voor andere toepassingen, geldt als niet-reglementair. Voor het hierdoor veroorzaakte letsel en/of de hierdoor veroorzaakte materiële schade kan de fabrikant niet aansprakelijk worden gesteld.

### 4.4 Technische gegevens

Artikelnummer/typeaanduiding:	18840
Spanning:	230 V / 50 Hz
Vermogen:	0,12 kW
Toerental:	50 min-1
Beschermingsgraad:	IP54
Beschermingsklasse:	I
Afmetingen:	770 x 300 x 1110 mm (h x b x d)
Afstand bevestigingsgaten:	Afbeelding 3
Gewicht:	ca. 40 kg
Borsteldiameter:	Ø 250 mm
Borstellengte:	470 mm

### 4.5 Verbouwen of wijzigingen

Ingeval van zelfstandige aanpassingen en veranderingen aan het apparaat vervalt elke aansprakelijkheid en garantie van de fabrikant. Aanpassingen en veranderingen mogen uitsluitend na een schriftelijke toestemming van de fabrikant worden uitgevoerd.

## 5. Montage en inbedrijfstelling



### Gevaar!

- De besturing mag alleen worden geopend en onderhoudswerkzaamheden aan de gehele machine mogen alleen worden uitgevoerd als de stekker is losgekoppeld van het lichtnet!
- Werkzaamheden aan de besturing, motor en elektrische leidingen mogen alleen door een gekwalificeerde elektricien worden uitgevoerd.
- Het apparaat moet worden aangesloten op een stopcontact van 230 V met aardingscontact. Het stopcontact moet beveiligd zijn via een B16 A LS-schakelaar. Aanvullend moet een eigen FI-schakelaar van 30 mA worden gebruikt. Een gecombineerde FI/LS-schakelaar met dienovereenkomstig afschakelkarakteristiek is mogelijk.
- De FI-schakelaar mag alleen stroomcircuits verzorgen die voor dit apparaat bedoeld zijn.
- De stekker mag alleen op het stopcontact worden aangesloten als de machine volledig gemonteerd en op de muur bevestigd is.
- Voor de aansluiting van het apparaat mogen geen verlengkabels worden gebruikt.
- De functie van de FI-schakelaar moet regelmatig worden gecontroleerd.
- De machine moet tijdens de montage steeds tegen vallen of kantelen worden beveiligd – levensgevaar!
  - Borgriemen rond het scharnierdeel plaatsen en met hijsgereedschap borgen!
- Grijp tijdens de montage nooit tussen het scharnierdeel en de motoreenheid.



### Let op!

- Zorg er tijdens de montage voor dat er geen trekkracht wordt uitgeoefend op de aansluitkabel en dat de kabel niet mechanisch wordt beschadigd.
- De aansluitkabel moet tegen aanvreten door de dieren worden beveiligd.

### 5.1 Omvang van de levering

Het apparaat wordt op een pallet geleverd. De aandrijfeenheid is gebruiksklaar gemonteerd. De borstel wordt meegeleverd en moet met de aandrijfeenheid worden verbonden. De besturing is eveneens gebruiksklaar met de aandrijf- en borsteleenheid verbonden.

### 5.2 Controle voor de inbedrijfstelling

Voor de inbedrijfstelling van het apparaat moet dit altijd eerst op volledigheid, zichtbare gebreken of eventuele bronnen van gevaar worden gecontroleerd.

De volgende maatregelen moeten voor de controle worden genomen:

- Controleer het apparaat op losse en omlaag hangende onderdelen resp. transportschade.
- Controleer de kabelisolatie.
- Controleer of alle veiligheidsvoorzieningen (afdekking aandrijfeenheid) aanwezig zijn en zich in een goede staat bevinden.
- Controleer of zich in de buurt van het apparaat bronnen van gevaar bevinden die de correcte en veilige werking van het apparaat belemmeren (waterslang, weersinvloeden, hangende kabels of touwen, ...).

### 5.3 Montage

Een optimale plaatsing en stabiele bevestigingsmogelijkheid is bijzonder belangrijk voor een probleemloos bedrijf van dit zeer zwaar belaste apparaat. Hierbij moet op het volgende worden gelet:

- Plaats het apparaat niet bij een versmalling in de stal.
- Ter voorkoming van opstoppingen mag het apparaat niet direct voor of achter de melkstand worden gemonteerd.
- De machine mag niet in de buurt van apparaten worden geplaatst die gevoelig zijn voor stof.
- Bescherm het apparaat en de besturing tegen zon en neerslag.
- Het apparaat en de besturing moeten bij de montage buiten door een dak tegen zon, regen en sneeuw worden beschermd.
- Monteer het apparaat op een stevige, stabiele en vlakke ondergrond.
- Bij wanden van baksteen wordt een grote, drukvaste onderplaat (bijv. zeefdrukplaat minimaal 19 mm of stalen plaat min. 5 mm) in de afmetingen 500 x 500 mm aanbevolen.
- Het apparaat moet via alle 4 bevestigingsgaten van de hangarm met de wand worden verboden.
- Het bevestigingsmateriaal moet door vakkundig personeel op de ondergrond worden afgestemd.
  - Bij betonnen wanden worden zwaarlastankers of kleefankers aanbevolen.
  - Bij de montage op baksteen of hout worden doorlopende draadstangen aanbevolen.
  - Gebruik minimaal schroefdraadmaat M12.
- Beveilig de schroefverbinding tegen zelfstandig losraken. Gebruik hiervoor zelfborgende moeren en/of schroefdraadlijm.
- Bevestiging regelmatig controleren en indien nodig opnieuw aantrekken.
- Monteer het apparaat alleen met geschikt hijsgereedschap.
- Volg de toepasselijke veiligheidsvoorschriften op!



### Tip

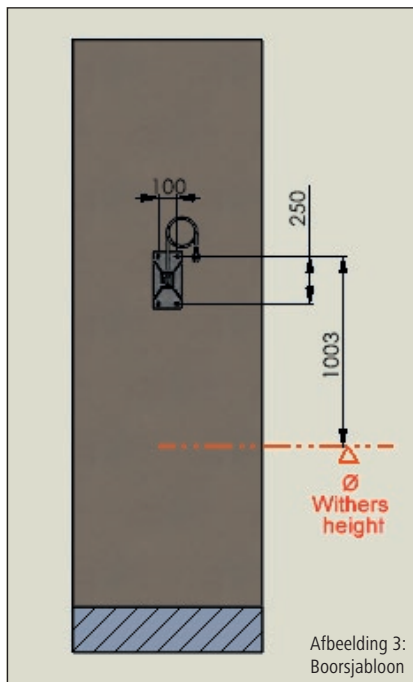
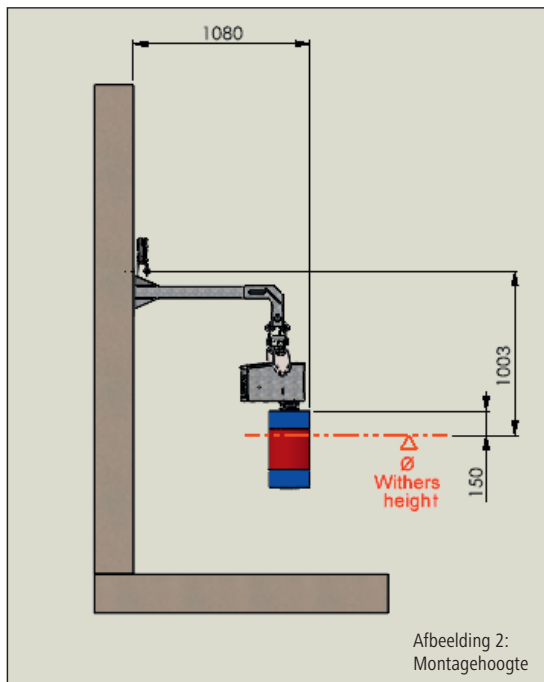
Bevestig het apparaat op een vlakke, massieve betonwand.



### 5.3.1 Montagehoogte

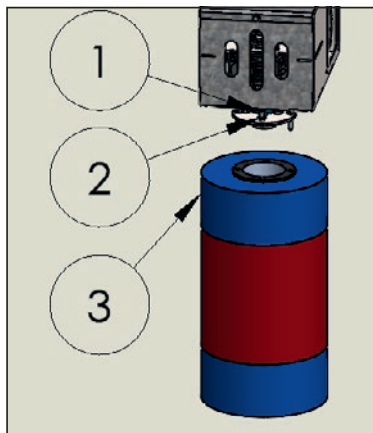
De ophanghoogte van het apparaat moet worden aangepast aan de gemiddelde schofthoogte (= Ø Withers height) van de dieren. De bovenkant van de borstelrol zelf mag ca. 100 - 200 mm boven de gemiddelde schofthoogte liggen. De ophanghoogte moet voor het plaatsen van de bevestigingsgaten worden bepaald!

Als er binnen de kudde sprake is van grote verschillen in schofthoogte (meer dan 20 cm), zou de machine iets hoger aangebracht moeten worden, om te voorkomen dat de borstels te veel slijten.



### 5.3.2 Montageschappen

1. Montagehoogte bepalen (zie punt 5.3.1)
2. Borstel met de vier schroeven (afb. 4 pos.1), schijven (afb. 2 pos. 2) op de aandrijfeenheid bevestigen.
3. Hangarm incl. aandrijfeenheid op vastgestelde montagehoogte monteren
4. Breng eventueel een bijtbescherming rond de aansluitkabel aan.



## 5.4 Elektrische aansluiting

### Let op!

Als het apparaat met één of meerdere grote stroomverbruikers samen gezekeerd is, kunnen functiestoringen en beschadigingen van de elektronica ontstaan!

- Het apparaat moet op de op het typeplaatje aangegeven spanning en frequentie worden aangesloten.
- Voor de aansluiting van het apparaat is de installatie van een 16A-wisselstroom-stopcontact vereist. Dit moet buiten de reikwijdte van de dieren (boven het apparaat) gemonteerd zijn.
- Voor schade die resulteert uit een niet-vakkundige aansluiting kan de fabrikant niet aansprakelijk worden gesteld en hiervoor wordt ook geen garantie verleent.
- De ter plaatse geldende veiligheids- en aardingsvoorschriften moeten worden nageleefd. Informeer bij uw elektricien!

## 6. Gebruik

### 6.1 Werking

De motor wordt door het uitslaan van de borstel geactiveerd. Als de borstel in een willekeurige richting uitslaat, herkent de besturing dat de rustpositie werd verlaten en de borstel begint te roteren. Als de borstel is uitgeslagen, loopt er een cyclustijd van 60 seconden, waarna het apparaat uitschakelt en van draairichting verandert. Zodra het apparaat terugkeert naar de ruststand, schakelt het na 10 seconden uit. Door de richtingwissel slijten de borstels gelijkmatig af en wordt de slijtage verminderd. De kortere cyclustijd bij een niet-geactiveerd apparaat voorkomt onnodig stationair draaien.

### 6.2 Leds en elektronica

De groene en rode leds worden gebruikt voor het aangeven van de bedrijfstoestand (storingen).

De leds zijn zichtbaar via het kijkglas in de besturingseenheid.

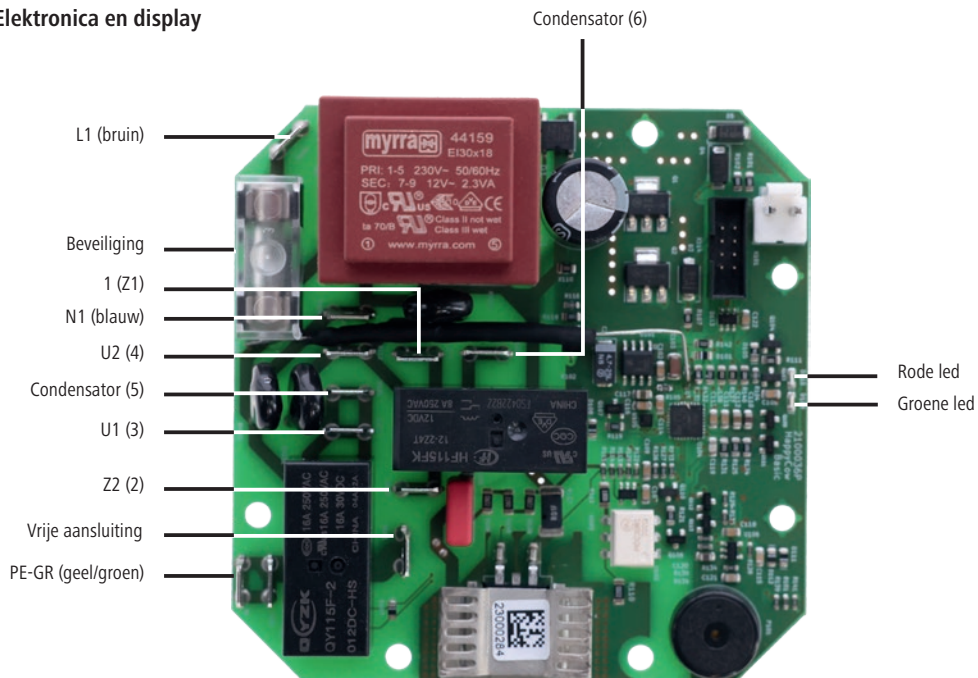
De elektronica regelt de activering, de veiligheidsuitschakeling en de cyclustijd.

#### 6.2.1 Controle van de borstelweerstand

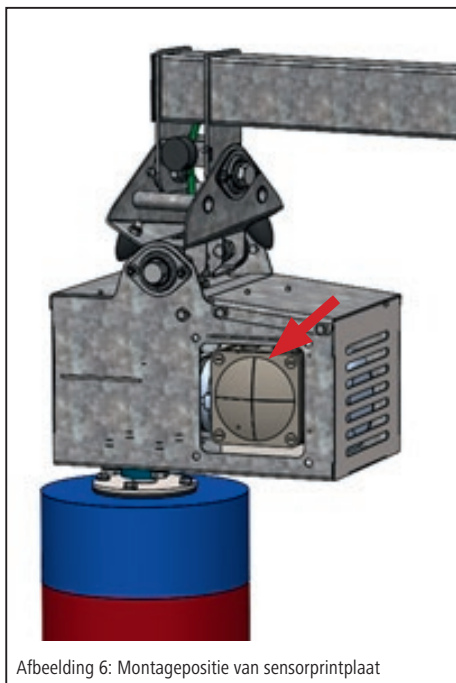
Het apparaat controleert de door de motor opgenomen stroom en leidt op deze manier een correcte werking van de koeborstel af. Bij een te zware belasting van de reductiemotor blijft de borstel stilstaan en draait daarna in tegengestelde richting. Dit kan gebeuren als de dieren te sterk tegen de borstels leunen, elkaar inklemmen of als een staart gewikkeld wordt.

Als dit vaker voorkomt zonder dat het apparaat tussendoor correct heeft gewerkt, knippert de groene led enkele minuten en start het apparaat in deze tijd niet op. Nadat de pauzestijd is verstreken, start het apparaat opnieuw op. Als dit niet mogelijk is vanwege een te hoge belasting, brandt de rode led. Zie storingstabel.

### 6.3 Elektronica en display



Afbeelding 5: Aansluitschema van printplaat met condensator - MaxiSwing



## 7. Beschrijving en oplossing van storingen

Storing	Oorzaak	Oplossing
Borstel draait niet, leds uit	Stopcontact staat niet onder spanning.	<ul style="list-style-type: none"> <li>• Is de zekering in de onderverdeling intact?</li> </ul>
	Zekering 6, 3 A op de printplaat doorgebrand of losgeraakt.	<ul style="list-style-type: none"> <li>• Besturing van het lichtnet loskoppelen en tegen opnieuw inschakelen beveiligen.</li> <li>• Controleren of de zekeringen stevig vastzitten.</li> <li>• Defecte zekeringen vervangen. (Afb. 5 – pos. 3+4)</li> <li>• Wanneer bij de herstart na het vervangen van de zekeringen geen weergave op het display verschijnt, is de hoofdprintplaat defect.</li> </ul>
	Zekeringen activeren na inschakelen van het apparaat. -> kortsluiting motor of motorkabel gebroken	<ul style="list-style-type: none"> <li>• Motor en motorkabel door een elektricien laten controleren</li> </ul>
	Hoofdprintplaat in besturing defect.	<ul style="list-style-type: none"> <li>• Hoofdprintplaat vervangen.</li> </ul>
Rode led knippert, groene led uit	Netspanning te laag.	<ul style="list-style-type: none"> <li>• Laat het stroomnet door een gekwalificeerde elektricien controleren.</li> <li>• Controleren of de netspanning boven de 200 V ligt.</li> </ul>
	Netspanning te hoog.	<ul style="list-style-type: none"> <li>• Controleren of via hetzelfde stroomcircuit/dezelfde zekering geen andere grote verbruikers van stroom worden voorzien.</li> <li>• Netspanningspieken door een gekwalificeerde elektricien laten doormeten.</li> <li>• &gt; 260 V, dan oorzaken voor de pieken zoeken en verhelpen.</li> </ul>
Rode led brandt, groene led brandt	De motor draait continu gedurende 20 minuten (met korte tussenpozen tussen de bedrijfscycli).	<ul style="list-style-type: none"> <li>• Groene led op de hoofdprintplaat (afb. 5) brandt in de rustpositie. Apparaat opnieuw starten.</li> <li>• Groene led op de hoofdprintplaat blijft na de herstart in de rustpositie branden -&gt; hoofdprintplaat vervangen</li> </ul>
	Hoofdprintplaat in besturing defect.	<ul style="list-style-type: none"> <li>• Hoofdprintplaat vervangen.</li> </ul>
Rode led brandt, groene led uit	De motor wordt door vreemde voorwerpen mechanisch afgeremd of geblokkeerd.	<ul style="list-style-type: none"> <li>• Vreemde voorwerpen verwijderen.</li> <li>• Ook ventilatorwiel bij motor controleren.</li> </ul>
	Hoofdprintplaat in besturing defect.	<ul style="list-style-type: none"> <li>• Hoofdprintplaat vervangen.</li> </ul>
	Tandwielkast defect of bevat remmende mechanische onderdelen. (bijvoorbeeld gebroken tandwiel door onvoldoende olie)	<ul style="list-style-type: none"> <li>• Contact opnemen met fabrikant.</li> <li>• Motor en tandwielkast vervangen.</li> </ul>
	Condensator defect.	<ul style="list-style-type: none"> <li>• Condensator door elektricien laten controleren en eventueel vervangen.</li> </ul>
	Motorkabel gebroken.	<ul style="list-style-type: none"> <li>• Werken alle aders van de motorkabel?</li> <li>• Externe isolatie intact?</li> <li>• Indien beschadigd, motorkabel vervangen.</li> </ul>
Rode led knippert, groene led brandt	Besturing wordt blootgesteld aan directe zonnestraling.	<ul style="list-style-type: none"> <li>• Besturing beschermen tegen zonnestraling.</li> </ul>
	Motorkabel gebroken.	<ul style="list-style-type: none"> <li>• Werken alle aders van de motorkabel?</li> <li>• Externe isolatie intact?</li> <li>• Indien beschadigd, motorkabel vervangen.</li> </ul>
	Condensator defect.	<ul style="list-style-type: none"> <li>• Condensator door elektricien laten controleren en eventueel vervangen.</li> </ul>
	Motortemperaturschakelaar werd geactiveerd.	<ul style="list-style-type: none"> <li>• Apparaat loskoppelen van het lichtnet, laten afkoelen en opnieuw starten.</li> </ul>

Storing	Oorzaak	Oplossing
Besturing gereed voor gebruik Leds uit Apparaat start de borstelcyclus niet.	Hoofdprintplaat defect	<ul style="list-style-type: none"> <li>• Printplaat controleren (afb. 6).</li> <li>• Brandt de led op de sensor bij het uitslaan van de borstel vanuit de rustpositie?</li> <li>• Als led bij uitslaan op sensorprintplaat niet brandt: <ul style="list-style-type: none"> <li>• Kabel controleren en eventueel vervangen</li> <li>• Printplaat defect, vervangen</li> <li>• Motor controleren</li> </ul> </li> </ul>
	Motorkabel gebroken.	<ul style="list-style-type: none"> <li>• Werken alle aders van de motorkabel?</li> <li>• Externe isolatie intact?</li> <li>• Indien beschadigd, motorkabel vervangen.</li> </ul>
	Motor defect.	<ul style="list-style-type: none"> <li>• Motor door een elektricien laten controleren</li> </ul>
De borstel keert de draairichting niet om als deze belast is.	Hoofdprintplaat defect.	<ul style="list-style-type: none"> <li>• Hoofdprintplaat vervangen.</li> </ul>
Rode led uit, groene led knippert	Blokkadewaarschuwing pauzetijd	<ul style="list-style-type: none"> <li>• Wachten tot de pauzetijd is verstreken. Het apparaat start daarna automatisch opnieuw op.</li> </ul>

## 8. Periodiek onderhoud en reiniging

Het apparaat mag alleen in goede staat worden gebruikt!

Apparaat onmiddellijk uitschakelen zodra een schade of een storing wordt vastgesteld!



### Gevaar!

- De besturing mag alleen worden geopend en onderhoudswerkzaamheden aan de gehele machine mogen alleen worden uitgevoerd als de stekker is losgekoppeld van het lichtnet!



### Let op!

Gevaar voor letsel bij mensen en dieren, en materiële schade!

- Laat onderhouds- en reinigingswerkzaamheden uitsluitend uitvoeren door geschoold personeel.
- Houd alle veiligheidsaanwijzingen en waarschuwingen op het apparaat in leesbare staat.

Component	Reinigen	Smeren	Inspecteren	Frequentie
Veiligheidstechnische visuele controle mechanisch + elektrisch			x	dagelijks
Tandwielkast			x	wekelijks
Schroefverbindingen			x	wekelijks
Bewegende onderdelen (glijlagers, rubberbuffer, flenslagers, smeerpippen afb. 12)		x	x	wekelijks
Borstels	x		x	wekelijks
Volledige machine	x			elk kwartaal
Elektrische bedrijfsveiligheidscontrole			x	elk half jaar

## 8.1 Overzicht van onderhoudsschema

### 8.2 Veiligheidstechnische visuele controle, mechanisch + elektrisch

- Dagelijkse controle van de machine op van buiten zichtbare schade en algemene geschiktheid voor gebruik.
- Controle van de toestand van de elektrische leidingen en de besturing. (Beetsporen, schuurplekken, losse verbindingen enz.).

### 8.3 Tandwielkast

De tandwielkast is af fabriek reeds gevuld met de cardanolie Shell Tivela S320. Bij een te lage oliestand de olie uitsluitend met dit type olie bijvullen. Controleren of uit de tandwielkastafdichting olie lekt.

### 8.4 Schroefverbindingen

Controleer wekelijks of alle schroefverbindingen goed vastzitten, in het bijzonder bij de bevestiging van de machine aan de wand. Trek de schroefverbindingen indien nodig stevig aan.

### 8.5 Bewegende onderdelen

Flenslagereenheden op de aangegeven plaatsen (afb. 7) smeren. Glijlagerbussen (afb. 9 - pos. 2.2) op slijtage controleren. Deze onderdelen moeten regelmatig worden geïnspecteerd en bij te sterke slijtage worden vervangen.

### 8.6 Borstels

De borstel (afb. 8 – pos. 4) moet worden vervangen als deze is versleten en de dieren onvoldoende worden gereinigd.

#### 8.6.1 Borstelvervangning

1. Alle 4 schroeven aan de bovenkant van de borstel losmaken.
2. Borstel vervangen.
3. Borstel met de 4 schroeven opnieuw bevestigen.

#### 8.6.2 Borstelreiniging

Wij raden u aan om het borstelelement om de 6 weken met een geschikt desinfectiemiddel te reinigen. (Bijvoorbeeld #299698 desinfectiemiddel INTERKOKASK® van het bedrijf Albert Kerbl GmbH)

### 8.7 Volledig apparaat

Het volledige apparaat moet regelmatig worden gereinigd.

#### Let op!

- Aandrijving, motor en elektrische onderdelen niet reinigen met een waterstraal.
- Besturing uitsluitend met een vochtige spons/doek reinigen!

### 8.8 Verwijdering

U dient de plaatselijk geldende verwijderingsrichtlijnen na te leven! Alle onderdelen, hulp- en grondstoffen van het apparaat moeten gescheiden worden verwijderd. Bij vragen over inlevermogelijkheden en in te leveren hoeveelheden dient u contact op te nemen met de hiervoor verantwoordelijke plaatselijke instantie.

## 9. Garantie

De fabrikant geeft voor het product de volgende uitgebreide garantieverklaring af:

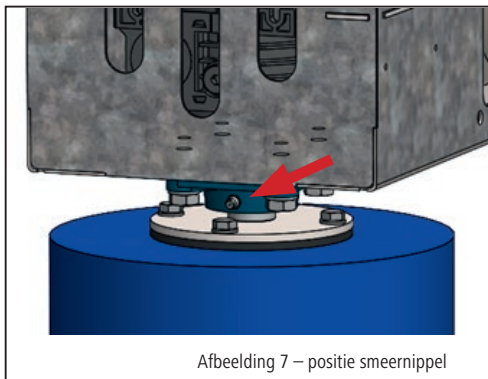
### 9.1 Toepassingsbereik van het product

De garantie geldt uitsluitend voor producten die op een reglementaire wijze worden gebruikt.

### 9.2 Garantieperiode

De garantieperiode bedraagt twee jaar en begint bij de overgang van het risico voor het product naar de koper die het apparaat voor het eerst op de beoogde wijze gebruikt.

Als garantiegeval gelden uitsluitend de gebreken die binnen de garantieperiode in tekstvorm, dat wil zeggen schriftelijk, per fax of e-mail aan de fabrikant zijn gemeld. Na afloop van de garantieperiode gemelde gebreken kunnen niet worden erkend.



Afbeelding 7 – positie smeernippel

### 9.3 Inhoud van de garantie

Onze garantie vormt een uitbreiding van de wettelijke aansprakelijkheid voor gebreken aan het product. We bieden deze garantie voor gebreken die na de overdracht van het risico, echter nog binnen de garantieperiode optreden en binnen de geldende termijn aan ons gemeld zijn.

### 9.4 Prestatieomvang bij garantiegevallen

De garantiestipendium bestaat uitsluitend uit de materiaalkosten voor vervangingsonderdelen van de onderdelen die moeten worden vervangen of een gebrek vertonen. Uitgesloten zijn in het bijzonder arbeids- en/of loonkosten voor het vervangen/de reparatie van onderdelen die een gebrek vertonen, materiaal en prestaties in verband met regelmatig onderhoud, en transportkosten die verband houden met de reparatie. In het bijzonder worden er geen kosten gerestitueerd wanneer reparaties worden uitgevoerd zonder overleg met de fabrikant.

### 9.5 Beperkingen

Gebreken die verband houden met onachtzame of opzettelijke beschadiging van het product, niet-reglementair gebruik, onjuiste bediening en/of niet vakkundige elektrische aansluiting, of overbelasting van het product zijn altijd uitgesloten van de garantie. Deze garantie geldt niet voor slijtageonderdelen van het product, zoals borstels, afdichtingen, lagers, glijgeleidingen, rollen, rubberbuffer, veren enz.

### 9.6 Vervallen van de garantie

De garantie vervalt ongeacht de hierboven genoemde garantieduur, voor zover de gebruiker het voorgeschreven onderhoud niet op tijd of niet correct uitvoert of laat uitvoeren, of versleten slijtageonderdelen niet op tijd vervangt of het product ondanks herkenbare gebreken en/of beschadiging ongerepareerd blijft gebruiken. De garantie vervalt ook als het product door niet-bevoegd en/of ongeschikt vakpersoneel geopend, gerepareerd en/of technisch gewijzigd wordt.

### 9.7 Uitsluiting van aansprakelijkheid

De aanspraak op schadevergoeding is beperkt tot gevallen van onachtzaamheid en/of opzet. De aansprakelijkheidsbeperking geldt niet voor schade aan leven, lichaam en gezondheid van mensen.

### 9.8 Algemene garantie

De wettelijke garantietaal van de koper worden door deze garantie niet beïnvloed.

### 9.9 Algemene garanti voorwaarden

De algemene garanti voorwaarden van Albert Kerbl GmbH vindt u op [www.kerbl.com/guarantee](http://www.kerbl.com/guarantee).

## 10. EU-conformiteitsverklaring

EG-conformiteitsverklaring overeenkomstig de EU-richtlijnen

- 2006/42/EU Machinerichtlijn
- 2014/30/EU EMV-richtlijn
- 2011/65/EU RoHS-richtlijn

Bij dezen verklaren wij, Albert Kerbl GmbH Felizenzell 9 84428 Buchbach, Germany, dat de hieronder genoemde producten, machines of apparaten qua ontwerp en constructie alsook in de door ons op de markt gebrachte uitvoering aan de fundamentele veiligheids- en gezondheidsvereisten van de EU-richtlijn 2014/30/EU voldoen. Bij een niet met ons afgesproken verandering van de producten, machines of apparaten verliest deze verklaring haar geldigheid.

**Product, machine of apparaat:** koeborstel HAPPYCOW MiniSwing

**Artikelnummer:** 18840, 18840-EN

De volgende geharmoniseerde normen werden met betrekking tot de richtlijnen gehanteerd:

- EN ISO 12100:2010
- EN IEC 61000-6-2:2019
- EN IEC 61000-6-4:2019
- 

De volgende nationale normen, richtlijnen en overige specificaties werden gehanteerd:

Persoon gemachtigd voor het opstellen van de technische documentatie overeenkomstig de richtlijn 2006/42/EG:  
Stefan Reinthaler, Albert Kerbl GmbH, Felizenzell 9, 84428 Buchbach, Germany

Felizenzell, 10 juni 2021

Plaats en datum van afgifte



Albert Kerbl  
Directeur-aandeelhouder

# 11. VK-conformiteitsverklaring

VK-conformiteitsverklaring conform:

- Engelse Machinerichtlijn „Supply of Machinery (Safety) Regulations 2008”
- Regeling elektromagnetische compatibiliteit 2016
- Beperking van het gebruik van bepaalde gevaarlijke stoffen in elektrische en elektronische apparatuur - 2012

Wij, de fabrikant,

Albert Kerbl GmbH, Felizenzell 9, 84428 Buchbach, Germany en

de in het VK gevestigde vertegenwoordiger,

Kerbl UK Limited, 8 Lands End Way, Oakham, Rutland, LE15 6RF UK

verklaren bij dezen dat de volgende producten, machines of apparaten wat betreft hun ontwerp en constructie alsook hun in het verkeer gebrachte versie, voldoen aan de toepasselijke wettelijke vereisten en de genoemde relevante wetgeving, en dat wij de volledige verantwoordelijkheid accepteren voor de productconformiteit. Door elke wijziging van de producten, machines of apparaten die zonder onze toestemming wordt uitgevoerd, verliest deze verklaring zijn geldigheid.

**Product, machine of apparaat:** Koeienpoetsmachine HAPPYCOW  
**Artikelnummer:** 18840-EN

Verwijzing naar de Britse normen die naar de toepasselijke Britse wetgeving verwijzen:

- BS EN ISO 12100:2010
- BS EN IEC 61000-6-2:2019
- BS EN IEC 61000-6-4:2019

Verwijzingen naar nationale standaarden, richtlijnen en overige specificaties: -

Verantwoordelijk persoon voor de technische documentatie volgens de Engelse Machinerichtlijn „Supply of Machinery (Safety) Regulations 2008”:  
De heer Stefan Reinthaler, Albert Kerbl GmbH, Felizenzell 9, 84428 Buchbach, Germany

Felizenzell, 2021-06-10

Plaats en publicatiedatum



Albert Kerbl  
Directeur

## 12. Appendix

### 12.1 Afkortingen

Term	Toelichting
Ø	diameter

#### Eenheden

°	graden (van een hoek)
°C	graden Celsius
s	seconde
min	minuut
" (in)	inch (= 25,4 mm)
mm	millimeter
cm	centimeter
m	meter
mm <sup>2</sup>	vierkante millimeter
mm <sup>3</sup>	kubieke millimeter
g	gram
kg	kilogram
kPa	kilopascal
kW	kilowatt
A	Ampère (stroomsterkte)
V	Volt (spanning)
Ω	Ohm (weerstand)



# (ES) Índice

<b>1. Introducción</b>	<b>74</b>
1.1 Información sobre las instrucciones de uso	74
1.2 Notas sobre las instrucciones de uso	74
1.3 Representación de las indicaciones de seguridad	74
1.3.1 Indicaciones de seguridad utilizadas en las instrucciones de uso	74
1.3.2 Indicaciones de seguridad en el sistema de control y el equipo	74
1.4 Datos del fabricante	75
<b>2. Seguridad</b>	<b>75</b>
2.1 Información general	75
2.2 Advertencias e indicaciones de seguridad de carácter general	75
<b>3. Riesgos residuales y mal uso previsible</b>	<b>76</b>
<b>4. Descripción</b>	<b>77</b>
4.1 Descripción del equipo	77
4.2 Volumen de suministro	77
4.3 Uso previsto	77
4.4 Datos técnicos	77
4.5 Conversiones o modificaciones	77
<b>5. Montaje y puesta en servicio</b>	<b>78</b>
5.1 Volumen de suministro	78
5.2 Comprobación previa a la puesta en servicio	78
5.3 Montaje	78
5.3.1 Altura de montaje	79
5.3.2 Pasos de montaje	79
5.4 Conexión eléctrica	80
<b>6. Manejo</b>	<b>80</b>
6.1 Funcionamiento	80
6.2 Diodos emisores de luz y sistema electrónico	80
6.2.1 Monitorización de la resistencia del cepillo	80
6.3 Electrónica y pantalla	81
<b>7. Descripción y solución de fallos</b>	<b>82</b>
<b>8. Mantenimiento y limpieza periódicos</b>	<b>84</b>
8.1 Resumen del plan de mantenimiento	84
8.2 Inspección visual de seguridad mecánica y eléctrica	84
8.3 Engranaje	84
8.4 Uniones roscadas	84
8.5 Piezas móviles	84
8.6 Cepillos	84
8.6.1 Cambio del cepillo	84
8.6.2 Limpieza del cepillo	84
8.7 Equipo al completo	84
8.8 Eliminación	84
<b>9. Garantía comercial</b>	<b>85</b>
9.1 Ámbito de aplicación del producto	85
9.2 Periodo de garantía comercial	85
9.3 Contenido de la garantía comercial	85
9.4 Alcance de la prestación para casos de garantía de comercial	85
9.5 Limitaciones	85
9.6 Anulación de la garantía comercial	85
9.7 Exención de responsabilidad	85
9.8 Garantía legal general	85
9.9 Condiciones generales de la garantía comercial	85
<b>10. Declaración UE de conformidad</b>	<b>86</b>
<b>11. Declaración de conformidad (Reino Unido)</b>	<b>86</b>
<b>12. Anexo</b>	<b>87</b>
12.1 Abreviaturas	87
<b>Piezas de repuesto</b>	<b>144</b>

# (ES) ¡Lea y siga las instrucciones de uso antes de proceder al montaje y la primera puesta en servicio! ¡Conserve estas instrucciones de uso para usos futuros!

## 1. Introducción

### 1.1 Información sobre las instrucciones de uso

Como parte del desarrollo técnico continuo de nuestros productos, nos reservamos el derecho a realizar cambios en los datos e imágenes que se recogen en las presentes instrucciones de uso. Las reimpressiones, traducciones y reproducciones en cualquiera de sus formas —incluso parcialmente— requieren el consentimiento por escrito del fabricante. Las abreviaturas, unidades, términos técnicos, denominaciones especiales o la terminología habitual del sector que se emplean en estas instrucciones se explican con más detalle en el apartado «Anexo».

Estas instrucciones forman parte del volumen de suministro.

- Deberán mantenerse al alcance de quien las necesite y deberán entregarse junto con el equipo en caso de venderse este último.
- Estas instrucciones no están sometidas a un servicio de modificaciones. La correspondiente versión actualizada puede adquirirse en comercios especializados o directamente del fabricante.
- Están estructuradas por módulos y se refieren exclusivamente al producto mencionado.
- Estas instrucciones de uso describen el funcionamiento, el manejo y el mantenimiento del equipo.

Las indicaciones de seguridad sirven para evitar daños personales, así como daños en los animales y el equipo. Todos las personas que utilicen el equipo están obligadas a leer y seguir en todo momento las mencionadas indicaciones de seguridad. ¡El fabricante no asumirá ninguna responsabilidad ni prestará ningún servicio de garantía legal en caso de producirse daños o fallos operativos que se deban a la inobservancia de las presentes instrucciones de uso!

### 1.2 Notas sobre las instrucciones de uso

N.º de documento: 224432

Versión/Revisión: 2.0

Fecha de creación: 2024-04-11

Última modificación:

Idioma de las instrucciones de uso originales: alemán

### 1.3 Representación de las indicaciones de seguridad

#### 1.3.1 Indicaciones de seguridad utilizadas en las instrucciones de uso

#### ¡Peligro!

Peligro inminente que puede derivar en lesiones físicas graves o la muerte.

#### ¡Precaución!

¡Peligro de daños materiales, a animales y a personas por un uso indebido!

#### ¡Atención!

Situación posiblemente dañina por la que el producto o un objeto del entorno podría resultar dañado.

#### Nota

Este pictograma indica información que contribuye a entender mejor los procedimientos de trabajo.

#### 1.3.2 Indicaciones de seguridad en el sistema de control y el equipo



¡Aviso de tensión eléctrica!

¡Extraiga el enchufe de la red eléctrica!



¡Abra la unidad de control y realice trabajos de mantenimiento en la máquina completa únicamente con el enchufe desconectado de la red eléctrica!



¡Observe las instrucciones!

Lea las instrucciones antes de instalar el equipo y empezar a trabajar con él y/o manejarlo.

¡Mantenga distancia!

No acceda a la zona de giro de la máquina si no se ha extraído el enchufe de la red eléctrica.



## 1.4 Datos del fabricante

Albert Kerbl GmbH

Felizenzell 9

84428 Buchbach, Alemania

Tel.: +49 8086 933 100

Fax: +49 8086 933 500

Correo electrónico: info@kerbl.com

Web: www.kerbl.com

### Información de contacto para el Reino Unido de Gran Bretaña e Irlanda del Norte:

Kerbl UK Limited

8 Lands End Way

Oakham, Rutland

LE15 6RF UK

Tel.: +44 1572 722558

Fax: +44 1572 757614

Correo electrónico: enquiries@kerbl.co.uk

Web: www.kerbl.co.uk

## 2. Seguridad

### 2.1 Información general

- Lea detenidamente las siguientes indicaciones antes de montar y utilizar el equipo.
- Cualquier persona empleada por el usuario que vaya a encargarse de la puesta en servicio, el manejo, el mantenimiento y la reparación debe haber leído y entendido las instrucciones de uso, en especial el apartado relativo a la seguridad.
- Es recomendable que, dado el caso, el usuario disponga en su empresa de instrucciones internas teniendo en cuenta las cualificaciones técnicas conocidas del operario en cuestión y pida confirmación escrita del recibo de las mismas, así como de las instrucciones de uso o la participación en una instrucción.
- Del manejo, el mantenimiento y la reparación del equipo solo debe encargarse personal formado y autorizado.
- Las atribuciones para las diferentes tareas relativas al manejo y a la reparación o el mantenimiento del equipo deben definirse claramente y ser respetadas, de modo que, en lo tocante a la seguridad, no existan dudas sobre las competencias correspondientes. En todos los trabajos relacionados con la puesta en servicio, el mantenimiento, la inspección y la reparación, deben observarse las normas o los consejos que se indican en estas instrucciones de uso.
- La inobservancia de alguno de los puntos expuestos en las instrucciones de uso puede causar daños personales y materiales por los que el fabricante no asumirá ninguna responsabilidad.

### 2.2 Advertencias e indicaciones de seguridad de carácter general



**¡Peligro!**

#### **Peligro inminente que puede derivar en lesiones físicas graves o la muerte.**

- ¡Abra la unidad de control y realice trabajos de mantenimiento en la máquina completa únicamente con el enchufe desconectado de la red eléctrica!
- Los trabajos en la unidad de control, el motor y los cables eléctricos solo pueden ser realizados por personal electricista cualificado.
- En caso de avería, deberá extraerse primero el enchufe de la red eléctrica. De la reparación de averías solo debe encargarse el personal autorizado.
- El equipo debe contar con alimentación eléctrica a través de una toma de corriente de 230 V provista de un contacto de puesta a tierra. Esta conexión debe estar protegida con un interruptor automático B16 A. Asimismo, debe estar provista de un interruptor diferencial residual separado de 30 mA. También es posible utilizar un interruptor diferencial residual combinado con un interruptor automático con las características de activación que correspondan.
- El interruptor diferencial residual solo debería alimentar los circuitos que están previstos para este equipo.
- El enchufe de red solo debe conectarse a la toma de corriente si la máquina se ha montado por completo y se ha fijado a la pared.
- Para conectar el equipo no deben usarse cables alargadores.
- Antes de ponerlo en servicio, el equipo debe conectarse al sistema de conexión equipotencial de la instalación del establo.
- Compruebe el funcionamiento del interruptor diferencial residual periódicamente con la tecla de función.
- ¡Manténgase alejado de la máquina cuando esté en funcionamiento y si el enchufe está conectado a la red eléctrica!
- El equipo debe asegurarse siempre para el montaje contra caídas o vuelcos: ¡peligro de muerte!
  - ¡Coloque los cinturones de sujeción a través de la pieza articulada y asegúrelos con un dispositivo elevador!
- No debe meterse la mano por detrás de las placas protectoras durante ningún trabajo. ¡Peligro de lesiones!
- No acceda a la zona de trabajo de la máquina si no se ha extraído el enchufe de la red eléctrica.
- Las personas no deben acercarse al equipo con ropa suelta ni pelo largo suelto. ¡Peligro de lesiones!
- Nunca toque los cepillos mientras estén girando ni intente detenerlos.

### ¡Peligro de daños materiales, a animales y a personas por un uso indebido!

- Antes de poner en servicio y manejar la máquina, deben leerse atentamente estas instrucciones de uso; asimismo, deberán observarse.
- Asegúrese de que el equipo sea utilizado únicamente por personas con los conocimientos técnicos correspondientes.
- Mantenga a niños y personas con un estado de salud débil lejos del equipo.
- Observe las indicaciones de seguridad y mantenimiento.
- Los trabajos de limpieza y mantenimiento solo deben ser realizados por personal instruido.
- El operario debe asegurarse de que los trabajos en el equipo o con este solo sean realizados por personal autorizado.
- ¡El equipo solo debe utilizarse conforme a su uso previsto y en un estado técnico perfecto en lo que respecta a su seguridad! La seguridad operativa del equipo solo está garantizada si este se utiliza conforme a su uso previsto. La inobservancia de alguno de los puntos expuestos en las instrucciones de uso puede causar daños personales y materiales por los que el fabricante no asumirá ninguna responsabilidad.
- No debe permitirse ningún modo de funcionamiento que ponga en peligro la seguridad del equipo.
- Mantenga todas las indicaciones de peligro y seguridad en estado íntegro y legible junto al equipo o sobre este.
- El operario está obligado a inspeccionar las piezas relevantes para la seguridad, como los dispositivos de protección (placas protectoras), y, en caso de encontrar defectos, subsanarlos antes de proceder a la puesta en servicio.
- En principio, no deben desmontarse los dispositivos de protección ni ponerse fuera de servicio.
- En caso de que, para una reparación, sea necesario el desmontaje de un dispositivo de protección, tras finalizar los trabajos de reparación deberá montarse de nuevo.
- No debe meterse la mano por detrás de las placas protectoras durante ningún trabajo. ¡Peligro de lesiones!
- La longitud del pelo de la cola de los bovinos no debe exceder los 3 cm. ¡Peligro de lesiones!
- Durante el montaje, asegúrese de que no se produzca ninguna fuerza de tracción en el cable de conexión entre la unidad de accionamiento y cepillado y la carcasa de la unidad de control; asimismo, asegúrese de que el cable no sufra daños mecánicos.
- ¡En caso necesario, deberán protegerse los cables del motor que discurren entre el bastidor del equipo y la unidad de control contra las mordeduras de los animales!
- Solo se permite manejar el equipo con los componentes y las piezas de repuesto que se incluyen en el volumen de suministro o se relacionan en la lista de piezas de repuesto y desgaste.
- Deben respetarse los intervalos de mantenimiento que se prevén en estas instrucciones de uso.
- Únicamente utilice piezas de repuesto originales.

## 3. Riesgos residuales y mal uso previsible

### Riesgo para personas:

- En las siguientes circunstancias, la seguridad de personas y los bienes materiales puede verse afectada:
- Si se han retirado los dispositivos de protección de las piezas móviles.
- Si no se repara de inmediato un posible daño en la unidad electrónica de control.
- Realización de trabajos de subsanación de averías, ajuste, limpieza, reparación y mantenimiento sin observar los datos que se especifican en las presentes instrucciones de uso.
- Si en las piezas electrónicas trabaja personal no cualificado.
- Si se activa el equipo sin haberlo fijado adecuadamente a una pared o columna (por motivos de prueba o demostración).
- Inobservancia de las indicaciones de seguridad y los adhesivos de advertencia ubicados junto al producto, así como de las indicaciones de seguridad que se recogen en las instrucciones de uso.
- Modificaciones propias en el equipo.
- Uso de piezas de repuesto de fabricantes no originales.

Los siguientes puntos recogen otras medidas para la prevención de riesgos personales y materiales:

- Tenga cuidado de no dañar el equipo, los elementos de control ni los cepillos durante el transporte y la instalación.
- Monte el equipo en un lugar bien ventilado y libre de interferencias electromagnéticas.
- El personal encargado debe haber sido instruido en el uso y la conservación del equipo.

### Riesgo para animales:

En las siguientes circunstancias, la seguridad de los animales puede verse afectada:

- Los animales llevan collares y/o el pelo de su cola es demasiado largo (máx. 3 cm).
- El pelo de los animales tiene una longitud superior a 3 cm.
- Las piezas que conducen electricidad (cables) no están protegidos contra mordeduras o solo lo están de manera insuficiente.



**¡Atención! ¡La longitud del pelo de la cola no debe exceder los 3 cm!**

## 4. Descripción

### 4.1 Descripción del equipo

Cepillo eléctrico para bovinos, modelo: HAPPYCOW MiniSwing

Los equipos han sido concebidos para limpiar de forma higiénica la piel de terneros y cabras, y para que los costes sean más bajos en comparación con la limpieza manual tradicional.

- Los equipos de tipo «18840» y «18840-EN» cumplen con las normativas vigentes en materia de seguridad para personas y bienes materiales de conformidad con la Directiva sobre máquinas de la Unión Europea; a este respecto, véase la declaración UE de conformidad.
- Los equipos de tipo «18840-EN» cumplen con las normativas vigentes en materia de seguridad para personas y bienes materiales de conformidad con los reglamentos Supply of Machinery (Safety) Regulations 2008; a este respecto, véase el documento UK – Declaration of Conformity.

Al usar estos equipos pueden surgir peligros para la integridad física y la vida del usuario o terceras personas, así como menoscabos en el equipo u otros activos.

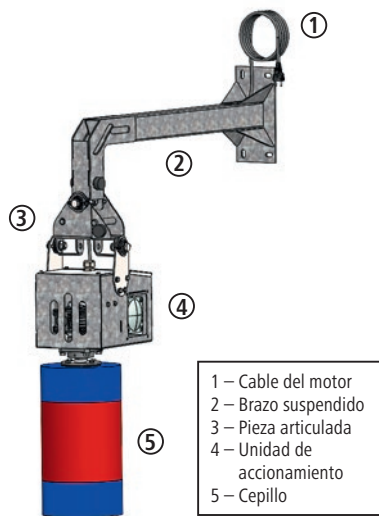


**¡Precaución!**

¡El equipo solo debe utilizarse conforme a su uso previsto y en un estado técnico perfecto en lo que respecta a su seguridad! La seguridad operativa del equipo solo está garantizada si este se utiliza conforme a su uso previsto. La inobservancia de alguno de los puntos expuestos en las instrucciones de uso puede causar daños personales y materiales por los que el fabricante no asumirá ninguna responsabilidad.

### 4.2 Volumen de suministro

- Unidad de cepillado, unidad de accionamiento, pieza articulada y unidad de control premontados.
- Brazo suspendido.
- Instrucciones de uso.



- |                             |
|-----------------------------|
| 1 – Cable del motor         |
| 2 – Brazo suspendido        |
| 3 – Pieza articulada        |
| 4 – Unidad de accionamiento |
| 5 – Cepillo                 |

Figura 1: Descripción del equipo

### 4.3 Uso previsto

Solo se permite usar este equipo para limpiar en seco terneros con una edad de entre 2 y 12 meses y para cabras. Al usarlo, los collares deben estar ceñidos al cuello de los animales, y los pelos de la cola deben mantenerse cortos (< 3 cm). Asimismo, la longitud del pelaje de los animales no debe ser superior a 3 cm. Asimismo, la longitud del pelaje de los animales no debe ser superior a 3 cm. El equipo puede manejarse con un máximo de 60 animales.

En este sentido, deben observarse todas las instrucciones de uso contenidas en este manual. Cualquier otro uso del equipo —por ejemplo, en zonas distintas de las descritas— se considera no previsto. El fabricante no asumirá ninguna responsabilidad por los daños personales y/o materiales que resulten de lo anterior.

### 4.4 Datos técnicos

Número de artículo/Denominación del tipo:	18840
Tensión:	230 V/50 Hz
Potencia:	0,12 kW
Número de revoluciones:	50 min-1
Grado de protección:	IP54
Clase de protección:	I
Dimensiones:	700 × 300 × 1110 mm (alto × ancho × profundidad)
Distancia entre orificios de fijación:	Figura 3
Peso:	aprox. 40 kg
Diámetro de los cepillos:	Ø 250 mm
Longitud de los cepillos:	470 mm

### 4.5 Conversiones o modificaciones

En caso de realizar conversiones o modificaciones por cuenta propia en el equipo, quedará anulada toda responsabilidad y prestación de garantía legal por parte del fabricante. Las conversiones y modificaciones solo deben realizarse tras haberse recibido el consentimiento por escrito del fabricante.

## 5. Montaje y puesta en servicio



**¡Peligro!**

- ¡Abra la unidad de control y realice trabajos de mantenimiento en la máquina completa únicamente con el enchufe desconectado de la red eléctrica!
- Los trabajos en la unidad de control, el motor y los cables eléctricos solo pueden ser realizados por personal electricista cualificado.
- El equipo debe contar con alimentación eléctrica a través de una toma de corriente de 230 V provista de un contacto de puesta a tierra. Esta conexión debe estar protegida con un interruptor automático B16 A. Asimismo, debe estar provista de un interruptor diferencial residual separado de 30 mA. También es posible utilizar un interruptor diferencial residual combinado con un interruptor automático con las características de activación que correspondan.
- El interruptor diferencial residual solo debería alimentar los circuitos que están previstos para este equipo.
- El enchufe de red solo debe conectarse a la toma de corriente si la máquina se ha montado por completo y se ha fijado a la pared.
- Para conectar el equipo no deben usarse cables alargadores.
- Compruebe el funcionamiento del interruptor diferencial residual periódicamente con la tecla de función.
- La máquina debe asegurarse siempre para el montaje contra caídas o vuelcos: ¡peligro de muerte!
  - ¡Coloque los cinturones de sujeción a través de la pieza articulada y asegúrelos con un dispositivo elevador!
- Durante el montaje, nunca meta la mano entre la pieza articulada y la unidad del motor.



**¡Precaución!**

- Durante el montaje, asegúrese de que no se produzca ninguna fuerza de tracción en el cable de alimentación o de que el cable resulte dañado.
- El cable de alimentación debe protegerse contra mordeduras.

### 5.1 Volumen de suministro

El equipo se entrega sobre un palé. La unidad de accionamiento se entrega montada y lista para usarse. El cepillo, incluido en el volumen de suministro, debe conectarse a la unidad de accionamiento. La unidad de control también se entrega lista para usarse y va conectada a la unidad de accionamiento y cepillado.

### 5.2 Comprobación previa a la puesta en servicio

Antes de poner el equipo en servicio, resulta imprescindible comprobar su integridad y la ausencia de defectos visibles y posibles fuentes de peligro. La inspección debe constar de las siguientes medidas:

- Comprobar que el equipo no presenta piezas sueltas o colgantes ni daños de transporte.
- Comprobar el aislamiento de los cables.
- Comprobar que se dispone de todos los dispositivos de protección (cubierta de la unidad de accionamiento) y que estos se encuentran en perfecto estado.
- Comprobar que en las proximidades del equipo no existen fuentes de peligro que puedan afectar al funcionamiento correcto y seguro del equipo (manguera de agua, efectos atmosféricos, cables o cuerdas colgantes, etc.).

### 5.3 Montaje

Un emplazamiento idóneo y una fijación estable son especialmente importantes para que este equipo, sometido a un gran esfuerzo, funcione sin problemas. Debe tenerse en cuenta lo siguiente:

- El equipo no debe colocarse en una zona estrecha del establo.
- Para evitar atascos, el equipo no debe montarse justo delante o detrás del lugar de ordeño.
- La máquina no debe colocarse cerca de aparatos sensibles al polvo.
- Proteja el equipo y la unidad de control del sol y las precipitaciones.
- En caso de realizar un montaje al aire libre, proteja el equipo y la unidad de control del sol, la lluvia y la nieve; para ello, utilice un techado.
- Monte el equipo sobre una base rígida, estable y plana.
- En paredes de ladrillo, se recomienda una base amplia y resistente a la presión (p. ej., una placa antideslizante de al menos 19 mm o una placa de acero de al menos 5 mm) con unas dimensiones de 500 × 500 mm.
- El equipo debe conectarse a la pared a través de los cuatro orificios de fijación del brazo suspendido.
- El material de fijación debe ser ajustado sobre la base por personal especializado.
  - Para paredes de hormigón se recomiendan anclajes para cargas pesadas o anclajes adhesivos.
    - En caso de montaje sobre ladrillo o madera, se recomiendan barras roscadas continuas.
    - Utilice un tamaño mínimo de rosca de M12.
- Asegure la conexión roscada para evitar que se suelte; para ello, utilice tuercas autoblocantes o adhesivos de rosca.
- Revise regularmente los elementos de fijación y, en caso necesario, vuelva a apretarlos.
- Monte el equipo únicamente con un dispositivo de elevación adecuado.
- ¡Observe las normativas vigentes en materia de prevención de accidentes!



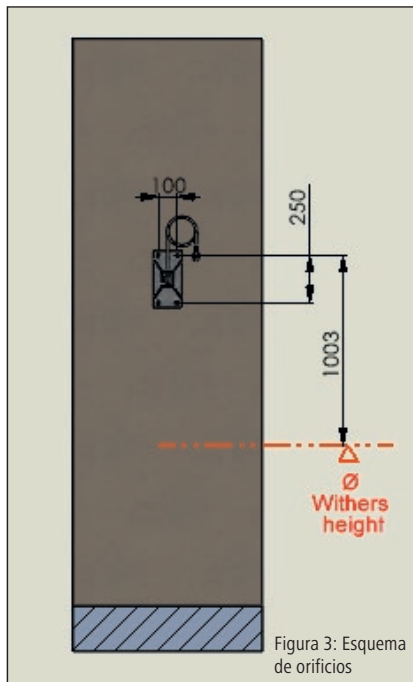
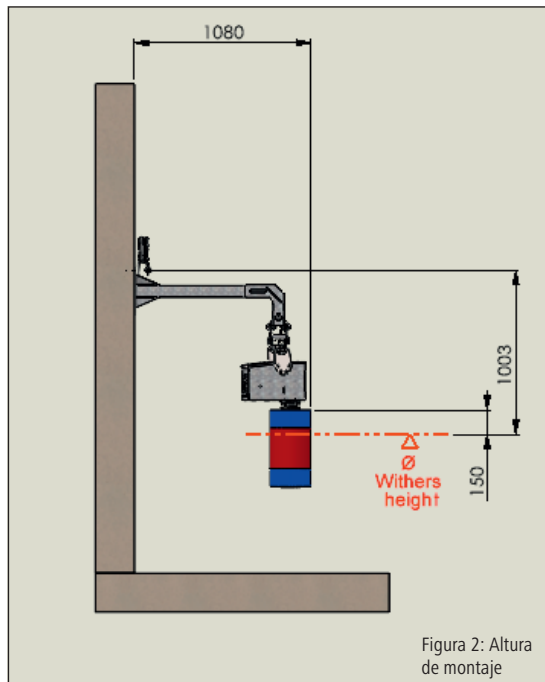
**Consejo**

Fije el equipo a una pared de hormigón maciza y plana.

### 5.3.1 Altura de montaje

La altura de suspensión del equipo debe adaptarse a la altura media de la cruz (=  $\emptyset$  Withers height) de los animales. El borde superior del rodillo del cepillo debería encontrarse a alrededor de 100-200 mm por encima de la altura media de la cruz. ¡La altura de suspensión debe determinarse antes de practicar los orificios de fijación!

Si en el rebaño existen grandes diferencias en la altura de la cruz (más de 20 cm), la altura de suspensión debería establecerse sobre la base de los animales más grandes para evitar que los cepillos se desgasten rápidamente.



### 5.3.2 Pasos de montaje

1. Determine la altura de montaje (véase el apartado 5.3.1).
2. Fije el cepillo a la unidad de accionamiento utilizando cuatro tornillos (fig. 4, pos.1) y arandelas (fig. 4, pos.2).
3. Monte el brazo suspendido (incluyendo la unidad de accionamiento) a la altura de montaje que se determine.
4. En caso necesario, instale una protección contra mordeduras en el cable de conexión.

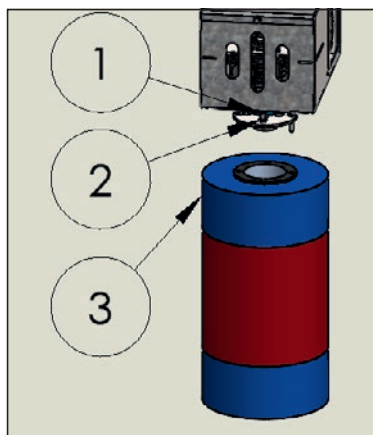


Figura 4: Montaje del cepillo con la unidad de accionamiento.

## 5.4 Conexión eléctrica

### ¡Atención!

Si el equipo se ha protegido junto con uno o varios aparatos de gran consumo, podrían producirse fallos de funcionamiento y daños en el sistema electrónico.

- El equipo debe conectarse a la tensión eléctrica y la frecuencia que se indican en la placa de características.
- Para conectar el equipo se requiere instalar una toma de corriente alterna de 16 A. Esta debe instalarse fuera del rango de alcance de los animales (por encima del equipo).
- El fabricante no asumirá responsabilidad ni garantía comercial alguna por los daños resultantes de una conexión incorrecta.
- Deben observarse las normativas locales de seguridad y de puesta a tierra. ¡Consulte a su electricista!

## 6. Manejo

### 6.1 Funcionamiento

El motor se activa al desplazarse el cepillo. Si el cepillo se desliza en la dirección deseada, la unidad de control detectará que se ha abandonado la posición de reposo, y el cepillo empezará a girar. Con la máquina desplazada, se ejecuta un tiempo de ciclo de 60 segundos; a continuación, la máquina se apaga y cambia la dirección de giro. En cuanto la máquina vuelve a encontrarse en la posición de reposo, se apaga transcurridos 10 segundos. El cambio de dirección contribuye a que las cerdas se desgasten de una manera uniforme, lo que reduce el deterioro. El tiempo de ciclo acortado con la máquina inactiva impide que esta marche al ralentí de manera innecesaria.

### 6.2 Pantalla y sistema electrónico

Los diodos emisores de luz verde y roja sirven para indicar el estado de funcionamiento (fallos).

Los diodos pueden verse en el interior de la unidad de control a través del visor.

#### 6.2.1 Monitorización de la resistencia del cepillo

El equipo monitoriza la corriente consumida por el motor para determinar si el cepillo funciona correctamente. Si el motorreductor se ve sometido a un esfuerzo excesivo, el cepillo se detiene y, a continuación, gira en sentido contrario; esto puede ocurrir cuando los animales se apoyan demasiado, quedan atrapados los unos con los otros o cuando se enrolla un rabo.

Si lo anterior se repite en varias ocasiones sin que el equipo haya recuperado su funcionamiento normal, el led verde parpadeará durante unos minutos, tiempo durante el cual el equipo no se pondrá en marcha. Una vez transcurrido el tiempo de pausa, la máquina vuelve a ponerse en funcionamiento. Si esto no es posible debido a un exceso de carga, se ilumina el diodo rojo. Véase la tabla de fallos.



### 6.3 Electrónica y pantalla

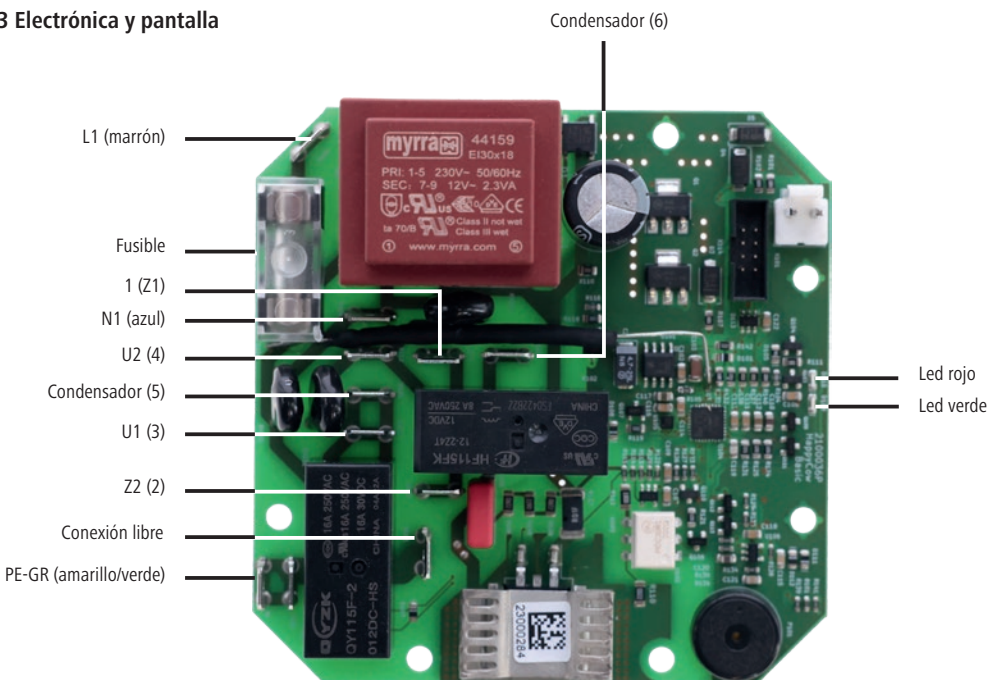


Figura 5: Circuito impreso en la carcasa de la unidad de control (condensador detrás del circuito impreso)

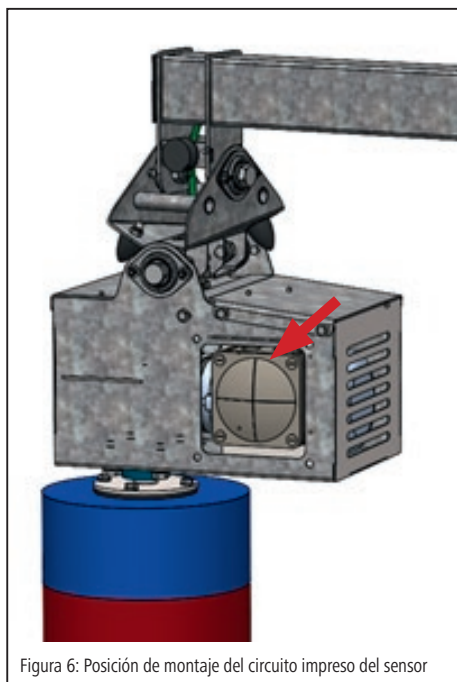


Figura 6: Posición de montaje del circuito impreso del sensor

## 7. Descripción y solución de fallos

Fallo	Causa	Solución
El cepillo no gira, Los ledes están apagados	Ausencia de tensión eléctrica en la toma de corriente.	<ul style="list-style-type: none"> <li>• ¿Está intacto el fusible de la distribución secundaria?</li> </ul>
	El fusible de 6,3 A del circuito impreso se ha fundido o se retirado de su alojamiento.	<ul style="list-style-type: none"> <li>• Desconecte la unidad de control de la red eléctrica y asegúrela para evitar una reconexión.</li> <li>• Compruebe si los fusibles están bien ajustados. Sustituya los fusibles defectuosos (Figura 5, posiciones 3 y 4).</li> <li>• Si la pantalla no muestra ninguna indicación tras haber sustituido los fusibles, ello significa que el circuito impreso principal está defectuoso.</li> </ul>
	Los fusibles se disparan al accionarse el equipo. -> cortocircuito en el motor o rotura del cable del motor	<ul style="list-style-type: none"> <li>• El motor y su cable deben ser revisados por un electricista</li> </ul>
	El circuito impreso principal de la unidad de control está defectuoso.	<ul style="list-style-type: none"> <li>• Sustituya el circuito impreso principal.</li> </ul>
El led rojo parpadea, El led verde está apagado	La tensión de red es demasiado baja.	<ul style="list-style-type: none"> <li>• La red eléctrica debe ser revisada por un electricista cualificado.</li> <li>• Compruebe si la tensión de red se encuentra por encima de 200 V.</li> </ul>
	La tensión de red es demasiado alta.	<ul style="list-style-type: none"> <li>• Asegúrese de que en el mismo circuito de corriente o fusible no se suministre alimentación eléctrica a otros aparatos de gran consumo.</li> <li>• Los picos de tensión de red deben ser medidos por un electricista cualificado.</li> <li>• Si la tensión es &gt; 260 V, busque y elimine las causas de dichos picos.</li> </ul>
El led rojo se ilumina, el led verde se ilumina	El motor gira de manera continua durante 20 minutos (con pausas cortas entre los ciclos de trabajo).	<ul style="list-style-type: none"> <li>• El led verde del circuito impreso principal (Figura 5) se ilumina en la posición de reposo. Vuelva a poner en marcha el equipo.</li> <li>• El led verde del circuito impreso principal sigue iluminado en la posición de reposo después de volver a poner en marcha el equipo -&gt; Sustituya el circuito impreso principal</li> </ul>
	El circuito impreso principal de la unidad de control está defectuoso.	<ul style="list-style-type: none"> <li>• Sustituya el circuito impreso principal.</li> </ul>
El led rojo se ilumina, el led verde está apagado	Un cuerpo extraño está frenando o bloqueando el motor mecánicamente.	<ul style="list-style-type: none"> <li>• Retire el cuerpo extraño.</li> <li>• Revise también la rueda del ventilador del motor.</li> </ul>
	El circuito impreso principal de la unidad de control está defectuoso.	<ul style="list-style-type: none"> <li>• Sustituya el circuito impreso principal.</li> </ul>
	El engranaje está defectuoso o contiene piezas mecánicas que producen el frenado. (p. ej., rotura de rueda dentada por falta de aceite)	<ul style="list-style-type: none"> <li>• Póngase en contacto con el fabricante.</li> <li>• Sustituya el motor y el engranaje.</li> </ul>
	El condensador está defectuoso.	<ul style="list-style-type: none"> <li>• El condensador debe ser revisado y, en caso necesario, sustituido por un electricista.</li> </ul>
	El cable del motor está roto.	<ul style="list-style-type: none"> <li>• ¿Todos los conductores del cable del motor dejan pasar la corriente?</li> <li>• ¿El aislamiento exterior está intacto?</li> <li>• Sustituya el cable del motor si está dañado.</li> </ul>

Fallo	Causa	Solución
El led rojo parpadea, el led verde se ilumina	La unidad de control ha estado expuesta a la radiación solar directa.	<ul style="list-style-type: none"> <li>• Proteja la unidad de control de la radiación solar directa.</li> </ul>
	El cable del motor está roto.	<ul style="list-style-type: none"> <li>• ¿Todos los conductores del cable del motor dejan pasar la corriente?</li> <li>• ¿El aislamiento exterior está intacto?</li> <li>• Sustituya el cable del motor si está dañado.</li> </ul>
	El condensador está defectuoso.	<ul style="list-style-type: none"> <li>• El condensador debe ser revisado y, en caso necesario, sustituido por un electricista.</li> </ul>
	La temperatura del circuito impreso de la unidad de control es baja.	<ul style="list-style-type: none"> <li>• Ponga el equipo fuera de servicio y vuelva a encenderlo cuando la temperatura exterior vuelva a subir.</li> </ul>
La unidad de control está operativa  Los ledes están apagados  El equipo no inicia el ciclo de cepillado.	Circuito impreso principal defectuoso	<ul style="list-style-type: none"> <li>• Compruebe el circuito impreso (Figura 5).</li> <li>• ¿Se ilumina el led del sensor cuando el cepillo abandona la posición de reposo?</li> <li>• Proceda como se indica a continuación si el led no se ilumina en el circuito impreso del sensor cuando se produce el desplazamiento del cepillo: <ul style="list-style-type: none"> <li>• Compruebe el cable y sustitúyalo en caso necesario.</li> <li>• Circuito impreso defectuoso, sustitúyalo</li> <li>• Revise el motor.</li> </ul> </li> </ul>
	El cable del motor está roto.	<ul style="list-style-type: none"> <li>• ¿Todos los conductores del cable del motor dejan pasar la corriente?</li> <li>• ¿El aislamiento exterior está intacto?</li> <li>• Sustituya el cable del motor si está dañado.</li> </ul>
	Motor defectuoso.	<ul style="list-style-type: none"> <li>• El motor debe ser revisado por un electricista</li> </ul>
El cepillo no cambia el sentido de rotación cuando se encuentra bajo carga	Circuito impreso principal defectuoso.	<ul style="list-style-type: none"> <li>• Sustituya el circuito impreso principal.</li> </ul>
El led rojo está apagado, el led verde parpadea	Tiempo de pausa por aviso de bloqueo	<ul style="list-style-type: none"> <li>• Espere hasta que termine el tiempo de pausa; a continuación, la máquina volverá a ponerse en marcha de manera autónoma.</li> </ul>

## 8. Mantenimiento y limpieza periódicos

¡El equipo solo debe manejarse si su estado es perfecto!

¡Detenga el equipo inmediatamente en cuanto detecte cualquier daño o un funcionamiento defectuoso!



**¡Peligro!**

- ¡Abra la unidad de control y realice trabajos de mantenimiento en la máquina completa únicamente con el enchufe desconectado de la red eléctrica!



**¡Precaución!**

¡Peligro de daños a personas, animales y materiales!

- Los trabajos de limpieza y mantenimiento solo deben ser realizados por personal instruido.
- Mantenga todas las indicaciones de peligro y seguridad en estado íntegro y legible junto al equipo o sobre este.

Componente	Limpiar	Lubricar	Inspeccionar	Frecuencia
Inspección visual de seguridad mecánica y eléctrica			x	A diario
Engranaje			x	Cada semana
Uniones roscadas			x	Cada semana
Piezas móviles (cojinetes lisos, topes de goma, cojinetes con brida, boquillas de engrase [Figura 12])		x	x	Cada semana
Cepillos	x		x	Cada semana
Equipo al completo	x			Cada tres meses
Inspección eléctrica de seguridad operativa			x	Cada seis meses

### 8.1 Resumen del plan de mantenimiento

#### 8.2 Inspección visual de seguridad mecánica y eléctrica

- Inspección diaria de daños externos visibles y funcionamiento general del equipo.
- Inspección del estado de los cables eléctricos y de la unidad de control. (Mordeduras, rozaduras, conexiones sueltas, etc.).

#### 8.3 Engranaje

El engranaje ha sido llenado en fábrica con el aceite para engranajes Shell Tivela S320. Cuando se requiera más aceite, añada solo de este tipo. Compruebe si sale aceite de las juntas del engranaje.

#### 8.4 Uniones roscadas

Compruebe semanalmente el correcto asiento de todas las uniones roscadas, especialmente la fijación de la máquina a la pared. En caso necesario, apriete las uniones roscadas.

#### 8.5 Piezas móviles

Lubrique las unidades de cojinetes con brida en los puntos marcados (Figura 7). Compruebe el desgaste de los casquillos de los cojinetes lisos (Figura 9, posición 2.2). Estas piezas deben inspeccionarse regularmente y, en caso de gran desgaste, sustituirse.

#### 8.6 Cepillos

El cepillo (Figura 8, posición 4) debe cambiarse cuando presente desgaste y ya no realice la limpieza de los animales con la suficiente eficacia.

##### 8.6.1 Cambio del cepillo

1. Suelte los cuatro tornillos de la parte superior del cepillo.
2. Sustituya el cepillo.
3. Vuelva a fijar el cepillo con los cuatro tornillos.

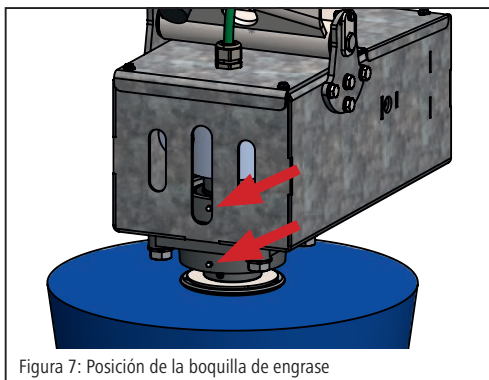


Figura 7: Posición de la boquilla de engrase

### 8.6.2 Limpieza del cepillo

Se recomienda limpiar el cepillo en intervalos de seis semanas utilizando un producto desinfectante adecuado. (Por ejemplo, el desinfectante INTERKOKASK® [número 299698] de la empresa Albert Kerbl GmbH).

### 8.7 Equipo al completo

El equipo debe limpiarse por completo con regularidad.

#### ¡Atención!

- No limpie el engranaje, el motor ni los componentes eléctricos con un chorro de agua.
- ¡Limpie la unidad de control solamente con un trapo o una esponja húmedos!

### 8.8 Eliminación

Le rogamos respete las normativas locales vigentes en materia de eliminación de desechos. Separe por clases todas las piezas y los suministros del equipo. Si desea consultar las opciones y cantidades de entrega, diríjase al centro competente de su localidad.

## 9. Garantía comercial

Para este producto, el fabricante realiza la siguiente declaración de garantía comercial dependiente:

### 9.1 Ámbito de aplicación del producto

La garantía comercial solo tiene validez para productos utilizados conforme al uso previsto.

### 9.2 Periodo de garantía comercial

El periodo de garantía comercial es de dos años a partir de la transmisión de riesgos del producto al comprador que utiliza por primera vez el equipo conforme al uso previsto.

Como caso de garantía comercial solo se aceptarán aquellos defectos que dentro del plazo de garantía comercial se notifiquen al fabricante en formato textual, es decir, por escrito, mediante fax o correo electrónico. Una vez vencido el plazo de garantía comercial, no podrán aceptarse los defectos notificados.

### 9.3 Contenido de la garantía comercial

Nuestra garantía comercial representa una ampliación dependiente de la responsabilidad de prestación de garantía legal por defectos. Nosotros también nos hacemos cargo de todos los defectos que surjan tras la transmisión de riesgos, pero siempre dentro del plazo de garantía y cuando hayamos sido notificados dentro de dicho plazo.

### 9.4 Alcance de la prestación para casos de garantía de comercial

La prestación de garantía comercial comprende exclusivamente los costes de material para las piezas de repuesto de las piezas defectuosas o de aquellas que deban sustituirse. Quedan excluidos especialmente los costes de mano de obra por la sustitución o la reparación de piezas defectuosas, el material y las prestaciones requeridos para el mantenimiento periódico y los costes de transporte en caso de reparación. En particular, no se asumirá ningún coste si se realizan trabajos de reparación sin consultarlo previamente con el fabricante.

### 9.5 Limitaciones

Por regla general, quedan excluidos de la garantía comercial aquellos defectos derivados de daños al producto por negligencia o intencionalidad, de un uso distinto al previsto, de un manejo indebido y/o una conexión eléctrica incorrecta o de la sobrecarga del producto. Esta garantía comercial no se aplica a las piezas de desgaste del producto, como cepillos, juntas, cojinetes, guías deslizantes, rodillos, topes de goma, resortes, etc.)

### 9.6 Anulación de la garantía comercial

La garantía comercial quedará anulada, independientemente del periodo de garantía comercial anteriormente citado, si el usuario no realiza o encarga realizar a tiempo o correctamente los trabajos de mantenimiento prescritos o no sustituye a tiempo las piezas de desgaste o sigue utilizando el producto a pesar de presentar defectos y/o daños visibles. La garantía comercial también quedará anulada si personal técnico no autorizado y/o no apto abre o repara el producto, y/o realiza modificaciones técnicas en el mismo.

### 9.7 Exención de responsabilidad

La responsabilidad por daños y perjuicios está limitada a los casos de negligencia grave y/o intención dolosa. Esta limitación de la responsabilidad no es aplicable en caso de daño contra la vida, la integridad física y la salud de las personas.

### 9.8 Garantía legal general

Los derechos de garantía legal del comprador no se ven afectados por esta garantía comercial.

### 9.9 Condiciones generales de la garantía comercial

Las condiciones generales de la garantía comercial de la empresa Albert Kerbl GmbH pueden consultarse en la página web [www.kerbl.com/guarantee](http://www.kerbl.com/guarantee).

## 10. Declaración UE de conformidad

Declaración CE de conformidad con arreglo a las Directivas de la Comunidad Europea

- 2006/42/UE Directiva sobre máquinas
- 2014/30/UE Directiva CEM
- 2011/65/UE Directiva sobre restricciones a la utilización de determinadas sustancias peligrosas en aparatos eléctricos y electrónicos

Por la presente, nosotros, la empresa Albert Kerbl GmbH, con domicilio social en Felizenzell 9 84428 Buchbach (Germany), declaramos que los productos, máquinas o equipos indicados a continuación cumplen con los requisitos esenciales de seguridad y de salud estipulados en las Directivas CE mencionadas en lo que respecta a su diseño y tipo de construcción, y en lo relativo al modelo comercializado por nosotros. De realizarse alguna modificación en los productos, las máquinas o los equipos sin nuestro consentimiento, esta declaración perdería su validez.

**Producto, máquina o equipo:** Máquina limpiadora de bovinos HAPPYCOW MiniSwing  
**Número de artículo:** 18840, 18840-EN

Se han aplicado las siguientes normas armonizadas relacionadas con las Directivas:

- EN ISO 12100:2010
- DIN ISO/TR 14121-2:2012
- EN ISO 13849-1:2015
- EN 60204-1:2018
- DIN EN 61000-6-1:2007
- DIN EN 61000-6-3:2007+A1:2011

Se han aplicado las siguientes normas nacionales, directrices y demás especificaciones:

-

Apoderaado de la documentación técnica conforme a la Directiva 2006/42/CE:  
Stefan Reinthaler, Albert Kerbl GmbH, Felizenzell 9, 84428 Buchbach, Germany

En Felizenzell, a fecha de 2021-06-10  
Lugar y fecha de expedición



Albert Kerbl  
Socio gerente

## 11. Declaración de conformidad (Reino Unido)

Declaración de conformidad (Reino Unido) conforme a:

- Supply of Machinery (Safety) Regulations 2008 (en español, «Normativa [de seguridad] sobre el suministro de máquinas» de 2008)
- Electromagnetic Compatibility Regulations 2016 (en español, «Normativa sobre compatibilidad electromagnética» de 2016)
- Restriction of the Use of Certain Hazardous Substances in Electrical and Electronic Equipment Regulations 2012 (en español, «Reglamento sobre restricciones a la utilización de determinadas sustancias peligrosas en aparatos eléctricos y electrónicos» de 2012)

Nosotros, el fabricante,

Albert Kerbl GmbH, Felizenzell 9, 84428 Buchbach, Alemania, y  
con el representante con domicilio social en Reino Unido,

Kerbl UK Limited, 8 Lands End Way, Oakham, Rutland, LE15 6RF, Reino Unido

declaramos por la presente que los siguientes productos, máquinas o dispositivos son conformes con los requisitos legales en cuanto a su diseño y construcción, también en la versión en que los comercializamos en el mercado, y que cumplen con la correspondiente legislación mencionada anteriormente; asimismo, declaramos que asumimos toda responsabilidad en lo referente a la conformidad de los productos. Cualquier modificación en los productos, las máquinas o los dispositivos que se lleve a cabo sin nuestro consentimiento anulará esta declaración.

**Producto, máquina o dispositivo:** Cepillo para vacas HAPPYCOW MiniSwing  
**Número de artículo:** 18840-EN

Referencia a las normas del Reino Unido en lo referente a la legislación aplicable del Reino Unido:

- BS EN ISO 12100:2010
- BS EN IEC 61000-6-2:2019
- BS EN IEC 61000-6-4:2019

Referencia a las normas nacionales, directrices y otras especificaciones: -

Persona autorizada para la documentación técnica conforme a la Supply of Machinery (Safety) Regulations 2008 (en español, «Normativa [de seguridad] sobre el suministro de máquinas» de 2008):

Sr. Stefan Reinthaler, Albert Kerbl GmbH, Felizenzell 9, 84428 Buchbach, Alemania

Felizenzell, a fecha de 2021-06-10

Lugar y fecha de expedición



Albert Kerbl  
Director general

## 12. Anexo

### 12.1 Abreviaturas

<b>Término</b>	<b>Explicación</b>
∅	Indicación del diámetro

#### **Unidades**

°	Grado (indicación del ángulo)
°C	Grado Celsius
s	Segundo
min.	Minuto
" (in)	Pulgada (= 25,4 mm)
mm	Milímetro
cm	Centímetro
m	Metro
mm <sup>2</sup>	Milímetro cuadrado
mm <sup>3</sup>	Milímetro cúbico
g	Gramo
kg	Kilogramo
kPa	Kilopascal
kW	Kilovatio
A	Amperio (intensidad de la corriente)
V	Voltio (tensión)
Ω	Ohmio (resistencia)

# (SV) Innehållsförteckning

<b>1. Förord</b>	<b>89</b>
1.1 Information om anvisningen	89
1.2 Uppgifter om bruksanvisningen	89
1.3 Visning av säkerhetsanvisningar	89
1.3.1 Säkerhetsanvisningar i bruksanvisningen	89
1.3.2 Säkerhetsinstruktioner om styrsystemet och enheten	89
1.4 Tillverkaruppgifter	90
<b>2. Säkerhet</b>	<b>90</b>
2.1 Allmänt	90
2.2 Allmän säkerhets- och varningsinformation	90
<b>3. Återstående risker och förutsebar felanvändning</b>	<b>91</b>
<b>4. Beskrivning</b>	<b>92</b>
4.1 Beskrivning av enheten	92
4.2 Leveransomfattning	92
4.3 Avsedd användning	92
4.4 Tekniska data	92
4.5 Ombyggnader eller förändringar	92
<b>5. Montering och idrifttagning</b>	<b>93</b>
5.1 Leveransomfattning	93
5.2 Kontroll före idrifttagning	93
5.3 Montering	93
5.3.1 Monteringshöjd	94
5.3.2 Monteringssteg	94
5.4 Elanslutning	95
<b>6. Drift</b>	<b>95</b>
6.1 Funktion	95
6.2 Lysdioder och elektronik	95
6.2.1 Övervakning av borstmotståndet	95
6.3 Elektronik och displayer	96
<b>7. Felbeskrivning och lösning</b>	<b>97</b>
<b>8. Regelbundet underhåll och rengöring</b>	<b>98</b>
8.1 Översikt underhållsschema	98
8.2 Säkerhetsteknisk visuell kontroll mekanisk + elektrisk	99
8.3 Drivenhet	99
8.4 Skruvförband	99
8.5 Rörliga delar	99
8.6 Borstar	99
8.6.1 Byte av borste	99
8.6.2 Rengöring av borste	99
8.7 Hela enheten	99
8.8 Avfallshantering	99
<b>9. Garanti</b>	<b>99</b>
9.1 Produktens användningsområde	99
9.2 Garantitid	99
9.3 Garantins innehåll	99
9.4 Garantins omfattning	100
9.5 Begränsningar	100
9.6 Garantins upphörande	100
9.7 Ansvarsfriskrivning	100
9.8 Allmän garanti	100
9.9 Allmänna garantivillkor	100
<b>10. EG-försäkran om överensstämmelse</b>	<b>100</b>
<b>11. Brittisk försäkran om överensstämmelse</b>	<b>101</b>
<b>12. Bilaga</b>	<b>101</b>
12.1 Förkortningar	101
<b>Reservdelar</b>	<b>157</b>



# (SV) Läs och följ bruksanvisningen före installation och första idrifttagning! Spara bruksanvisningen för framtida användning!

## 1. Förord

### 1.1 Information om anvisningen

Vi förbehåller oss rätten att göra ändringar av uppgifter och illustrationer som lämnas i dessa instruktioner som är resultatet av ytterligare teknisk utveckling. Omtryck, översättningar och kopior i alla former, inklusive utdrag, kräver tillverkarens skriftliga medgivande. De förkortningar, enheter, facktermer, speciella beteckningar eller sedvanlig terminologi som används i denna handbok förklaras mer detaljerat i kapitlet "Bilaga".

Den här bruksanvisningen ingår i leveransomfattningen.

- Den måste finnas i närheten av enheten och följas med enheten vid en eventuell försäljning.
- Dessa anvisningar omfattas inte av en uppdateringstjänst. Den aktuella versionen kan beställas från återförsäljare eller direkt från tillverkaren.
- Den är uppbyggd i moduler och avser uteslutande den namngivna produkten.
- Denna bruksanvisning beskriver arbetssätt, manövrering och underhåll av enheten.

Säkerhetsinstruktionerna är till för att undvika personskador samt skador på djuren och på enheten. Alla operatörer är skyldiga att läsa igenom dessa säkerhetsinstruktioner och att ständigt följa dem. Tillverkaren ansvarar inte för skador och funktionsstörningar som beror på att inte bruksanvisningen har följts!

### 1.2 Uppgifter om bruksanvisningen

Dokumentnr: 224432  
Version/Revision: 2.0  
Skapad den: 2024-04-11  
Senaste ändring:  
Originalbruksanvisningens språk: tyska

### 1.3 Visning av säkerhetsanvisningar

#### 1.3.1 Säkerhetsanvisningar i bruksanvisningen



**Fara!**

Omedelbart hotande fara som leder till allvarlig fysisk skada eller dödsfall.



**Var försiktig!**

Risk för person-, djur- och materialskador vid felaktig användning!

**Obs!**

Potentiellt skadlig situation där produkten eller ett föremål i närheten kan skadas.



**Obs!**

Detta piktogram indikerar information som bidrar till en bättre förståelse för arbetsprocesserna.

#### 1.3.2 Säkerhetsinstruktioner om styrsystemet och enheten



Varning för elektrisk spänning!



Dra ur kontakten!

Dra alltid ur kontakten ur uttaget före öppning av styrsystemet eller vid underhållsarbeten på hela enheten!



Följ anvisningarna!

Läs instruktionerna innan du installerar, påbörjar arbetet och/eller använder enheten.



Håll avstånd!

Gå inte in i enhetens rotationsområde förrän strömkontakten har dragits ur.

## 1.4 Tillverkaruppgifter

Albert Kerbl GmbH  
Felizenzell 9  
D-84428 Buchbach  
Tel. +49 8086 933 100  
Fax +49 8086 933 500  
E-post info@kerbl.com  
Web www.kerbl.com

### Kontaktinformation för Storbritannien och Nordirland:

Kerbl UK Limited  
8 Lands End Way  
Oakham, Rutland  
LE15 6RF UK  
Tel. +44 1572 722558  
Fax +44 1572 757614  
E-post enquiries@kerbl.co.uk  
Web www.kerbl.co.uk

## 2. Säkerhet

### 2.1 Allmänt

- Läs igenom följande information noggrant innan du monterar och använder enheten.
- Varje person som i användarens verksamhet har fått i uppdrag att arbeta med idrifttagning, manövrering, underhåll och reparation måste ha läst och förstått denna bruksanvisning, i synnerhet kapitlet om säkerhet.
- Den verksamhet som använder enheten rekommenderas att utarbeta interna anvisningar med hänsyn till respektive operatörs yrkeskvalifikationer och låta varje person som använder maskinen skriftligen bekräfta att han/hon har tagit emot anvisningarna och bruksanvisningen eller har deltagit i en utbildning.
- Enheten får endast manövreras, underhållas och repareras av utbildad och auktoriserad personal.
- Ansvaret för de olika uppgifterna under drift och reparation/underhåll av enheten måste vara tydligt definierade och följas, så att inga oklarheter om ansvarsfördelningen gällande säkerheten uppstår. För allt arbete som rör idrifttagning, underhåll, inspektion och reparation måste de föreskrifter och råd som anges i bruksanvisningen följas.
- Tillverkaren fransäger sig allt ansvar för eventuella person- och materialskador som kan uppstå av att användaren inte följt de enskilda punkterna i bruksanvisningen.

### 2.2 Allmän säkerhets- och varningsinformation



**Fara!**

#### Omedelbart hotande fara som leder till allvarlig fysisk skada eller dödsfall.

- Dra alltid ur kontakten ur uttaget före öppning av styrsystemet eller vid underhållsarbeten på hela enheten!
- Arbete på styrsystem, motor och elledningar får endast utföras av en kvalificerad elektriker.
- Vid fel måste först strömkontakten dras ur. Felavhjälpning får endast utföras av behörig personal.
- Enheten måste drivas från ett 230 V-uttag med en skyddskontakt. Den måste vara säkrad med en B16 A dvärgbrytare. Dessutom måste en separat jordfelsbrytare 30 mA finnas. En kombinerad jordfels-/dvärgbrytare med motsvarande utlösaregenskaper är möjlig.
- Jordfelsbrytaren ska endast försörja de strömkretsar som är avsedda för den här enheten
- Strömkontakten får endast anslutas till uttaget när enheten är helt monterad och sitter fast på väggen.
- Förlängningskablar får inte användas för att ansluta enheten.
- Enheten ska före idrifttagning anslutas till djurstallarnas potentialutjämningsystem.
- Kontrollera jordfelsbrytarens funktion regelbundet med funktionsknappen.
- Håll dig på avstånd från enheten när den är i drift och när strömkontakten sitter i!
- Enheten måste säkras under monteringen för att förhindra att den faller eller välter – livsfara!
  - Placera remmarna runt länkdelen och säkra med lyftanordning!
- Stick inte under några omständigheter in händerna bakom skyddsplåten. Skaderisk!
- Gå inte in i maskinens arbetsområde förrän strömkontakten har dragits ur.
- Personer med öppna kläder eller långt hår får inte komma i närheten av enheten. Skaderisk!
- Rör aldrig vid roterande borstar eller försök att stoppa dem.



Var försiktig!

### Risk för person-, djur- och materialskador vid felaktig användning!

- Före idrifttagning och manövrering av enheten ska denna bruksanvisning läsas igenom noga och följas.
- Se till att enheten endast används av personer med motsvarande yrkeskunskap.
- Håll barn och personer med funktionsnedsättning på avstånd från enheten.
- Beakta säkerhets- och underhållsanvisningar.
- Underhålls- och rengöringsarbete får endast utföras av utbildad personal.
- Användaren måste säkerställa att endast behöriga personer arbetar med eller vid maskinen.
- Enheten får endast användas i enlighet med dess avsedda användning och i ett säkerhetstekniskt, felfritt skick! Enhetens driftsäkerhet kan endast garanteras om den används till det den är avsedd för. Tillverkaren fransäger sig allt ansvar för eventuella person- och materialskador som kan uppstå av att användaren inte följt de enskilda punkterna i bruksanvisningen.
- Samtliga arbets sätt som äventyrar enhetens säkerhet är inte tillåtna.
- Förvara alltid alla säkerhets- och faroanvisningar på enheten i ett läsbart skick.
- Användaren är skyldig att kontrollera säkerhetsrelaterade delar, t.ex. skyddsanordningar (skyddsplåtar) före idrifttagning och att rätta till eventuella fel innan maskinen tas i bruk.
- Skyddsanordningar får generellt inte demonteras eller tas ur drift.
- Om det är nödvändigt att demontera en skyddsanordning under en reparation, måste skyddsanordningen monteras tillbaka efter att reparationsarbetet har slutförts.
- Stick inte under några omständigheter i händerna bakom skyddsplåten. Skaderisk!
- Nötkreaturens svanshår får inte vara längre än 3 cm. Skaderisk!
- Se till att anslutningskabeln mellan driv- och borstenheten och styrsystemets hölje inte utsätts för dragkraft eller att kabeln är mekaniskt skadad under monteringen.
- Om det behövs måste motorkabeln från enhetsramen till styrsystemet skyddas från bett från djuren!
- Enheten får endast drivas med utrustning och reservdelar som medföljer eller som finns med på listan över reserv- och slitagedelar.
- Underhållsintervallen i denna bruksanvisning måste följas.
- Använd endast originalreservdelar.

## 3. Återstående risker och förutsebar felanvändning

### Risker för personer:

- Säkerheten för personer och egendom äventyras under följande omständigheter:
- Om skyddsanordningarna för de rörliga delarna tas bort.
- Om en eventuell skada på det elektroniska styrsystemet inte repareras omedelbart.
- Om en felsökning samt inställnings-, rengörings-, reparations- och underhållsarbeten genomförs som strider mot anvisningarna i bruksanvisningen.
- Om okvalificerade personer arbetar på de elektroniska delarna.
- Om enheten aktiveras utan att den först har monterats fast på en vägg eller pelare (för provnings- eller demonstrationsändamål).
- Om inte säkerhetsanvisningarna och varningsdekalerna på produkten och säkerhetsanvisningarna i bruksanvisningen följs.
- Om egenmäktiga ändringar genomförs på enheten.
- Om reservdelar som inte är original från tillverkaren används.

I följande punkter sammanfattas ytterligare åtgärder för att förhindra person- och saksador:

- Se till att inte enheten, styrsystemet och borstarna skadas under transport och installation.
- Montera enheten på en plats som är välventilerad och fri från elektromagnetiska störningar.
- Den ansvariga personalen måste vara utbildad i användning och underhåll av enheten.

### Risker för djuren:

Säkerheten för djuren minskas under följande omständigheter.

- Djuren har halsband och/eller för långa svanshår (max 3 cm).
- Djurens päls är längre än 3 cm.
- Strömförande delar (kablar) är inte tillräckligt eller inte alls skyddade mot bett.



Obs! Längden på nötkreaturens svanshår får inte överstiga 3 cm!

## 4. Beskrivning

### 4.1 Beskrivning av enheten

Elektrisk kreatursborste, modell: HAPPYCOW MiniSwing

Enheterna är konstruerade för hygienisk rengöring av pälsen hos kalvar och getter vilket minskar kostnaderna jämfört med traditionell handrengöring.

- Enheter av typen "18840" och "18840-EN" uppfyller gällande säkerhetsbestämmelser för personer och egendom enligt EU:s maskindirektiv, se EU:s försäkran om överensstämmelse.
- Enheter av typen "18840-EN" uppfyller gällande säkerhetsbestämmelser för personer och egendom enligt Supply of Machinery (Safety) Regulations 2008, se UK – Declaration of Conformity.

Användning av denna enhet kan utgöra fara för användarens eller tredje parts liv och hälsa eller skada enheten eller annan egendom.



**Var försiktig!**

Enheten får endast användas i enlighet med dess avsedda användning och i ett säkerhetstekniskt, felfritt skick! Enhetens driftsäkerhet kan endast garanteras om den används till det den är avsedd för. Tillverkaren fransäger sig allt ansvar för eventuella person- och materialskador som kan uppstå av att användaren inte följt de enskilda punkterna i bruksanvisningen.

### 4.2 Leveransomfattning

- Borstenhet, drivenhet, länkdell och styrsystem, förmonterade
- Upphångningsarm
- Bruksanvisning

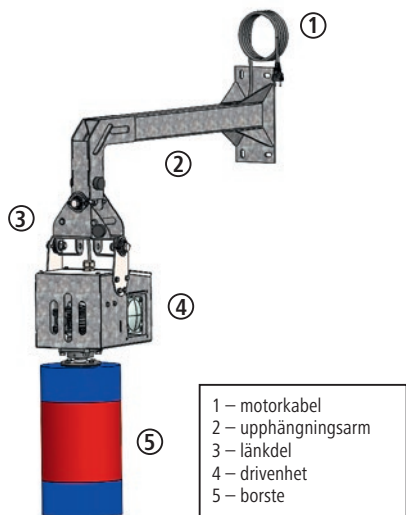


Bild 1: Beskrivning av enheten

### 4.3 Avsedd användning

Denna enhet får endast användas för torrborstning av kalvar mellan 2 och 12 månader och getter. Djurens Halsband måste ligga an tätt och svanshåren måste hållas korta (< 3 cm). Djurens pälsår får inte heller vara längre än 3 cm. Djurens pälsår får inte heller vara längre än 3 cm. Enheten får användas för maximalt 60 djur.

Föreskrifterna i denna bruksanvisning måste följas. All annan användning av enheten, t.ex. i andra områden än vad som beskrivs, anses vara felaktig användning. Tillverkaren tar inget ansvar för eventuella skador på personer och/eller egendom.

### 4.4. Tekniska data

Artikelnummer/typbeteckning:	18840
Spänning:	230 V / 50 Hz
Effekt:	0,12 kW
Varvtal:	50 min <sup>-1</sup>
Kapslingsklass:	IP54
Skyddsklass:	I
Mått:	770 x 300 x 1110 mm (H x B x D)
Fästhålens avstånd:	Bild 3
Vikt:	ca 40 kg
Borstarnas diameter:	Ø 250 mm
Borstarnas längd:	470 mm

### 4.5 Ombyggnader eller förändringar

Vid egenmäktiga ombyggnader och ändringar av enheten upphör tillverkarens ansvar och garantier att gälla. Ombyggnader och ändringar får endast genomföras efter tillverkarens skriftliga medgivande.

## 5. Montering och idrifttagning



### Fara!

- Dra alltid ur kontakten ur uttaget före öppning av styrsystemet eller vid underhållsarbeten på hela enheten!
- Arbete på styrsystem, motor och elledningar får endast utföras av en kvalificerad elektriker.
- Enheten måste drivas från ett 230 V-uttag med en skyddskontakt. Den måste vara säkrad med en B16 A dvärgbrytare. Dessutom måste en separat jordfelsbrytare 30 mA finnas. En kombinerad jordfels-/dvärgbrytare med motsvarande utlösaregenskaper är möjlig.
- Jordfelsbrytaren ska endast försörja de strömkretsar som är avsedda för den här enheten.
- Strömkontakten får endast anslutas till uttaget när enheten är helt monterad och fäst på väggen.
- Förlängningskablar får inte användas för att ansluta enheten.
- Kontrollera jordfelsbrytarens funktion regelbundet med funktionsknappen.
- Enheten måste säkras under monteringen för att förhindra att den faller eller välter – livsfara!
  - Placera remmarna runt länkdelen och säkra med lyftanordning!
- Stick aldrig in händerna mellan länkdelen och motorenheten under monteringen.



### Var försiktig!

- Se vid monteringen till att ingen dragkraft utövas på matarledningen och att kabeln inte skadas mekaniskt.
- Matarledningen måste skyddas från bett.

### 5.1 Leveransomfattning

Enheten levereras på en pall. Drivenheten är redan monterad och färdig för användning. Borsten medföljer och måste anslutas till drivenheten. Styrsystemet är också anslutet till driv- och borstenheten och redo för användning.

### 5.2 Kontroll före idrifttagning

Innan enheten tas i drift måste en kontroll göras att enheten är fullständig, inte har synliga defekter resp. eventuella riskkällor.

Följande kontrollåtgärder bör vidtas:

- Kontrollera att enheten inte har några lösa eller hängande delar eller transportskador.
- Kontroll av kabelisoleringarna.
- Kontrollera att alla skyddsanordningar (kåpa drivenhet) sitter på plats och att de är i felfritt skick.
- Kontrollera att det i närheten av enheten inte finns några riskkällor som kan äventyra felfri och säker drift av enheten (vattenslang, väderpåverkan, hängande sladdar eller vajrar, ...).

### 5.3 Montering

En optimal placering och möjlighet till stabil fastgöring är särskilt viktigt för problemfri drift av denna högpresterande enhet.

Följande måste beaktas:

- Montera inte enheten på ett trångt ställe i stallet.
- För att undvika trängsel bör inte enheten placeras omedelbart före eller efter mjölkningsåset.
- Installera inte maskinen i närheten av dammkänsliga enheter.
- Skydda enheten och styrsystemet från sol och nederbörd.
- Skydda enheten och styrsystemet med ett tak mot regn och snö vid montering utomhus.
- Montera enheten på ett fast, stabilt och jämnt underlag.
- För tegelväggar rekommenderas ett stort, tryckbeständigt underlag (t.ex. plywoodskiva minst 19 mm eller stålplåt minst 5 mm) med dimensionerna 500 x 500 mm.
- Enheten måste anslutas till väggen genom alla 4 monteringshål i upphängningsarmen.
- Fästmaterial måste anpassas till underlaget av sakkunniga personer.
  - Ankarbultar eller ankarmassa rekommenderas för betongväggar.
  - Genomgående gängstänger rekommenderas vid montering på tegel eller trä.
  - Använd en minsta gängstorlek på M12.
- Säkra skruvförbandet mot att lossa av sig själv. Använd självläsande muttrar och/eller gänglim.
- Kontrollera skruvförbanden regelbundet, dra åt vid behov.
- Montera endast enheten med lämplig lyftutrustning.
- Följ gällande regler för förebyggande av olyckor!



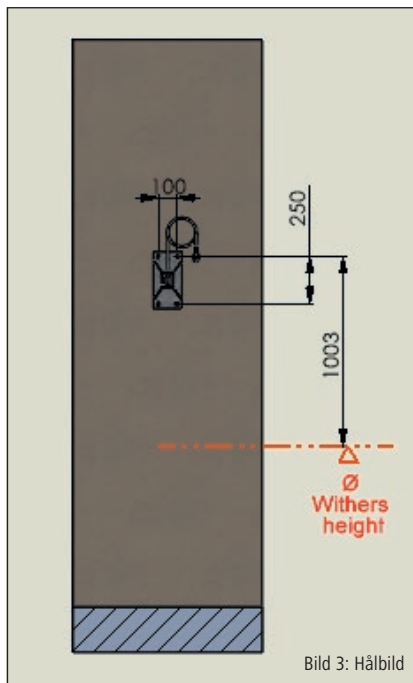
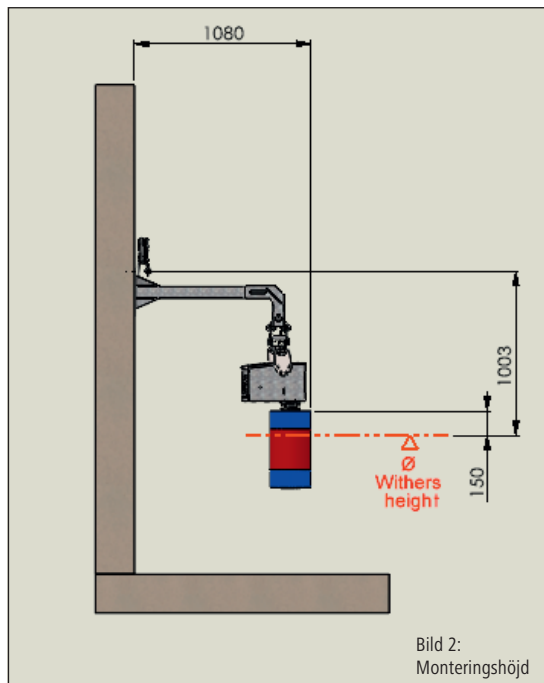
### Tips

Montera enheten på en plan, massiv betongvägg.

### 5.3.1 Monteringshöjd

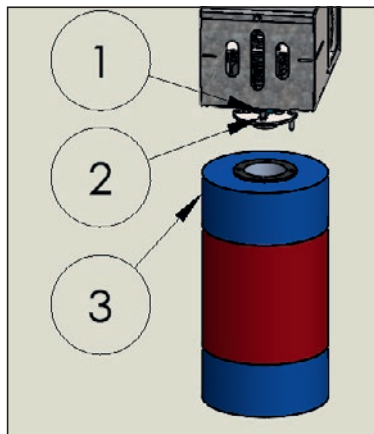
Enhetens upphängningshöjd måste anpassas till den genomsnittliga mankhöjden (=  $\emptyset$  Withers height) hos djuren. Den övre kanten på själva borstrullen bör befinna sig cirka 100–200 mm över den genomsnittliga mankhöjden. Upphängningshöjden måste bestämmas innan monteringshålen borras!

Om det inom besättningen finns stora skillnader i mankhöjden (mer än 20 cm) ska upphängningshöjden rikta sig efter de större djuren för att förhindra för snabbt slitage på borstarna.



### 5.3.2 Monteringssteg

1. Beräkna monteringshöjd (se punkt 5.3.1)
2. Fäst borsten med fyra skruvar (bild 4, nr 1), brickor (bild 4, nr 2) på drivenheten.
3. Montera upphängningsarm inkl. drivenhet på uppmätt monteringshöjd.
4. Sätt eventuellt på bitskydd på anslutningskabeln.



## 5.4 Elanslutning

### Obs!

Om enheten ska säkras tillsammans med en eller flera stora förbrukare kan detta leda till funktionsstörningar och skador på elektroniken!

- Enheten måste anslutas till den spänning och frekvens som anges på typskylten.
- Ett uttag för 16 A växelström måste installeras för att ansluta enheten. Uttaget måste monteras utom räckhåll för djuren (ovanför enheten).
- Tillverkaren tar inget ansvar för skador som uppstår av felaktig anslutning och garantin upphör dessutom att gälla.
- De lokala föreskrifterna gällande säkerhet och jordning måste följas. Fråga din elektriker!

## 6. Drift



Var försiktig!

### 6.1 Funktion

Motorn sätter igång när borsten förflyttas. Om borsten förflyttas i någon riktning känner styrenheten av att viloläget har lämnats och borsten börjar rotera. När maskinen förflyttas startar en cykeltid på 60 sekunder. Därefter stängs den av och ändrar rotationsriktning. När maskinen återgår till viloläget stängs den av efter 10 sekunder. Tack vare riktningssändringen slits borsten jämnt och slitaget minskar. Den förkortade cykeltiden när maskinen inte är aktiverad förhindrar onödigt tomgångskörning.

### 6.2 Lysdioder och elektronik

De gröna och röda LED:erna används för att visa driftstatus (fel). LED:erna kan ses genom glaset i styrenheten.

#### 6.2.1 Övervakning av borstmotståndet

Enheten övervakar den ström som används av motorn och säkerställer därmed att djurborsten fungerar perfekt. Vid för hög belastning på växelmotorn stannar borsten och vänder sedan i motsatt riktning. Detta kan inträffa om ett djur lutar sig för mycket mot den, kläms mot varandra eller om en svans fastnar.

Om denna händelse upprepas flera gånger utan att enheten körs funktionsfritt däremellan, blinkar den gröna LED:en under några minuter och startar inte under denna tid. När paustiden har löpt ut startar maskinen igen. Om detta inte är möjligt på grund av för hög belastning tänds den röda LED:en. Se störningstabell.

### 6.3 Elektronik och displayer

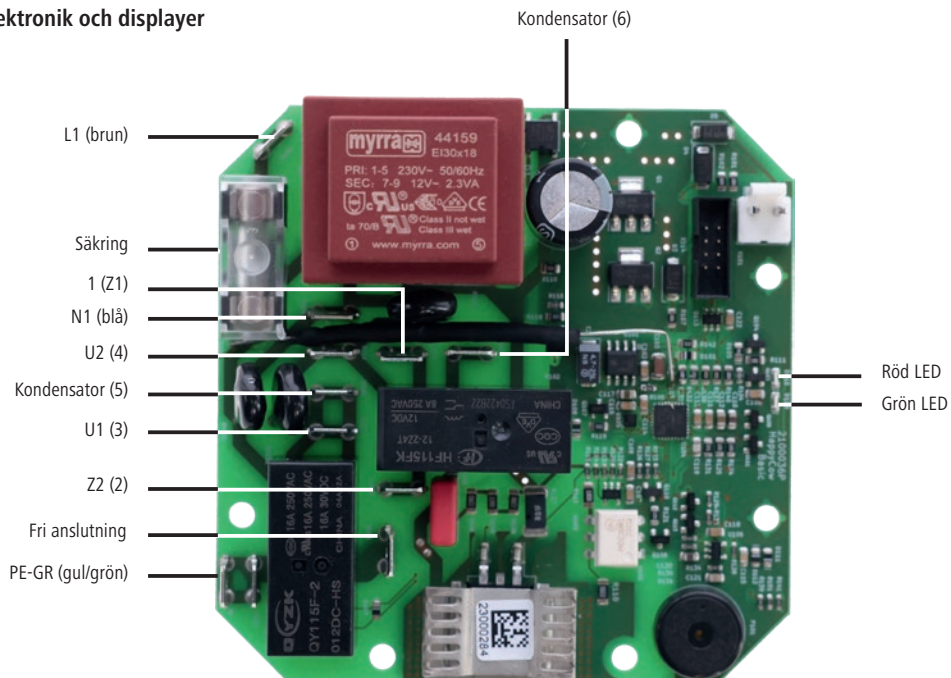
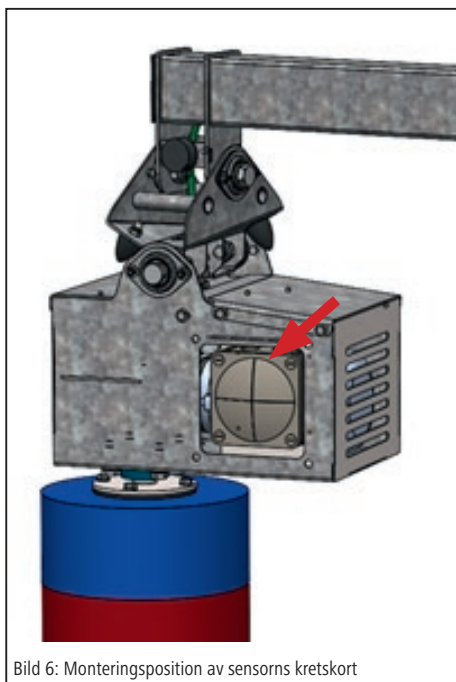


Bild 5: Kopplingschema för kretskortet med kondensator - MaxiSwing





## 7. Felbeskrivning och lösning

Störning	Orsak	Avhjälpling
Borsten roterar inte, LED släckt	Uttaget saknar spänning.	<ul style="list-style-type: none"> <li>• Är säkringen i underfördelaren intakt?</li> </ul>
	Säkring 6, 3 A på kretskortet har bränts eller hamnat ur position.	<ul style="list-style-type: none"> <li>• Koppla från styrsystemet från strömförsörjningen och säkra den mot att slås på igen.</li> <li>• Kontrollera att säkringarna sitter ordentligt. Byt ut defekta säkringar. (Bild 8 – nr 3+4)</li> <li>• Om fortfarande inget visas på displayen vid omstart efter utbyta säkringar är moderkortet defekt.</li> </ul>
	Säkringar löser ut efter att enheten har aktiverats. -> kortslutning i motorn eller motorkabeln är skadad	<ul style="list-style-type: none"> <li>• Låt en elektriker kontrollera motor och motorkabel</li> </ul>
	Moderkortet i styrsystemet defekt.	<ul style="list-style-type: none"> <li>• Byt ut moderkortet.</li> </ul>
Röd LED blinkar, grön LED släckt	För låg nätspänning.	<ul style="list-style-type: none"> <li>• Låt en behörig elektriker kontrollera nätet.</li> <li>• Kontrollera om nätspänningen överskrider 200 V.</li> </ul>
	För hög nätspänning.	<ul style="list-style-type: none"> <li>• Se till att inga andra stora förbrukare strömförsörjs på samma strömkrets/säkring.</li> <li>• Låt en behörig elektriker mäta nätspänningstoppar.</li> <li>• &gt; 260 V, sök och avhjälj sedan orsakerna till topparna.</li> </ul>
Röd LED lyser, grön LED lyser	Motorn roterar kontinuerligt i 20 minuter (med korta pauser mellan arbetscyklerna).	<ul style="list-style-type: none"> <li>• Grön LED på huvudkretskortet (bild 5) lyser i viloläge. Starta om enheten.</li> <li>• Grön LED på huvudkretskortet lyser efter omstart fortfarande i viloläge -&gt; Byt ut huvudkretskortet</li> </ul>
	Moderkortet i styrsystemet defekt.	<ul style="list-style-type: none"> <li>• Byt ut moderkortet.</li> </ul>
Röd LED tänd, grön LED släckt	Motorn bromsas mekaniskt eller blockeras av något främmande föremål.	<ul style="list-style-type: none"> <li>• Ta bort det främmande föremålet.</li> <li>• Kontrollera även motorns fläkthjul.</li> </ul>
	Moderkortet i styrsystemet defekt.	<ul style="list-style-type: none"> <li>• Byt ut moderkortet.</li> </ul>
	Drivenheten defekt eller har bromsande mekaniska delar. (t.ex. brott på kugghjulet på grund av oljebrist)	<ul style="list-style-type: none"> <li>• Kontakta tillverkaren.</li> <li>• Byt motor och drivenhet.</li> </ul>
	Kondensator defekt.	<ul style="list-style-type: none"> <li>• Låt en elektriker kontrollera kondensatorn och byt ev. ut den.</li> </ul>
Röd LED blinkar, grön LED lyser	Motorkabeln avbruten.	<ul style="list-style-type: none"> <li>• Är alla trådarna i motorkabeln genomgående?</li> <li>• Är den yttre isoleringen intakt?</li> <li>• Byt ut motorkabeln vid skador.</li> </ul>
	Styrsystemet är utsatt för solstrålar.	<ul style="list-style-type: none"> <li>• Skydda styrsystemet från solstrålning.</li> </ul>
	Kondensator defekt.	<ul style="list-style-type: none"> <li>• Låt en elektriker kontrollera kondensatorn och byt ev. ut den.</li> </ul>
	Låg temperatur i styrsystemets kretskort.	<ul style="list-style-type: none"> <li>• Koppla från enheten och slå sedan på igen när utomhustemperaturen stiger.</li> </ul>

Störning	Orsak	Avhjälpning
Styrsystemet driftklart LED släckt	Huvudkretskort defekt	<ul style="list-style-type: none"> <li>• Kontrollera kretskortet (bild 6).</li> <li>• Lyser LED:en på sensorn när borsten förflyttas ur sitt viloläge?</li> <li>• Om LED:en inte lyser på sensorns kretskort vid förflyttning: <ul style="list-style-type: none"> <li>• Kontrollera kabeln och byt ev. ut</li> <li>• Kretskort defekt, byt ut</li> <li>• Kontrollera motorn</li> </ul> </li> </ul>
Enheten startar inte borstcykeln.	Motorkabeln avbruten.	<ul style="list-style-type: none"> <li>• Är alla trådarna i motorkabeln genomgående?</li> <li>• Är den yttre isoleringen intakt?</li> <li>• Byt ut motorkabeln vid skador.</li> </ul>
	Motor defekt.	<ul style="list-style-type: none"> <li>• Låt en elektriker kontrollera motorn</li> </ul>
Borstarna ändrar inte rotationsriktning när de är under belastning.	Moderkortet defekt.	<ul style="list-style-type: none"> <li>• Byt ut moderkortet.</li> </ul>
Röd LED släckt, grön LED blinkar	Blockeringsvarning paustid	<ul style="list-style-type: none"> <li>• Vänta tills paustiden har löpt ut, därefter startar maskinen om automatiskt.</li> </ul>

## 8. Regelbundet underhåll och rengöring

Enheten får endast drivas i felfritt tillstånd!

Stäng av enheten omedelbart så snart skada eller fel upptäcks!



**Fara!**

- Dra alltid ur kontakten ur uttaget före öppning av styrsystemet eller vid underhållsarbeten på hela enheten!



**Var försiktig!**

Risk för person-, djur- och saksador!

- Underhålls- och rengöringsarbete får endast utföras av utbildad personal.
- Förvara alltid alla säkerhets- och faroanvisningar på enheten i ett läsbart skick.

### 8.1 Översikt underhållsschema

Komponent	Rengöring	Smörjning	Inspektion	Frekvens
Säkerhetsteknisk visuell kontroll mekanisk + elektrisk			x	dagligen
Drivenhet			x	varje vecka
Skruvförband			x	varje vecka
Rörliga delar (glidlager, gummibuffert, flänslager, smörjnippel, bild 12)		x	x	varje vecka
Borstar	x		x	varje vecka
Hela maskinen	x			varje kvartal
Elektrisk driftsäkerhetskontroll			x	varje halvår

## 8.2 Säkerhetsteknisk visuell kontroll mekanisk + elektrisk

- Daglig kontroll av synliga skador på enheten och allmän funktionsduglighet.
- Kontroll av skicket på elledningar och styrsystem. (Bitmärken, skavmärken, lösa anslutningar etc).

## 8.3 Drivenhet

Drivenheten är från fabrik fylld med oljan Shell Tivela S220. Fyll endast på med denna typ av olja. Kontrollera att inte olja läcker ut från drivenhetens tätningar.

## 8.4 Skruvförband

Kontrollera varje vecka att alla skruvförband är åtdragna, i synnerhet fastsättning av enheten mot väggen. Dra eventuellt åt skruvförbanden.

## 8.5 Rörliga delar

Smörj flänslagerenheter på de markerade ställena (bild 7). Kontrollera att inte glidlagerbussningar (bild 9 - nr 2.2) är slitna. Dessa delar måste inspekteras regelbundet och bytas ut om de är för slitna.

## 8.6 Borstar

Borsten (bild 8 – nr 4) måste bytas ut när den är sliten och inte längre rengör djuren ordentligt.

### 8.6.1 Byte av borste

1. Lossa alla 4 skruvarna på borstens ovansida.
2. Byt ut borsten.
3. Fäst borsten igen med de 4 skruvarna.

### 8.6.2 Rengöring av borste

Det rekommenderas att rengöra borsten var 6:e vecka med ett lämpligt desinfektionsmedel. (Till exempel desinfektionsmedlet INTERKOKASK® #299698 från Albert Kerbl GmbH)

## 8.7 Hela enheten

Hela enheten ska rengöras regelbundet.

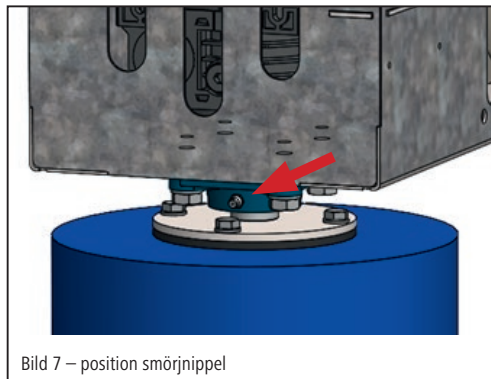


Bild 7 – position smörjnippel

## Obs!

- Drivenhet, motor och elektriska komponenter får inte rengöras med vattenstråle.
- Rengör styrsystemet med en fuktig trasa/svamp!

## 8.8 Avfallshantering

Beakta lokalt gällande föreskrifter för avfallshantering! Alla enhetens delar, hjälp- och drivmedel ska källsorteras. Kontakta behörig myndighet vid frågor om kasseringsmöjligheter och -mängder.

## 9. Garanti

Tillverkaren lämnar följande oberoende garantiförklaring för produkten:

### 9.1 Produktens användningsområde

Garantin gäller endast för produkter som används på korrekt sätt.

### 9.2 Garantitid

Garantitiden är två år och börjar när risken för produkten övergår till köparen som använder enheten på ett ändamålsenligt sätt för första gången.

Som garantifall gäller sådana defekter som inom garantitiden har meddelats tillverkaren i skrift, d.v.s. via brev, telefax eller e-post. Defekter som anmäls efter att garantitiden har gått ut godtas inte.

### 9.3 Garantins innehåll

Vår garanti är en osjälvtändig utökning av det lagstadgade ansvaret för reklamation vid defekter. Vi täcker alla defekter som inträffar efter riskövergången och inom garantitiden och som anmäls till oss inom denna tid.

## 9.4 Garantins omfattning

Garantin omfattar uteslutande materialkostnader för reservdelar till de delar som ska bytas ut eller är defekta. Garantin omfattar i synnerhet inte arbets- och lönekostnader för byte/repairation av defekta delar, material och tjänster i samband med regelbundet underhåll, ej heller transportkostnader i samband med repairation. Garantin täcker inte heller kostnader för reparationsarbete som har genomförts utan föregående samråd med tillverkaren.

## 9.5 Begränsningar

Defekter som beror på vårdslöshet eller avsiktlig skadegörelse på produkten, icke ändamålsenlig användning, inkorrekt manövrering och/eller felaktig elanslutning eller överbelastning av produkten omfattas inte av garantin. Garantin omfattar heller inte produktens förbrukningsdelar, såsom borstar, packningar, lager, glidskenor, rullar, gummibuffertar, fjädrar etc.

## 9.6 Garantins upphörande

Garantin upphör att gälla oavsett ovanstående garantitid, om användaren inte genomför eller låter genomföra föreskrivet underhåll på ett korrekt sätt inom föreskriven tid eller om produkten fortsätter att användas utan att repareras trots uppenbara brister och/eller skador. Garantin upphör också att gälla om produkten öppnas, repareras och/eller tekniskt förändras av icke behörig och/eller okvalificerad personal.

## 9.7 Ansvarsfriskrivning

Ansvaret för skadeersättning är begränsat vid grov vårdslöshet och/eller avsiktlig försummelse. Denna ansvarsbegränsning gäller inte vid dödsfall, kroppsskador eller andra hälsorelaterade skador.

## 9.8 Allmän garanti

Köparens lagstadgade rättigheter påverkas inte av denna garanti.

## 9.9 Allmänna garantivillkor

Du hittar de allmänna garantivillkoren för Albert Kerbl GmbH [www.kerbl.com/guarantee](http://www.kerbl.com/guarantee).

# 10. EG-försäkran om överensstämmelse

EG-försäkran om överensstämmelse enligt EG-direktivet

- Maskindirektivet 2006/42/EG
- EMC-direktivet 2014/30/EU
- RoHS-direktivet 2011/65/EU

Härmed förklarar vi, Albert Kerbl GmbH, Felizenzell 9, 84428 Buchbach, Germany, att nedanstående produkter, maskiner eller enheter uppfyller de grundläggande säkerhets- och hälsokraven i de nämnda EG-direktiven vad gäller deras konstruktion och byggnadssätt samt i det utförande som de har släppts ut på marknaden. Vid ändringar på produkter, maskiner och enheter som inte är avstämda med oss förklarar denna förklaring sin giltighet.

**Produkt, maskin eller enhet:**      **Kreatursborste HAPPYCOW MiniSwing**  
**Artikelnummer:**                      **18840, 18840-EN**

Följande till direktiven relaterade harmoniserade standarder har tillämpats:

- EN ISO 12100:2010
- EN IEC 61000-6-2:2019
- EN IEC 61000-6-4:2019

Följande nationella standarder, riktlinjer och andra specifikationer användes:

-

Person ansvarig för den tekniska dokumentationen enligt direktiv 2006/42/EG:  
Stefan Reinthaler, Albert Kerbl GmbH, Felizenzell 9, 84428 Buchbach, Germany

Felizenzell, 2021-06-10

Plats och datum för utfärdandet



Albert Kerbl  
Ledande partner

# 11. Brittisk försäkran om överensstämmelse

Brittisk försäkran om överensstämmelse enligt:

- Föreskrifter vid leverans av maskiner (säkerhet) 2008
- Föreskrifter om elektromagnetisk kompatibilitet 2016
- 2012 års föreskrifter om begränsning av användningen av vissa farliga ämnen i elektrisk och elektronisk utrustning

Vi i egenskap av tillverkare,

Albert Kerbl GmbH, Felizenzell 9, 84428 Buchbach, Tyskland och

vår brittiskerepresentant,

Kerbl UK Limited, 8 Lands End Way, Oakham, Rutland, LE15 6RF, Storbritannien,

förklarar härmed att följande produkter, maskiner eller enheter i sin utformning och konstruktion, liksom i den version som vi har släppt ut på marknaden, överensstämmer med de relevanta lagstadgade kraven och följer den nämnda relevanta lagstiftningen samt att vi tar fullt ansvar för att produkterna uppfyller kraven. Alla ändringar av produkter, maskiner eller enheter som görs utan vårt samtycke gör denna försäkran ogiltig.

**Produkt, maskin eller enhet: Koborste HAPPYCOW MiniSwing**

**Artikelnummer: 18840-EN**

Hänvisning till British Standards som hänvisar till tillämplig brittisk lagstiftning:

- BS EN ISO 12100:2010
- BS EN IEC 61000-6-2:2019
- BS EN IEC 61000-6-4:2019

Hänvisningar till nationella standarder, direktiv och andra specifikationer:

Auktoriserad person för den tekniska dokumentationen i enlighet med föreskrifterna vid leverans av maskiner (säkerhet) från 2008:

Stefan Reinthaler, Albert Kerbl GmbH, Felizenzell 9, 84428 Buchbach, Tyskland

Felizenzell, den 10 juni 2021

Ort och datum



Albert Kerbl

Verkställande direktör

## 12. Bilaga

### 12.1 Förkortningar

Begrepp	Förklaring
Ø	Diameterangivelse
<b>Enheter</b>	
°	Grad (vinkelangivelse)
°C	grader Celsius
s	sekund
min	minut
" (in)	tum/inch (= 25,4 mm)
mm	millimeter
cm	centimeter
m	meter
mm <sup>2</sup>	kvadratmillimeter
mm <sup>3</sup>	kubikmillimeter
g	gram
kg	kilogram
kPa	kilopascal
kW	kilowatt
A	ampere (strömstyrka)
V	volt (spänning)
Ω	ohm (motstånd)

# (DA) Indholdsfortegnelse

<b>1. Forord</b>	<b>103</b>
1.1 Informationer til vejledningen	103
1.2 Bemærkninger til betjeningsvejledningen	103
1.3 Gengivelse af sikkerhedsoplysninger	103
1.3.1 Sikkerhedsanvisninger i betjeningsvejledningen	103
1.3.2 Sikkerhedsanvisninger på styringen og udstyret	103
1.4 Producentoplysninger	104
<b>2. Sikkerhed</b>	<b>104</b>
2.1 Generelt	104
2.2 Generelle sikkerhedsanvisninger og advarsler	104
<b>3. Restrisici og forudselig fejlanvendelse</b>	<b>105</b>
<b>4. Beskrivelse</b>	<b>106</b>
4.1 Beskrivelse af udstyret	106
4.2 Leveringsomfang	106
4.3 Tilsigtet anvendelse	106
4.4 Tekniske data	106
4.5 Ombygninger eller ændringer	106
<b>5. Montering og ibrugtagning</b>	<b>107</b>
5.1 Leveringsomfang	107
5.2 Kontrol inden ibrugtagning	107
5.3 Montering	107
5.3.1 Monteringshøjde	108
5.3.2 Monteringsstrin	108
5.4 Elektrisk tilslutning	109
<b>6. Drift</b>	<b>109</b>
6.1 Funktion	109
6.2 Lysdioder og elektronik	109
6.2.1 Overvågning af børstemodstanden	109
6.3 Elektronik og display	110
<b>7. Fejlbeskrivelse og løsning</b>	<b>111</b>
<b>8. Regelmæssig service og rengøring</b>	<b>112</b>
8.1 Oversigt vedligeholdelsesskema	112
8.2 Sikkerhedsteknisk, visuel kontrol mekanisk + elektrisk	112
8.3 Gearkasse	112
8.4 Skrueforbindelser	113
8.5 Bevægelige dele	113
8.6 Børster	113
8.6.1 Udskiftning af børsten	113
8.6.2 Rengøring af børsten	113
8.7 Hele udstyret	113
8.8 Bortskaffelse	113
<b>9. Garanti</b>	<b>113</b>
9.1 Produktets anvendelsesområde	113
9.2 Garantitid	113
9.3 Garantiindhold	113
9.4 Dækning i garantitilfælde	113
9.5 Begrænsninger	113
9.6 Garantiens ophør	114
9.7 Ansvarsfraskrivelse	114
9.8 Generel garanti	114
9.9 Generelle garantibetingelser	114
<b>10. EU-overensstemmelseserklæring</b>	<b>114</b>
<b>11. UK Overensstemmelseserklæring</b>	<b>115</b>
<b>12. Appendiks</b>	<b>115</b>
12.1 Forkortelser	115
<b>Reserve dele</b>	<b>144</b>

# (DA) Læs og iagttag denne betjeningsvejledning inden montering og første ibrugtagning! Opbevar betjeningsvejledningen til fremtidig brug!

## 1. Forord

### 1.1 Informationer til vejledningen

Vi forbeholder os retten til ændringer på grund af teknisk videreudvikling i forhold til dataene og illustrationerne i denne vejledning.

Oprtryk, oversættelser og mangfoldiggørelse i enhver form, også i form af uddrag, kræver producentens skriftlige tilladelse.

Forkortelser, enheder, fagtermer, særlige betegnelser eller branchetypisk terminologi, som bruges i denne vejledning, forklares nærmere i kapitlet "Appendiks".

Denne vejledning er en del af leveringsomfanget.

- Den skal opbevares let tilgængeligt og forbliver også ved salg sammen med udstyret.
- Vejledningen er ikke underlagt nogen ændringstjeneste. Den til enhver tid aktuelle version kan fås i specialforretninger eller direkte hos producenten.
- Den er opbygget modulært og relaterer udelukkende til det nævnte produkt.
- I betjeningsvejledningen beskrives arbejdsmåden, betjeningen og vedligeholdelsen af udstyret.

Sikkerhedsanvisningerne tjener til undgåelse af personskader, skader på dyr og på udstyret. Alle operatører er forpligtet til at læse og til enhver overholde sikkerhedsanvisningerne. Producenten påtager sig intet ansvar for skader og driftsforstyrrelser, der hidrører fra manglende overholdelse af betjeningsvejledningen!

### 1.2 Bemærkninger til betjeningsvejledningen

Dokument-nr.: 224432

Version/revision: 2.0

Oprettelsesdato: 11.04.2024

Seneste ændring:

Sproget for den originale betjeningsvejledning: Tysk

### 1.3 Gengivelse af sikkerhedsoplysninger

#### 1.3.1 Sikkerhedsanvisninger i betjeningsvejledningen



**Fare!**

Umiddelbart truende fare, som medfører alvorlige kvæstelser eller døden.



**Forsigtig!**

Fare for person-, dyre- og tingskade som følge af usagkyndig anvendelse!

**Obs!**

Muligvis skadelig situation, hvor produktet eller en ting i omgivelserne kan blive beskadiget.



**Bemærkning**

Informationer, som bidrager til en bedre forståelse af arbejdsgangene er mærket med dette piktogram.

#### 1.3.2 Sikkerhedsanvisninger på styringen og udstyret



Advarsel mod elektrisk spænding!



Tag netstikket ud!

Åbning af styringen og vedligeholdelsesarbejde på hele maskinen må kun ved trukket netstik!



Overhold vejledningen!

Læs vejledningen, inden installationen og påbegyndelse arbejdet og/eller betjening af udstyret.



Hold afstand!

Maskinens drejningsområde må ikke betrædes, så længe netstikket ikke er trukket ud.

## 1.4 Producentoplysninger

Albert Kerbl GmbH  
Felizenzell 9  
D-84428 Buchbach  
Tel. +49 8086 933 100  
Fax +49 8086 933 500  
Mail info@kerbl.com  
Web www.kerbl.de

### Kontaktoplysninger til UK:

Kerbl UK Limited  
8 Lands End Way  
Oakham, Rutland  
LE15 6RF UK  
Tel. +44 1572 722558  
Fax +44 1572 757614  
Mail enquiries@kerbl.co.uk  
Web www.kerbl.co.uk

## 2. Sikkerhed

### 2.1 Generelt

- Læs nedenstående anvisninger grundigt igennem, inden udstyret monteres og tages i brug.
- Enhver, der er beskæftiget med ibrugtagning, betjening, service og reparation i brugerens bedrift, skal have læst og forstået betjeningsvejledningen, især kapitlet vedrørende sikkerhed.
- Brugeren anbefales eventuelt at udarbejde interne instrukser under hensyntagen til de af ham kendte faglige kvalifikationer for den pågældende operatør og få bekræftet skriftligt, at instrukserne og betjeningsvejledningen eller deltagelse i instruktionen er modtaget.
- Udstyret må kun betjenes, efterses og repareres af uddannet og autoriseret personale.
- Ansvar for de forskellige aktiviteter inden for drift og reparation eller vedligeholdelse af udstyret skal defineres klart og tydeligt samt overholdes, så der ikke opstår uklarheder omkring kompetencer vedr. sikkerheden. Ved alt arbejde, der omfatter ibrugtagning, service, inspektion og reparation, skal forskrifterne eller rådene i betjeningsvejledningen følges.
- Hvis de anførte punkter i betjeningsvejledningen ikke overholdes, kan dette medføre skader på personer og materiel, som producenten ikke påtager sig noget ansvar for.

### 2.2 Generelle sikkerhedsanvisninger og advarsler



**Fare!**

#### Umiddelbart truende fare, som medfører alvorlige kvæstelser eller døden.

- Åbning af styringen og vedligeholdelsesarbejde på hele maskinen må kun ved trukket netstik!
- Arbejder på styringen, motoren og elektriske ledninger må kun udføres af en kvalificeret elektriker.
- Ved fejl skal strømsvittet først trækkes ud. Afhjælpning af fejl må kun foretages af autoriseret personale.
- Udstyret skal tilsluttes en 230 V stikdåse med jordforbindelse. Den skal være sikret med en B16 A-automatsikring. Desuden skal der anbringes et eget 30 mA-HFI-relæ. En kombination af HFI-relæ og automatsikring med tilsvarende udløsningskarakteristik er muligt.
- HFI-relæet må kun forsyne strømkredsene, som er beregnet til udstyret
- Netstikket må kun sættes i stikdåsen, når maskinen er fuldstændigt monteret og fastgjort på væggen.
- Til tilslutning af udstyret må forlængerkabler ikke anvendes.
- Inden ibrugtagning af udstyret skal den forbindes ledende med staldudstyrets potentialudligningsanlæg.
- HFI-relæets funktion skal kontrolleres jævnligt med funktionsknappen.
- Personer skal holde sig væk fra maskinen i drift og nå netstikket ikke er trukket ud!
- Udstyret skal under montering sikres mod at falde på gulvet eller vælte - livsfare!
  - Læg holderemme omkring ledestykket, og sørg for at sikre det med løftegrej!
- I forbindelse med alt arbejde må der aldrig berøres noget bag beskyttelsespladerne. Fare for at komme til skade!
- Maskinens arbejdsområde må ikke betrædes, så længe netstikket ikke er trukket ud.
- Personer må ikke nærme sig maskinen med løsthængende tøj eller løsthængende, langt hår. Fare for at komme til skade!
- Berør aldrig roterende børster, og forsøg aldrig at standse dem.





## Fare for person-, dyre- og tingsskade som følge af usagkyndig anvendelse!

- Inden ibrugtagning og drift af udstyret skal denne betjeningsvejledning læses omhyggeligt og overholdes.
- Sørg for, at apparatet udelukkende anvendes af personer med passende fagkundskaaber.
- Hold børn og skrøbelige personer væk fra apparatet.
- Overhold sikkerheds- og serviceanvisningerne.
- Service- og rengøringsarbejde må kun udføres af uddannet personale.
- Operatøren skal sørge for, at det kun er autoriserede personer, der arbejder med hhv. på maskinen.
- Udstyret må kun bruges til dens tilsigtede formål og i sikkerhedsteknisk upåklagelig tilstand! Udstyrets driftssikkerhed er kun garanteret, når det anvendes til dets tilsigtede formål. Hvis de anførte punkter i betjeningsvejledningen ikke overholdes, kan dette medføre skader på personer og materiel, som producenten ikke påtager sig noget ansvar for.
- Enhver form for arbejdsmåde, der kompromitterer sikkerheden ved udstyret, skal undlades.
- Sørg for, at alle sikkerhedsanvisninger og oplysninger om fare ved/på udstyret altid er fuldtallige og i læselig tilstand.
- Operatøren er forpligtet til at kontrollere sikkerhedsrelevante dele som f.eks. beskyttelsesanordninger (beskyttelsesplader) inden ibrugtagning og i mangel på disse at sørge for udbedring inden ibrugtagning.
- Beskyttelsesindretninger må principielt ikke demonteres eller sættes ud af drift.
- Hvis det er nødvendigt at afmontere en beskyttelsesanordning i forbindelse med reparation, skal beskyttelsesanordningen monteres igen, når reparationen er afsluttet.
- Kvægets halehår må ikke være længere end 3 cm. Fare for at komme til skade!
- Sørg under monteringen for, at forbindelseskablet mellem driv- og børsteenhed og styringshus ikke påvirkes med en trækraft eller at kablet beskadiges mekanisk!
- Anbring styringskassen over udstyret og uden for dyrenes rækkevidde!
- Motorkablet fra udstyrets ramme til styringen skal eventuelt beskyttes mod bidskader fra dyr!
- Drift af udstyret er kun tilladt med komponenter og reservedele, der følger med ved levering eller er anført på listen over reserveog sliddele.
- Serviceintervallerne, der nævnes i denne betjeningsvejledning, skal overholdes.
- Anvend kun originale reservedele.

## 3. Restrisici og forudselig fejlanvendelse

### Risiko for personer:

- Sikkerheden for personer og genstande kan påvirkes under følgende omstændigheder:
- Hvis beskyttelsesanordninger på de bevægelige dele fjernes.
- Hvis en eventuel skade på den elektroniske styring ikke straks repareres.
- Gennemførelse af fejlfhjælpning, indstillings-, rengørings-, vedligeholdelses- og servicearbejder i modstrid med oplysningerne i betjeningsvejledningen.
- Hvis uddannet personale arbejder på de elektroniske dele.
- Hvis udstyret aktiveres, uden at det forinden er fastgjort korrekt til en væg eller en pille (ved test eller demonstration).
- Manglende overholdelse af sikkerhedsanvisninger og advarselmærkater på produktet samt sikkerhedsanvisninger i betjeningsvejledningen.
- Egenmægtige ændringer på udstyret.
- Anvendelse af ikke-originale producent-reservedele

I de følgende punkter sammenfattes yderligere foranstaltninger til forebyggelse af risici for personer og genstande:

- Vær opmærksom på ikke at beskadige udstyret, styreanordninger og børster under transport eller installation.
- Udstyret skal monteres et sted, der har god udluftning og er fri for elektromagnetiske forstyrrelser.
- Det ansvarshavende personale skal være uddannet i anvendelse og vedligeholdelse af udstyret.

### Risiko for dyrene:

Sikkerheden for dyr kan påvirkes under følgende omstændigheder.

- Dyrene er endnu ikke udvokset.
- Dyrene har Halsbånd og/eller for lange halehår (maks. 3 cm).
- Dyrenes pels er længere end 3 cm.
- Strømførende dele (kabler) er ikke beskyttet tilstrækkeligt eller slet ikke beskyttet mod bidskader.



Obs! Halehårene må ikke være længere end 3 cm!



## 4. Beskrivelse

### 4.1 Beskrivelse af udstyret

Elektrisk kvægbørste model: HAPPYCOW MiniSwing

Udstyret er udviklet til hygiejnisk rengøring af pelsen på kalve og geder og nedsætter samtidigt omkostningerne i forhold til traditionel manuel rengøring.

- Udstyr med type "18840-EN" er i overensstemmelse med de gældende sikkerhedsforskrifter for personer og materiel i henhold til EU-maskindirektivet, se EU-overensstemmelseserklæring.
- Udstyr med type "18840-EN" er i overensstemmelse med de gældende sikkerhedsforskrifter for personer i henhold til Supply of Machinery (Safety) Regulations 2008, se UK – Declaration of Conformity.

Ved brug af dette udstyr kan der opstå fare for brugerens eller en tredjemands liv og lemmer hhv. ske en skadelig indvirkning på udstyret eller andre realværdier.

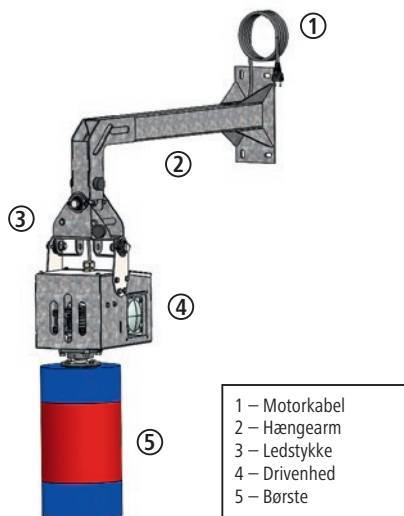


**Forsigtig!**

Udstyret må kun bruges til dens tilsigtede formål og i sikkerhedsteknisk upåklagelig tilstand! Udstyrets driftssikkerhed er kun garanteret, når det anvendes til dets tilsigtede formål. Hvis de anførte punkter i betjeningsvejledningen ikke overholdes, kan dette medføre skader på personer og materiel, som producenten ikke påtager sig noget ansvar for.

### 4.2 Leveringsomfang

- Børsteenhed, drivenhed, ledstykke og styring er forudmonterede
- Hængearm
- Brugsanvisning



### 4.3 Tilsigtet anvendelse

Dette udstyr må kun bruges til tør rengøring af kalve i alderen fra 2 til 12 måneder og til geder.

I den forbindelse skal Halsbåndet sidde tæt ind til dyret og halehårene holdes korte (< 3 cm). Dyrenes pels må ligeledes ikke være længere end 3 cm. Dyrenes pels må ligeledes ikke være længere end 3 cm. Udstyret må udelukkende anvendes med 60 dyr.

I den forbindelse skal de forskrifter, der er angivet i betjeningsvejledningen, overholdes.

Anden anvendelse af udstyret, f.eks. inden for andre områder, end dem der er beskrevet,

er ikke i overensstemmelse med det tilsigtede. Producenten påtager sig intet ansvar for person- og tingskade som følge deraf.

### 4.4 Tekniske data

Artikelnummer/typebetegnelse:	18840
Spænding:	230 V / 50 Hz
Effekt:	0,12 kW
Omdrejningstal:	50 o/m
Kapslingsklasse:	IP54
Beskyttelsesklasse:	I
Mål:	770 x 300 x 1110 mm (H x B x D)
Fastgørelsehulafstand:	Illustration 3
Vægt:	ca. 40 kg
Børstens diameter:	Ø 250 mm
Børstens længde:	470 mm

### 4.5 Ombygninger eller ændringer

Ved egenmægtige ombygninger og ændringer ved udstyret bortfalder enhver skadeserstatning og garanti fra producenten. Ombygninger og ændringer må kun foretages efter skriftligt indvilligelse fra producenten.

## 5. Montering og ibrugtagning



### Fare!

- Åbning af styringen og vedligeholdelsesarbejde på hele maskinen må kun ved trukket netstik!
- Arbejder på styringen, motoren og elektriske ledninger må kun udføres af en kvalificeret elektriker.
- Udstyret skal tilsluttes en 230 V stikdåse med jordforbindelse. Den skal være sikret med en B16 A-automatsikring. Desuden skal der anbringes et eget 30 mA-HFI-relæ. En kombination af HFI-relæ og automatsikring med tilsvarende udløsningskarakteristik er muligt.
- HFI-relæet må kun forsyne strømkredsene, som er beregnet til udstyret.
- Netstikket må kun sættes i stikdåsen, når maskinen er fuldstændigt monteret og fastgjort på væggen.
- Til tilslutning af udstyret må forlængerkabler ikke anvendes.
- HFI-relæets funktion skal kontrolleres jævnligt med funktionsknappen.
- Maskinen skal under montering sikres mod at falde på gulvet eller vælte - livsfare!!
  - Læg holderemme omkring ledstykket, og sørg for at sikre det med løftegrej!
- Grib aldrig mellem ledstykket og motorenheden under monteringen.



### Forsigtig!

- Sørg under monteringen for, at tilførselsledningen ikke påvirkes med en trækraft eller at kablet beskadiges.
- Tilførselsledningen skal beskyttes mod bidskader.

### 5.1 Leveringsomfang

Udstyret leveres på en palle. Drivenheden og børsten er allerede monteret klar til brug. Børsten medfølger og skal fastgøres på drivenheden. Styringen er også allerede forbundet med driv- og børsteeenheden og driftsklar.

### 5.2 Kontrol inden ibrugtagning

Inden udstyret tages i brug, skal det altid kontrolleres, at det er komplet og fri for synlige mangler eller eventuelle farer.

Følgende foranstaltninger til kontrol skal træffes:

- Kontrollér udstyret for løse og hængende dele hhv. transportskader.
- Kontrol af kabelisoleringerne.
- Kontrollér, om alle beskyttelsesanordninger (skærm drivenhed) er til stede, og om de er i upåklagelig tilstand.
- Kontrollér, om der i nærheden af udstyret findes kilder til farer, der kan påvirke en fejlfri og sikker drift af udstyret (vandslange, klimatiske påvirkninger, hængende kabler eller reb ...).

### 5.3 Montering

En optimal placering og mulighed for stabil fastgørelse er særligt vigtig for at dette højt belastede udstyr kan køre uden problemer.

Følgende skal overholdes:

- Udstyret må ikke anbringes på et snævert sted i stalden.
- For at undgå trængsel bør udstyret ikke monteres umiddelbart før eller efter malkerummet.
- Maskinen må ikke anbringes i nærheden af udstyr, der er følsomt over for støv.
- Beskyt udstyret og styringen mod sol og nedbør.
- Ved montering i det fri skal maskinen og styringen beskyttes mod regn og sne med et tag.
- Monter udstyret på et fast, stabilt og jævnt underlag.
- Ved murede vægge anbefales et stort, tryksikkert underlag (f.eks. trykplade mindst 19 mm eller stålplade mindst 5 mm) med målene 500 x 500 mm.
- Udstyret skal forbindes med væggen gennem alle 4 fastgørelshuller i hængearmen.
- Fastgørelsesmaterialet skal afstemmes efter underlaget af sagkyndigt personale.
  - Ved betonvæg anbefales tunglastankre eller klæbeankre.
  - Ved montering på mursten eller træ anbefales gennemgående gevindstænger.
  - Brug mindst gevindstørrelse M12.
- Løs sammenskrutninger mod at de løsner sig af sig selv. Brug hertil selvslående møtrikker og/teller gevindlim.
- Kontrollér fastgørelsen med jævne mellemrum, og efterspænd eventuelt.
- Udstyret må kun monteres med egnet løftegrej.
- Overhold de gældende ulykkesforhindringsforskrifter!



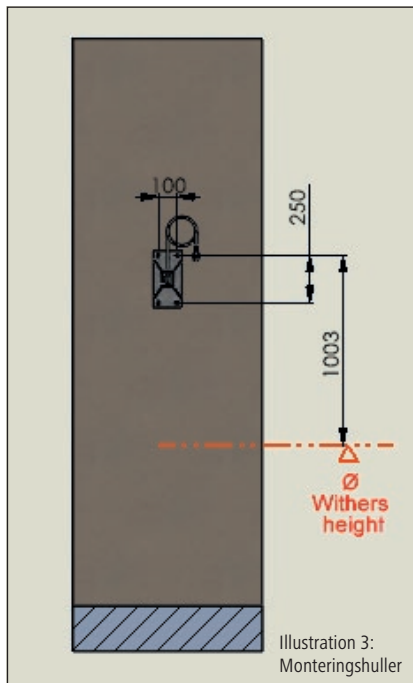
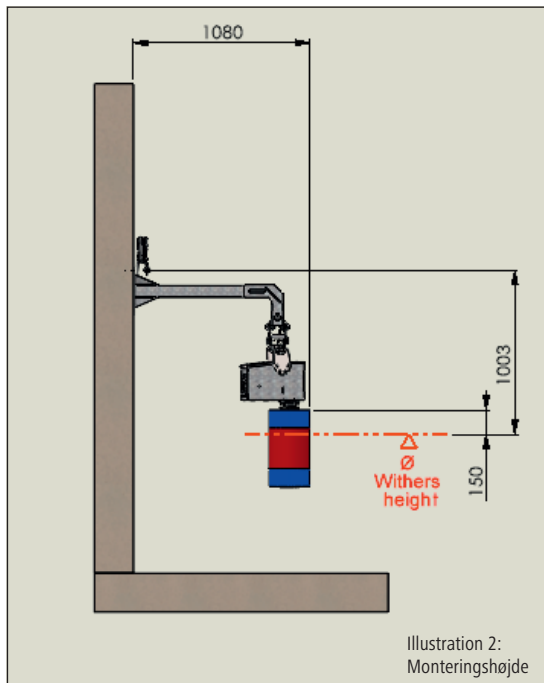
### Tip

Fastgør udstyret på en jævn, massiv betonvæg.

### 5.3.1 Monteringshøjde

Udstyrets ophængningshøjde skal tilpasses til dyrenes gennemsnitlige højde af rygkammen (= Ø Withers height). Selve børsterullens overkant bør være ca. 100-200 mm over den gennemsnitlige højde af rygkammen. Der skal findes frem til ophængningshøjden før fastgørelsesshullerne bores!

Hvis der inden for hjorden er store forskellig i rygkammens højde (mere ned 20 cm), bør ophængningshøjden rette sig efter de større dyr for at undgå en slitage af børsterne.



### 5.3.2 Monteringstrin

1. Find frem til monteringshøjden ( se punkt 5.3.1)
2. Fastgør børsten på drivenheden med de fire skruer (fig.4 pos.1), skiver (fig.4 pos.2).
3. Montér hængearmen inkl. drivenhed i den ønskede monteringshøjde.
4. Gegebenenfalls Verbisschutz am Motorkabel anbringen.

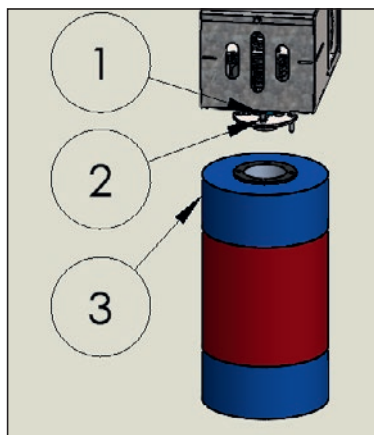


Fig. 4: Montage børste med drivenhed

## 5.4 Elektrisk tilslutning

### Obs!

Hvis udstyret skal være sikret sammen med en eller flere større forbrugere, kan der opstå funktionsfejl og skader på elektronikken!

- Udstyret skal tilsluttes til den spænding og frekvens, der er anført på typeskiltet.
- Til tilslutning af udstyret er installationen af en 16 A-vekselstrømsstikdåse nødvendig. Den skal være monteret uden for dyrenes rækkevidde (oven for udstyret).
- Producenten påtager sig intet ansvar og yder ingen garanti for skader, der hidrører fra ukorrekt tilslutning.
- De lokale sikkerheds- og jordforbindelsesforskrifter skal overholdes. Spørg din elektriker!

## 6. Drift



### Forsigtig!

### 6.1 Funktion

Motoren aktiveres gennem flytning af børsten. Hvis børsten flyttes i en vilkårlig retning, registrerer styringen, at hvilepositionen blev forladt, og børsten begynder at rotere. Når maskinen flyttes, kører der en cyklus på 60 sekunder, hvorefter maskinen slukker og skifter omdrejningsretning. Så snart maskinen vender tilbage til hvilepositionen, slukker den efter 10 sekunder. Gennem retningsskiftet slides børstehårene ensartet og slitage reduceres. Den afkortede cyklus, når maskinen ikke er aktiveret, forhindrer unødvendig tomgang.

### 6.2 Lysdioder og elektronik

De grønne og røde LED'er bruges til at indikere driftsstatus (fejl).

Dioderne kan ses gennem skueglas i styringen.

#### 6.2.1 Overvågning af børstemodstanden

Udstyret overvåger strømmen, der forbruges af motoren, og finder således frem til kvægbørstens korrekte funktionsmåde. Ved for stor belastning af gearmotoren standser børsten og roterer derefter i modsat retning. Det kan ske, hvis dyrene læner sig for meget mod børsten, klemmer hinanden eller hvis en hale vikles op.

Hvis hændelsen gentages flere gange, uden at udstyret er kørt korrekt mellem hændelserne, blinker den grønne LED i nogle minutter og starter ikke i dette tidsrum. Efter udløbet af pausetiden, starter maskinen op igen. Sker dette ikke på grund af for stor belastning, lyser den røde diode. Se tabel over fejl.

### 6.3 Elektronik og display

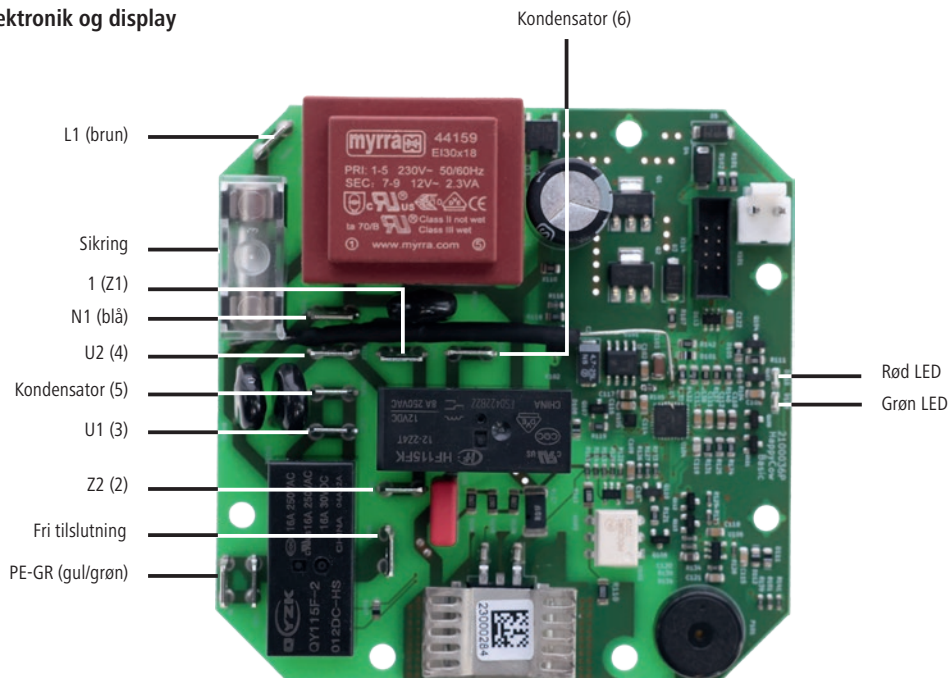
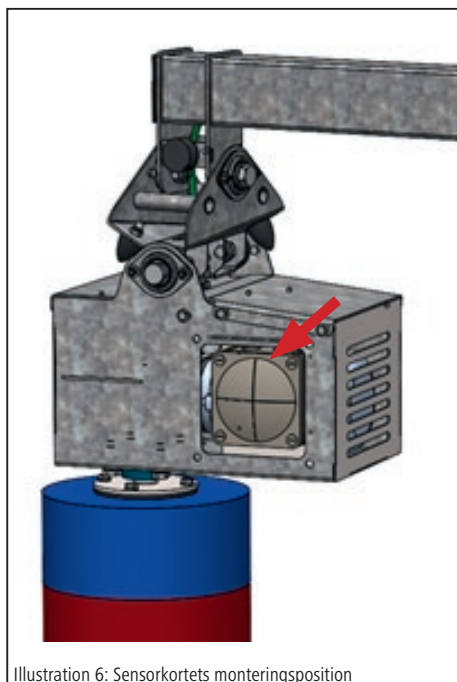


Illustration 5: Printkortet i styringshuset (kondensator bag printkortet)



## 7. Fejlbeskrivelse og løsning

Fejl	Årsag	Afhjælpning
Børsten drejer ikke, LED'ene er slukket	Stikdåsen er ikke spændingsførende.	<ul style="list-style-type: none"> <li>• Er sikringen i underfordelingen intakt?</li> </ul>
	Sikring 6, 3 A på printkortet er sprunget eller har løsnet sig fra holderen.	<ul style="list-style-type: none"> <li>• Frakobl styringen fra lysnettet, og sikr den mod genindkobling.</li> <li>• Kontrollér, at sikringerne sidder godt fast. Udskift defekte sikringer. (Ill. 5 – Pos. 3+4)</li> <li>• Hvis der ikke vises noget på displayet efter udskiftning af sikringerne, er hovedprintkortet defekt.</li> </ul>
	Sikringer udløser efter betjening af udstyret. ->Kortslutning motor eller brud på motorkablet	<ul style="list-style-type: none"> <li>• Bed en elektriker om at kontrollere motoren og motorkablet</li> </ul>
	Hovedprintkortet i styringen er defekt.	<ul style="list-style-type: none"> <li>• Udskift hovedprintkortet.</li> </ul>
Rød LED blinker, grøn LED slukket	Netspændingen er for lav.	<ul style="list-style-type: none"> <li>• Bed en kvalificeret elektriker om at kontrollere lysnettet.</li> <li>• Kontrollér, om netspændingen er over 200 V.</li> </ul>
	Netspændingen er for høj.	<ul style="list-style-type: none"> <li>• Sørg for at sikre dig, at der ikke forsynes andre, store forbrugere i den samme strømkreds/sikring.</li> <li>• Bed en kvalificeret elektriker om at måle netspændingsspidserne.</li> <li>• &gt; 260 V, søg efter årsagerne til spidserne, og afhjælp dem.</li> </ul>
Rød LED lyser, grøn LED lyser	Motoren drejer kontinuerligt i 20 minutter (med korte pauser mellem arbejdscykluserne). Derefter vises alarmen "A02" på displayet.	<ul style="list-style-type: none"> <li>• Den grønne LED på hovedprintkortet (fig. 5) lyser i hvileposition. Genstart udstyret.</li> <li>• LED-lampen på hovedprintkortet lyser fortsat i hvileposition efter genstart -&gt; udskift hovedprintkort</li> </ul>
	Hovedprintkortet i styringen er defekt.	<ul style="list-style-type: none"> <li>• Udskift hovedprintkortet.</li> </ul>
	Der er brud på motorkablet.	<ul style="list-style-type: none"> <li>• Er alle motorkablets årer strømførende?</li> <li>• Er den udvendige isolering intakt?</li> <li>• Udskift motorkablet ved skader.</li> </ul>
Rød LED lyser, grøn LED slukket	Motoren bremses eller blokeres mekanisk af fremmedlegemer.	<ul style="list-style-type: none"> <li>• Fjern fremmedlegemerne.</li> <li>• Kontrollér også blæserhjulet på motoren.</li> </ul>
	Hovedprintkortet i styringen er defekt.	<ul style="list-style-type: none"> <li>• Udskift hovedprintkortet.</li> </ul>
	Gearkassen er defekt eller indeholder bremsende, mekaniske dele. (f.eks. brud på tandhjul som følge af oliemangel)	<ul style="list-style-type: none"> <li>• Kontakt producenten.</li> <li>• Udskift motoren og gearkassen.</li> </ul>
	Kondensatoren er defekt.	<ul style="list-style-type: none"> <li>• Bed en elektriker om at kontrollere og eventuelt udskifte kondensatoren.</li> </ul>
	Der er brud på motorkablet.	<ul style="list-style-type: none"> <li>• Er alle motorkablets årer strømførende?</li> <li>• Er den udvendige isolering intakt?</li> <li>• Udskift motorkablet ved skader.</li> </ul>
Rød LED blinker, grøn LED lyser	Styringen er udsat for direkte sol.	<ul style="list-style-type: none"> <li>• Beskyt styringen mod direkte sol.</li> </ul>
	Der er brud på motorkablet.	<ul style="list-style-type: none"> <li>• Er alle motorkablets årer strømførende?</li> <li>• Er den udvendige isolering intakt?</li> <li>• Udskift motorkablet ved skader.</li> </ul>
	Kondensatoren er defekt.	<ul style="list-style-type: none"> <li>• Bed en elektriker om at kontrollere og eventuelt udskifte kondensatoren.</li> </ul>
	Lav temperatur på printkortet i styringen.	<ul style="list-style-type: none"> <li>• Tag udstyret ud af drift, og tænd det igen, når udetemperaturen stiger igen.</li> </ul>

Fejl	Årsag	Afhjælpning
Styringen er driftsklar LED'ene er slukket Udstyret starter ikke børstecykussen.	Hovedprintkort defekt	<ul style="list-style-type: none"> <li>• Kontroller printkort (Ill. 6).</li> <li>• Lyser LED'en på sensoren, når børsten flyttes ud af hvilepositionen?</li> <li>• Hvis LED-lampen ikke lyser på sensorprintkortet ved flytning: <ul style="list-style-type: none"> <li>• Kontrollér kabel og udskift det i givet fald</li> <li>• Printkort defekt, udskift</li> <li>• Kontrollér motoren</li> </ul> </li> </ul>
	Der er brud på motorkablet.	<ul style="list-style-type: none"> <li>• Er alle motorkablets årer strømførende?</li> <li>• Er den uvendige isolering intakt?</li> <li>• Udskift motorkablet ved skader.</li> </ul>
	Motoren er defekt.	<ul style="list-style-type: none"> <li>• Bed en elektriker om at kontrollere motoren</li> </ul>
Børsten vender ikke rotationsretningen om, når den er belastet.	Hovedprintkort defekt.	<ul style="list-style-type: none"> <li>• Udskift hovedprintkortet.</li> </ul>
Rød LED slukket, grøn LED blinker	Blokeringsadvarsel pausetid	<ul style="list-style-type: none"> <li>• Vent indtil pausetiden er udløbet, derefter starter maskinen automatisk.</li> </ul>

## 8. Regelmæssig service og rengøring

Udstyret må udelukkende anvendes i upåklagelig tilstand!

Stand's udstyret omgående, når der konstateres en skade eller en fejlfunktion!



**Fare!**

- Åbning af styringen og vedligeholdelsesarbejde på hele maskinen må kun ved trukket netstik!



**Forsigtig!**

Fare for skader på personer, dyr og materiel!

- Service- og rengøringsarbejde må kun udføres af uddannet personale.
- Sørg for, at alle sikkerhedsanvisninger og oplysninger om fare ved/på udstyret altid er fuldtallige og i læselig tilstand.

### 8.1 Oversigt vedligeholdelsesskema

#### 8.2 Sikkerhedsteknisk, visuel kontrol mekanisk + elektrisk

Komponent	Rengøring	Smøring	Inspektion	Hypighed
Sikkerhedsteknisk, visuel kontrol mekanisk + elektrisk			x	dagligt
Gearkasse			x	ugentligt
Forskrutninger			x	ugentligt
Bevægelige dele (glidelejer, gummibuffere, flangelejer, smørenipler Ill. 12)		x	x	ugentligt
Børster	x		x	ugentligt
Samlet apparat	x			hvert kvartal
Elektrisk driftssikkerhedskontrol			x	halvårligt

- Daglig kontrol af udstyret for skader, der kan konstateres udvendigt, og generel funktionsdygtighed.
- Kontrol af de elektriske ledninger og styringens tilstand. (Bidmærker, skuresteder, løse forbindelser osv.).

### 8.3 Gearkasse

Gearkassen er fra fabrikkens side fyldt med gearolien Shell Tivela S320.

Ved oliemangel må kun denne olietype fyldes på. Kontrollér, om der siver olie ud af gearkassens tætninger.



## 8.4 Skrueforbindelser

Kontrollér ugentligt, at alle skrueforbindelser sidder godt fast, især fastgørelsen af udstyret på væggen. Stram i givet fald skrueforbindelserne.

## 8.5 Bevægelige dele

Smør flangelejeenhederne på de markerede steder (Ill. 7). Kontrollér glidelejebøsningerne for slitage (Ill. 9 - Pos. 2.2). Disse dele skal efterses regelmæssigt og udskiftes, hvis de er for slidte.

## 8.6 Børster

Børsten (Ill. 8 - Pos. 4) skal udskiftes, når den er slidt og kun giver en utilstrækkelig rengøring af dyrene.

### 8.6.1 Udskiftning af børsten

1. Løsn alle 4 skruer på oversiden af børsten.
2. Udskift børsten.
3. Fastgør børsten igen ved hjælp af de 4 skruer.

### 8.6.2 Rengøring af børsten

Den anbefales at rengøre børsteelement hver 6. uge med et egnet desinfektionsmiddel. (For eksempel #299698 desinfektionsmidlet INTERKOKASK® fra Albert Kerbl GmbH)

## 8.7 Hele udstyret

Hele udstyret skal rengøres jævnlige.

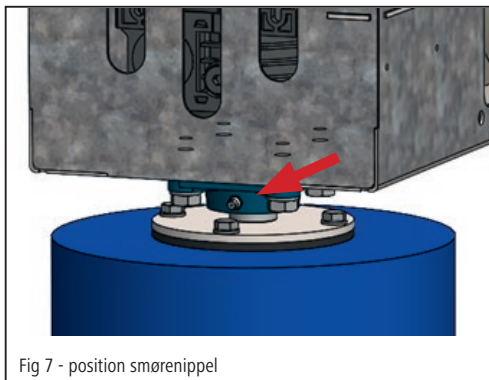


Fig 7 - position smørenippel

## Obs!

- Gearkasse, motor og elektriske komponenter må ikke rengøres med en vandstråle.
- Styringen må kun rengøres med en fugtig svamp/klud!

## 8.8 Bortskaffelse

Følg de lokale forskrifter om bortskaffelse! Alle udstyrets dele, hjælpe- og brændstoffer skal bortskaffes rensorteret. Ret henvendelse til den pågældende myndighed ved spørgsmål om afleveringsmuligheder og afleveringsmængder.

## 9. Garanti

Producenten giver følgende uselvstændige garantierklæring for produktet:

### 9.1 Produktets anvendelsesområde

Garantien gælder kun for produkter, der anvendes korrekt.

### 9.2 Garantiid

Garantiiden er to år og starter med overførsel af risiko for produktet til køberen, som tager udstyret i brug første gang i overensstemmelse med det tilsigtede formål.

Som garantitilfælde er kun de mangler gyldige, der gøres gældende over for producenten inden for garantifristen i form af tekst, dvs. skriftligt, pr. fax eller mail. Mangler, der påvises efter udløb af garantiperioden, kan ikke godkendes.

### 9.3 Garantiindhold

Vores garanti er en uselvstændig forlængelse af det lovmæssige ansvar for reklamation over mangler. Vi står også inde for alle mangler, der optræder efter risikoovergangen, dog inden for garantiperioden, som anmeldes til os inden for denne frist.

### 9.4 Dækning i garantitilfælde

Garantiens dækning omfatter udelukkende materialeomkostninger for reservedele, der skal erstattes, eller fejlbehæftede dele. Ikke omfattet af garantien er frem for alt arbejds- eller lønomkostninger til udskiftning/reparation af mangelfulde dele eller materiale og ydelser i sammenhæng med regelmæssige serviceeftersyn såvel som transportomkostninger i forbindelse med reparationen. Især vil ingen udgifter blive dækket, hvis der gennemføres reparationer uden rådslagning med producenten.

### 9.5 Begrænsninger

Mangler, der skyldes uagtsom eller forsætlig beskadigelse af produktet, ukorrekt brug, usagkyndig betjening og/eller usagkyndig tilslutning eller overbelastning af produktet, er principielt ikke omfattet af garantien. Denne garanti gælder ikke for produktets sliddele, som for eksempel børster, pakninger, glideskinner, ruller, gummibuffere, fjedre osv.

## 9.6 Garantiens ophør

Garantien ophører uafhængigt af den ovennævnte garantivarighed, hvis brugeren ikke udfører eller foranlediger udførelse af det foreskrevne serviceeftersyn rettidigt og korrekt, eller hvis nedslidte sliddele ikke udskiftes rettidigt, eller produktet trods synlige mangler og/eller skader fortsat anvendes uden reparation. Garantien ophører ligeledes, hvis det ikke er autoriseret fagpersonale, der åbner, reparerer eller foretager tekniske ændringer på produktet.

## 9.7 Ansvarsfraskrivelse

Erstatningsansvaret for skader er begrænset i tilfælde af grov uagtsomhed og/eller forsætlighed. Ansvarsbegrænsningen gælder ikke for skader på liv og lemmer samt helbredet af mennesker.

## 9.8 Generel garanti

Købers lovmæssige garantirettigheder berøres ikke af denne garanti.

## 9.9 Generelle garantibetingelser

Albert Kerbl GmbH's generelle garantibetingelser finder du på [www.kerbl.com/guarantee](http://www.kerbl.com/guarantee).

# 10. EU-overensstemmelseserklæring

EF-overensstemmelseserklæring i EF-direktivernes betydning

- 2006/42/EU - maskindirektiv
- 2014/30/EU EMC-direktiv
- 2011/65/EU RoHS-direktiv

Hermed erklærer vi, Albert Kerbl GmbH Felizenzell 9 84428 Buchbach, Germany, at nedenstående produkter, maskiner eller udstyr i deres udformning og konstruktion, samt i den af os solgte model er i overensstemmelse med de grundlæggende sikkerheds- og sundhedskrav i de nævnte EF-direktiver. Ved en ændring af produkterne, maskinerne eller udstyret, som ikke er afstemt med os, mister denne erklæring sin gyldighed.

**Produkt, maskine eller udstyr:** Kvægborste HAPPY COW MiniSwing  
**Artikelnummer:** 18840, 18840-EN

Følgende harmoniserede standarder i relation til direktiverne blev anvendt:

- EN ISO 12100:2010
- EN IEC 61000-6-2:2019
- EN IEC 61000-6-4:2019
- 

Følgende nationale standarder, direktiver og andre specifikationer blev anvendt:

-

Fuldmægtig for den tekniske dokumentation i overensstemmelse med direktivet 2006/42/EF:  
Stefan Reinthaler, Albert Kerbl GmbH, Felizenzell 9, 84428 Buchbach, Germany

Felizenzell, den 10-06-2021  
Sted og dato for udstedelsen



Albert Kerbl  
Ledende partner

# 11. UK Overensstemmelseserklæring

UK Overensstemmelseserklæring iht.:

- Supply of Machinery (Safety) Regulations 2008 (kun UK)
- Forordning om elektromagnetisk kompatibilitet 2016
- Forordning om begrænsning af anvendelsen af visse farlige stoffer i elektrisk og elektronisk udstyr

Vi, som producent,

Albert Kerbl GmbH, Felizenzell 9, 84428 Buchbach, Tyskland og

vores engelske repræsentant,

Kerbl UK Limited, 8 Lands End Way, Oakham, Rutland, LE15 6RF, UK

erklærer hermed, at følgende produkter, maskiner eller enheder i deres design og konstruktion, samt i den version, der er markedsført af os, er i overensstemmelse med de relevante lovkrav og overholder den nævnte relevante lovgivning, og at vi bærer det fulde ansvar for produkternes overensstemmelse hermed. Enhver ændring af produkter, maskiner eller enheder foretaget uden vores samtykke vil gøre denne erklæring ugyldig.

**Produkt, maskine eller enhed:** Kobørste HAPPYCOW MiniSwing

**Varenummer:** 18840-EN

Henvielse til de britiske standarder, der henviser til gældende britisk lovgivning:

- BS EN ISO 12100:2010
- BS EN IEC 61000-6-2:2019
- BS EN IEC 61000-6-4:2019

Henvielse til de nationale standarder, direktiver og andre specifikationer: -

Autoriseret person for den tekniske dokumentation i henhold til Supply of Machinery (Safety) Regulations 2008 (forskrifterne for levering af maskiner (sikkerhed) 2008):

Stefan Reinthaler, Albert Kerbl GmbH, Felizenzell 9, 84428 Buchbach, Tyskland

Felizenzell, 10.06.2021

Udstedelsessted og -dato:



Albert Kerbl  
Adm. direktør

## 12. Appendiks

### 12.1 Forkortelser

Begreb	Forklaring
Ø	Angivelse af diameter
<b>Enheder</b>	
°	Grad (vinkelangivelse)
°C	Grader celsius
s	Sekund
min	Minut
" (in)	Tomme / inch (= 25,4 mm)
mm	Millimeter
cm	Centimeter
m	Meter
mm <sup>2</sup>	Kvadratmillimeter
mm <sup>3</sup>	Kubikmillimeter
g	Gram
kg	Kilogramm
kPa	Kilopascal
kW	Kilowatt
A	Ampere (strømstyrke)
V	Volt (spænding)
Ω	Ohm (modstand)

# (FI) Sisällysluettelo

<b>1. Aluksi</b>	<b>117</b>
1.1 Tietoja tästä käyttöohjeesta	117
1.2 Tästä käyttöohjeesta	117
1.3 Turvaohjeet	117
1.3.1 Käyttöohjeessa esitellyt turvaohjeet	117
1.3.2 Ohjausyksikköön ja laitteeseen merkityt turvaohjeet	117
1.4 Valmistaja	118
<b>2. Turvallisuus</b>	<b>118</b>
2.1 Yleistä	118
2.2 Yleiset turvaohjeet ja varoitukset	118
<b>3. Muut riskit ja ennakoitavissa oleva virheellinen käyttö</b>	<b>119</b>
<b>4. Laitteen esittely</b>	<b>120</b>
4.1 Selostus laitteesta	120
4.2 Toimitussisältö	120
4.3 Määräystenmukainen käyttö	120
4.4 Tekniset tiedot	120
4.5 Rakenteen muutokset ja omavaltaiset asennukset	120
<b>5. Asentaminen ja käyttöönotto</b>	<b>121</b>
5.1 Toimitussisältö	121
5.2 Tarkastus ennen käyttöönottoa	121
5.3 Asentaminen	121
5.3.1 Asennuskorkeus	122
5.3.2 Asennusvaiheet	122
5.4 Sähköliitäntä	123
<b>6. Käyttö</b>	<b>123</b>
6.1 Toiminta	123
6.2 Ledit ja elektroniikka	123
6.2.1 Harjausvastuksen valvonta	123
6.3 Elektroniikka ja näyttö	124
<b>7. Vikakuvaus ja vian korjaaminen</b>	<b>125</b>
<b>8. Säännöllinen huolto ja puhdistus</b>	<b>126</b>
8.1 Huoltokaavio	126
8.2 Mekaanikan ja sähkökomponenttien turvatekninen tarkastus silmämääräisesti	127
8.3 Vaihte	127
8.4 Ruuviliitokset	127
8.5 Liikkuvat osat	127
8.6 Harja	127
8.6.1 Harjan vaihtaminen	127
8.6.2 Harjan puhdistaminen	127
8.7 Koko laite	127
8.8 Käytöstä poistaminen	127
<b>9. Takuu</b>	<b>127</b>
9.1 Tuotteen käyttöalue	127
9.2 Takuaika	127
9.3 Takuun sisältö	127
9.4 Suoritusten laajuus takuutapauksessa	128
9.5 Rajoitukset	128
9.6 Takuun raukeaminen	128
9.7 Vastuuvapauslauseke	128
9.8 Yleinen takuu	128
9.9 Yleiset takuehdot	128
<b>10. EU-vaatimustenmukaisuusvakuutus</b>	<b>128</b>
<b>11. UK-vaatimustenmukaisuusvakuutus</b>	<b>129</b>
<b>12. Liite</b>	<b>129</b>
12.1 Lyhenteet	129
<b>Reservedele</b>	<b>144</b>

# (FI) Lue käyttöohje ennen laitteen asentamista ja ennen laitteen ensimmäistä käyttöönotto kertaa. Noudata ohjeita! Säilytä käyttöohje myöhempää tarvetta varten!

## 1. Aluksi

### 1.1 Tietoja tästä käyttöohjeesta

Pidätämme oikeuden käyttöohjeen tietojen ja kuvien muutoksiin tekniseen jatkokehittämiseen vedoten.

Uusintapainokset, käännökset ja kopiot, myös osittaiset ja missä tahansa muodossa, edellyttävät valmistajan kirjallista suostumusta.

Tässä käyttöohjeessa käytetyt lyhenteet, yksiköt, tekniset termit, erikoismerkit ja toimialan tavanomainen terminologia on selitetty kohdassa Liite.

Tämä käyttöohje on toimitussisällön olennainen osa.

- Pidä käyttöohje laitteen lähellä. Myydessäsi laitteen anna käyttöohje mukaan.
- Tätä käyttöohjetta ei erikseen päivitetä. Pyydettyäessä saat uusimman version jälleenmyyjältä tai suoraan valmistajalta.
- Käyttöohjeen rakenne on modulaarinen ja liittyy vain tähän nimettyyn tuotteeseen.
- Tässä käyttöohjeessa selostetaan laitteen toimintatapa, käyttö ja huolto.

Turvaohjeiden tarkoituksena on auttaa välttämään henkilövahingot sekä eläimen ja laitteen vahingoittuminen. Kaikkien käyttäjien on luettava nämä turvaohjeet sekä noudatettava niitä. Valmistaja ei vastaa vahingoista eikä toimintahäiriöistä, jotka aiheutuvat käyttöohjeen noudattamatta jättämisestä!

### 1.2 Tästä käyttöohjeesta

Dokumenttinro: 224432

Versio/tarkistettu: 2.0

Laadittu: 11.4.2024

Muutettu viimeksi:

Alkuperäiskäyttöohjeen kieli: saksa

### 1.3 Turvaohjeet

#### 1.3.1 Käyttöohjeessa esitellyt turvaohjeet



**Vaara!**

Välittömästi uhkaava vaara, josta seuraa vakavia vammoja tai kuolema.



**Varo!**

Laitteen virheellinen käyttö aiheuttaa tapaturmavaaran, eläinten vammautumisvaaran ja esinevahinkojen vaaran!

#### **Huomio!**

Mahdollisesti vaarallinen tilanne. Saattaa vaurioittaa laitetta tai jotakin lähiympäristön esinettä.



**Ohje**

Tällä kuvakkeella merkityssä kohdassa on tietoja, jotka auttavat ymmärtämään työvaiheita paremmin.

#### 1.3.2 Ohjausyksikköön ja laitteeseen merkityt turvaohjeet



Varoitus sähköjännitteestä!



Irrota verkkopistoke!

Irrota verkkopistoke pistorasiasta ennen kuin avaat ohjausyksikön kotelon tai huollat laitetta!



Noudata käyttöohjeen ohjeita!

Lue käyttöohje ennen laitteen asentamista ja työskentelyn aloittamista ja/tai laitteen käyttöä.



Huolehdi riittävästä etäisyydestä!

Älä mene laitteen toiminta-alueelle ennen kuin olet irrottanut pistokkeen pistorasiasta.

## 1.4 Valmistaja

Albert Kerbl GmbH  
Felizenzell 9  
D-84428 Buchbach  
Puh. +49 8086 933 100  
Fax +49 8086 933 500  
S-posti info@kerbl.com  
Internet www.kerbl.com

### Yhteystiedot Ison-Britannian ja Pohjois-Irlannin yhdistynyttä kuningaskuntaa varten:

Kerbl UK Limited  
8 Lands End Way  
Oakham, Rutland  
LE15 6RF UK  
Puh. +44 1572 722558  
Faksi +44 1572 757614  
S-posti enquiries@kerbl.co.uk  
Internet www.kerbl.co.uk

## 2. Turvallisuus

### 2.1 Yleistä

- Lue seuraavat ohjeet huolellisesti ennen laitteen asentamista ja käyttöä.
- Kaikkien henkilöiden, joiden tehtävänä on laitteen haltijan yrityksessä laitteen käyttöönotto, käyttö, huolto ja korjaaminen, tulee olla lukenut käyttöohje, erityisesti sen turvallisuutta käsittelevä luku. Luettu on myös sisäistettävä.
- Suosittelemme laitetta käyttävän yrityksen laatimaan sisäiset ohjeet työntekijöidensä ammatilliset pätevyudet huomioiden sekä vaatimaan työntekijöiltään kirjallisen vahvistuksen ohjeiden ja käyttöohjeen vastaanottamisesta tai osallistumisesta työnopastukseen.
- Laitetta saa käyttää, huoltaa ja kunnostaa vain koulutettu ja valtuutettu henkilöstö.
- Laitteen käyttöä, huoltoa ja korjauksia koskevat vastuualueet on määriteltävä selvästi ja niitä on myös noudatettava, jotta turvallisuuden suhteen ei jää mitään epäselvää. Kaikissa käyttöönottoon, huoltoon, tarkastuksiin ja korjauksiin liittyvissä töissä tulee noudattaa käyttöohjeen ohjeita ja määräyksiä.
- Valmistaja ei vastaa käyttöohjeen yksittäisten kohtien noudattamatta jättämisestä aiheutuneista henkilö- ja esinevahingoista.

### 2.2 Yleiset turvaohjeet ja varoitukset



**Vaara!**

#### **Välittömästi uhkaava vaara, josta seuraa vakavia vammoja tai kuolema.**

- Irrota verkkopistoke pistorasiasta ennen kuin avaat ohjausyksikön kotelon tai huollat laitetta!
- Ohjausyksikköä, moottoria ja sähköjohtoja koskevat työt saa suorittaa vain pätevä sähköasentaja.
- Häiriön sattuessa vedä ensin verkkopistoke pistorasiasta. Häiriöt saa korjata vain valtuutettu henkilö.
- Liitä laite vain 230 V maadoitettuun pistorasiaan. Pistorasia tulee olla suojattu B16 A LS-kytkimellä. Lisäksi järjestelmässä tulee olla oma 30 mA vikavirtasuojakytkin. FI-/LS-yhdistelmäkytkin vastaavalla laukaisukäyrällä on myös mahdollinen.
- Vikavirtasuojakytkimen tulisi suojata vain tälle laitteelle virtaa syöttävää virtapiiriä.
- Pistokkeen saa liittää pistorasiaan vasta, kun laite täydellisesti asennettu ja seinään kiinnitetty.
- Älä käytä laitteen liittämiseen jatkoakaapelia.
- Ennen käyttöönottoa laite tulee liittää navetan potentiaalintasausjärjestelmään.
- Testaa vikavirtasuojakytkimen ja toimintonäppäimen toiminta säännöllisesti.
- Pysy etäällä käynnissä olevasta laitteesta ja myös silloin, jos laitteen virtapistoke on pistorasiassa!
- Laitteen putoaminen tai kaatuminen asentamisen aikana on estettävä – hengenvaara!
  - Johda nostoliinat laitteen nivelosan läpi ja varmista kokonaisuus nostolaitteella!
- Älä koske suojalevyjen taakse korjaus- yms. töiden aikana. Loukkaantumisvaara!
- Älä mene laitteen työskentelyalueelle, ennen kuin olet irrotanut pistokkeen pistorasiasta.
- Älä mene laitteen lähelle vaatteet avoimina äläkä pitkät hiukset auki. Loukkaantumisvaara!
- Älä koske pyörivään harjaan äläkä yritä pysäyttää sitä.



## Huomio!

### Laitteen virheellinen käyttö aiheuttaa tapaturmavaaran, eläinten vammautumisvaaran ja esinevahinkojen vaaran!

- Lue ennen laitteen käyttöönottoa ja käyttöä tämä käyttöohje huolellisesti. Noudata ohjeita.
- Varmista, että laitteen käyttäjät osaavat käyttää laitetta.
- Pidä lapset ja liikuntarajoitteiset henkilöt etäällä laitteesta.
- Huomioi turvaohjeet ja varoitukset.
- Anna huolto- ja puhdistustyöt vain niihin tehtäviin opastettujen henkilöiden suoritettavaksi.
- Käyttäjän on huolehdittava, että laitetta käsittelevät vain luvan saaneet henkilöt.
- Laitetta saa käyttää vain määräystenmukaisesti ja vain, kun se on turvateknisesti täysin kunnossa! Laitteen käyttöturvallisuus voidaan taata vain laitetta määräystenmukaisesti käytettäessä. Valmistaja ei vastaa käyttöohjeen yksittäisten kohtien noudattamatta jättämisestä aiheutuneista henkilö- ja esinevahingoista.
- Kaikki laitteen turvallisen käytön vaarantavat työtavat on kielletty.
- Pidä laitteeseen ja laitteen viereen kiinnitetyt turvaohjeet ja varoitukset täysilukuisina ja luettavassa kunnossa.
- Käyttäjän velvollisuus on ennen laitteen käyttöönottoa tarkastaa turvallisuuden kannalta olennaiset osat, kuten turvalaitteet (suojalevyt), ja myös korjata havaitut puutteet ennen käyttöönottoa.
- Pääsääntöisesti mitään turvalaitteita ei saa purkaa eikä kytkeä pois toiminnasta.
- Jos turvalaite joudutaan poistamaan laitteen korjauksen yhteydessä, se on asennettava takaisin korjaustöiden päätyttyä.
- Älä koske suojalevyjen taakse korjaus- yms. töiden aikana. Loukkaantumisvaara!
- Nautojen häntäkarvojen pituus saa olla enintään 3 cm. Loukkaantumisvaara!
- Huolehdi laitetta asentaessasi, että käyttömoottorin sekä harjan ja ohjauksyksikön väliseen sähkökaapeliin ei kohdistu vetoa eikä kaapeli vaurioidu mekaanisesti!
- Suojaa moottorikotelon ja ohjauksyksikön välinen kaapeli tarvittaessa siten, että eläimet eivät voi purra kaapelia!
- Laitteessa saa käyttää vain toimitussisältöön kuuluvia ja varaosien sekä kulutusosien luetteloissa mainittuja osia.
- Noudata tässä käyttöohjeessa annettuja huoltovälejä.
- Käytä vain alkuperäisvaraosia.

## 3. Muut riskit ja ennakoitavissa oleva virheellinen käyttö

### Riski ihmisille:

- Seuraavat tilanteet heikentävät ihmisten turvallisuutta ja saattavat aiheuttaa esinevahinkoja:
- Liikkuvien osien suojalaitteiden poistaminen.
- Jos ohjauksyksikön mahdollista vikaa ei korjata heti.
- Häiriöiden korjaaminen sekä laitteen säätäminen, puhdistaminen, käyttöönotto ja huoltaminen käyttöohjeessa annetuista ohjeista poikkeavalla tavalla.
- Muiden kuin sähköasentajien sähkökomponenteille suorittamat työt.
- Laitteen käynnistäminen kiinnittämättä sitä ensin ohjeiden mukaisesti seinään tai pylvääseen (kokeilu- tai esittelytarkoituksessa).
- Laitteeseen kiinnitettyjen turvatarrojen ja varoitusten sekä käyttöohjeessa annettujen turvaohjeiden huomiotta jättäminen.
- Laitteeseen tehdyt omavaltaiset muutokset.
- Muiden kuin alkuperäisvaraosien käyttö.

Seuraavassa luetellaan muita toimenpiteitä henkilö- ja esinevahinkojen välttämiseksi:

- Huolehdi, että laite, ohjauksyksikkö ja harja eivät vaurioidu niiden liikkutun ja asentamisen aikana.
- Asenna laite hyvin tuuletettavaan paikkaan. Asenna laite paikkaan, jossa ei esiinny sähkömagneettista häiriötä.
- Vastuuhenkilöiden ja käyttäjien tulee olla opastettuja laitteen käyttöön ja kunnossapitoon.

### Riski eläimille:

Seuraavat tilanteet heikentävät eläinten turvallisuutta.

- Eläimellä on riimu ja/tai liian pitkä häntäkarva (maks. 3 cm).
- Eläimen karva on yli 3 cm pitkää.
- Virtaa johtavat osat (kaapeli) eivät ole riittävästi/ollenkaan suojassa puremisen varalta.



**Huomio! Häntäkarvojen pituus saa olla enintään 3 cm!**



## 4. Laitteen esittely

### 4.1 Selostus laitteesta

Sähkökäyttöinen karjarahja, malli: HAPPYCOW MiniSwing

Laitteet puhdistavat vasikoiden ja vuohien karvaa hygieenisesti. Samalla ne alentavat kustannuksia perinteiseen käsin suoritettavaan puhdistukseen verrattuna.

- Tyypin 18840 ja 18840-EN laitteet vastaavat voimassa olevia ihmisiä ja esineitä koskevia EU-konedirektiivin mukaisia turvallisuusmääräyksiä, katso EU-vaatimustenmukaisuusvakuutus.
- Tyypin 18840-E laitteet vastaavat voimassa olevia ihmisiä ja esineitä koskevia turvallisuusmääräyksiä Supply of Machinery (Safety) Regulations 2008, katso UK – Declaration of Conformity.

Siitä huolimatta laitetta käytettäessä saattaa ilmaantua vaaroja, jotka johtavat käyttäjän tai ulkopuolisen henkilön loukkaantumiseen, hengenvaaraan tai laitteen tai muun omaisuuden vahingoittumiseen.

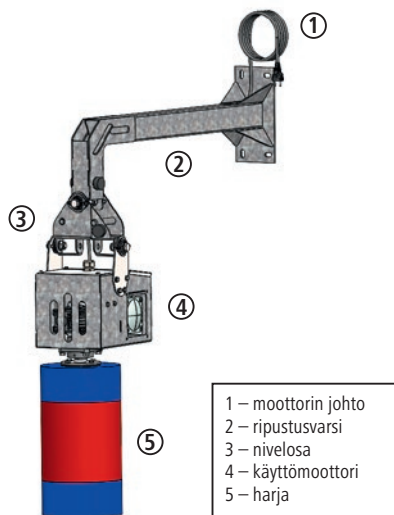


#### Huomio!

Laitetta saa käyttää vain määräystenmukaisesti ja vain, kun se on turvateknisesti täysin kunnossa! Laitteen käyttöturvallisuus voidaan taata vain laitetta määräystenmukaisesti käytettäessä. Valmistaja ei vastaa käyttöohjeen yksittäisten kohtien noudattamatta jättämisestä aiheutuneista henkilö- ja esinevahingoista.

### 4.2 Toimitussisältö

- Harja, käyttömoottori, nivelosa ja ohjausyksikkö esiasennettuina
- Ripustusvarsi
- Käyttöohje



Kuva 1: Laitteen esittely

### 4.3 Määräystenmukainen käyttö

Tätä laitetta saa käyttää vain vuohien sekä 2 - 12 kk ikäisten vasikoiden karvan kuivapuhdistamiseen. Riimun tulee olla tiiviisti eläimen kaulaa vasten ja häntäkarvat tulee pitää lyhyinä (< 3 cm). Myös turkkikarvan tulee olla lyhyempää kuin 3 cm. Myös turkkikarvan tulee olla lyhyempää kuin 5 cm. Laitetta saa käyttää maks. 60 eläimellä.

Tämän käyttöohjeen määräyksiä on noudatettava. Laitteen muu käyttö, esim. muihin käyttökohteisiin, katsotaan määräystenvastaiseksi. Valmistaja ei vastaa siitä johtuvista henkilöjä/tai esinevahingoista.

### 4.4 Tekniset tiedot

Tuotenumero/tyyppimerkintä:	18840
Jännite:	230 V / 50 Hz
Teho:	0,12 kW
Pyörimisnopeus:	50 min <sup>-1</sup>
Kotelointiluokka:	IP56
Suojausluokka:	I
Mitat:	770 x 300 x 1110 mm (K x L x S)
Kiinnitysreikien väli:	Kuva 3
Paino:	n. 40 kg
Harjan läpimitta:	Ø 250 mm
Harjan pituus:	470 mm

### 4.5 Rakenteen muutokset ja omavaltaiset asennukset

Laitteen rakenteen muuttaminen ja omavaltaiset asennukset aiheuttavat valmistajan takuun ja vastuiden raukeamisen. Rakennetta ja asennusta saa muuttaa vain, kun asiasta on sovittu valmistajan kanssa kirjallisesti.



## 5. Asentaminen ja käyttöönotto



### Vaara!

- Irrota verkkopistoke pistorasiasta ennen kuin avaat ohjauksikönnön kotelon tai huollat laitetta!
- Ohjauksikönnön, moottoria ja sähköjohtoja koskevat työt saa suorittaa vain pätevät sähköasentajat.
- Liitä laite vain 230 V maadoitettuun pistorasiaan. Pistorasia tulee olla suojattu B16 A LS-kytkimellä. Lisäksi järjestelmässä tulee olla oma 30 mA vikavirtasuojakytkin. FI-/LS-yhdistelmäkytkin vastaavalla laukaisukäyrällä on myös mahdollinen.
- Vikavirtasuojakytkimen tulisi suojata vain tälle laitteelle virtaa syöttävää virtapiiriä.
- Liitä verkkopistoke pistorasiaan vasta, kun laite täydellisesti asennettuna ja seinään kiinnitettynä.
- Älä käytä laitteen liittämiseen jatkoakaapelia.
- Testaa vikavirtasuojakytkimen ja toimintonäppäimen toiminta säännöllisesti.
- Estä laitteen putoaminen tai kaatuminen asentamisen aikana – hengenvaara!
  - Johda nostolinjat laitteen nivelosan läpi ja varmista kokonaisuus nostolaitteella!
- Älä koske asennustyön aikana nivelosan ja moottoriyksikön väliin.



### Varo!

- Huolehdi laitetta asentaessasi, että syöttöjohtoon ei kohdistu vetoa eikä kaapeli vaurioidu mekaanisesti.
- Syöttöjohto tulee suojata niin, että eläimet eivät pääse sitä puremaan.

### 5.1 Toimitussisältö

Laitte toimitetaan kuormalavalla. Käyttöyksikkö on käyttövalmiiksi asennettuna. Harja sisältyy toimitukseen. Se tulee kiinnittää käyttöyksikköön. Myös ohjauksikönnön on valmiiksi käyttömoottoriin ja harjaan liitettynä.

### 5.2 Tarkastus ennen käyttöönottoa

Tarkasta ennen laitteen käyttöönottoa osien täydellisyys, näkyvät puutteet ja mahdolliset vaaranlähteet.

Suorita tarkastus seuraavasti:

- Tarkasta laite löystyneiden ja irrallaan roikkuvien osien sekä kuljetusvaurioiden varalta.
- Tarkasta kaapelin eristys.
- Tarkasta, että kaikki suojalaitteet (käyttömoottorin kotelo) ovat paikoillaan ja ehjät.
- Tarkasta, onko laitteen lähellä sen moitteetonta ja turvallista käyttöä haittaavia vaaranlähteitä (vesilekut, sään vaikutukset, riippuvat sähköjohdot, köydet jne.).

### 5.3 Asentaminen

Optimaalinen sijoituspaikka ja tukeva kiinnittäminen on erittäin tärkeää, jotta tämän kovaan käyttöön tuleva laite toimisi ongelmattomasti. Huomaa seuraavat asiat:

- Älä asenna laitetta karjasuojaan ahtaaseen paikkaan.
- Ruuhkan muodostumisen välttämiseksi älä sijoita laitetta juuri ennen lypsasemaa äläkä heti sen jälkeen.
- Älä asenna laitetta pölylle arkojen laitteiden lähelle.
- Suojaa laite auringolta ja sateelta.
- Ulos asennettaessa suojaa laite ja ohjauksikönnön katoksella suoralta auringonvalolta sekä vesi- ja lumisateelta.
- Kiinnitä laite kiinteään, kestävään ja tasaiseen alustaan.
- Tiiliseinään kiinnitettäessä suosittelemme käyttämään suurikokoista 500 x 500 mm ja puristuksen kestävää kiinnitysalustaa (esim. väh. 19 mm filmivaneri tai väh. 5 mm teräslevy).
- Laite on kiinnitettävä seinään kaikista neljästä ripustuvaren kiinnitysreistä.
- Ammattitaitoisen asentajan tulee valita kiinnitysmateriaali alustan mukaisesti.
  - Betoniseinään suositellaan ankkurikiinnittimiä.
  - Tiileen ja puuhun suositellaan läpiasennettavia kierretankoja.
  - Käytä kierrekokoa vähintään M12.
- Varmista, että ruuvi kiinnitys ei pääse löystymään itsestään. Käytä itselukittuvia muttereita ja/tai ruuviliimaa.
- Tarkasta kiinnitys säännöllisesti. Kiristä tarvittaessa.
- Käytä laitetta asentaessasi jotakin sopivaa nostinta.
- Noudata tapaturmantorjuntamääräyksiä!



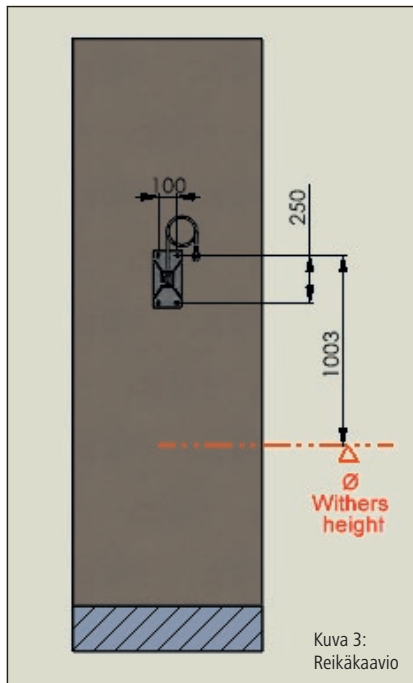
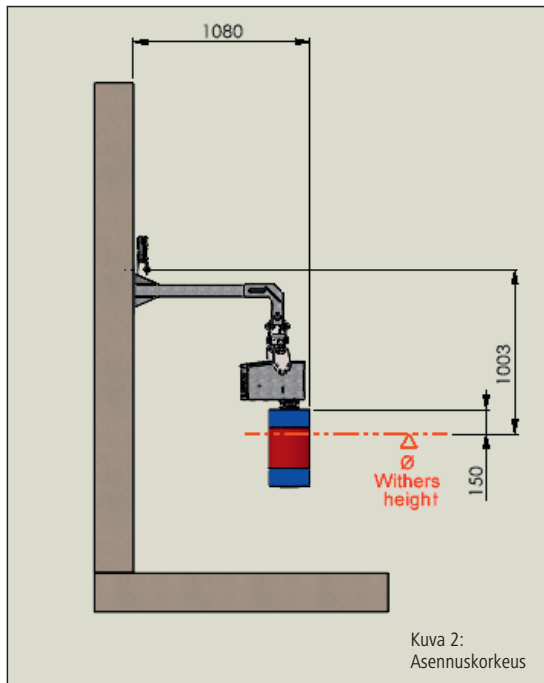
### Ohje

Kiinnitä laite tasaiseen, massiiviseen betoniseinään.

### 5.3.1 Asennuskorkeus

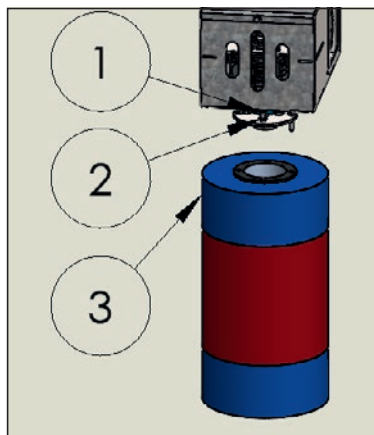
Säädä laitteen ripustuskorkeus eläinten keskimääräisen säkäkorkeuden (= Ø Withers height) mukaan. Harjjetelan yläreunan tulisi olla n. 100 - 200 mm keskimääräistä säkäkorkeutta ylempänä. Selvitä ripustuskorkeus ennen kiinnitysreikien poraamista!

Jos karjan säkäkorkeuksissa on suuria eroja (yli 20 cm), laite tulisi ripustaa suurikokoisempien eläinten mittojen mukaan, jotta harja ei kuluisi liian nopeasti.



### 5.3.2 Asennusvaiheet

1. Selvitä asennuskorkeus (ks. kohta 5.3.1)
2. Kiinnitä harja käyttöyksikköön neljällä ruuvilla (kuva 4, kohta 1) ja aluslevyllä (kuva 4, kohta 2).
3. Asenna ripustusvarsi ja käyttöyksikkö määritettyyn asennuskorkeuteen.
4. Tarvittaessa asenna liitäntäjohtoon puremissuoja.



## 5.4 Sähköliitäntä

### Huomio!

Jos laite kytetään samaan sulakkeeseen yhden tai useamman sähköä paljon kuluttavan laitteen kanssa, saattaa ilmaantua toimintahäiriöitä tai elektroniikka saattaa vaurioita!

- Liitä laite tyyppikilvessä ilmoitettuun jännitteeseen ja taajuuteen.
- Laitteen liittämistä varten on asennettava 16 A vaihtovirtapistorasias. Asenna se pois eläinten ulottuvilta (laitteen yläpuolelle).
- Valmistaja ei vastaa eikä mikään takuu korvaa virheellisestä sähkökytkennästä aiheutuneita vaurioita.
- Noudata paikallisia turvallisuus- ja maadoitusmääräyksiä. Kysy lisätietoja sähköasentajalta!

## 6. Käyttö



### 6.1 Toiminta

Moottori aktivoidaan kääntämällä harjaa sivulle. Kun harja ohjataan sivulle mihin tahansa suuntaan, ohjaus tunnistaa harjan siirtymisen pois lepoasennosta. Harja alkaa pyöriä. Sivulle käännetty kone käy 60 sekunnin jaksoajan, jonka jälkeen kone pysähtyy ja vaihtaa pyörimissuuntansa. Lepoasentoon palattuaan kone kytkeytyy 10 sekunnin kuluttua pois päältä. Pyörimissuunnan vaihtamisen ansiosta harjakset kuluvat tasaisesti ja vähemmän. Kun kone ei ole aktivoituna, jaksoaika on lyhennetty ja tämä estää tarpeettoman tyhjäkäynnin.

### 6.2 Ledit ja elektroniikka

Käyttötilat (häiriöt) näytetään vihreillä ja punaisilla ledeillä.

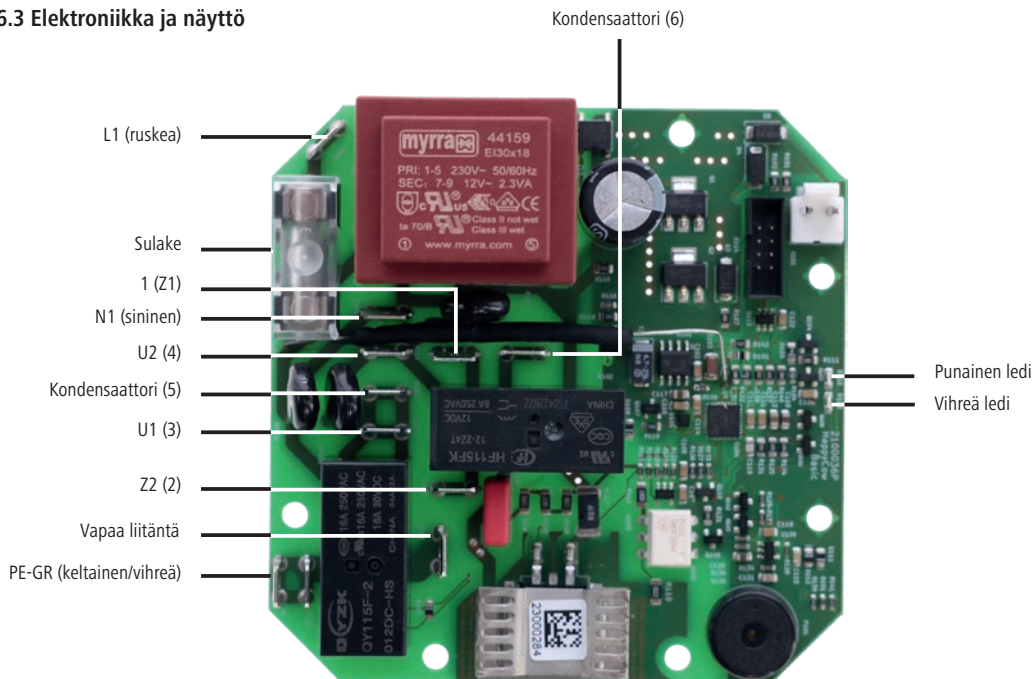
Ledit näkyvät ohjauksen piirilevyn tarkastuslasin läpi.

#### 6.2.1 Harjausvastuksen valvonta

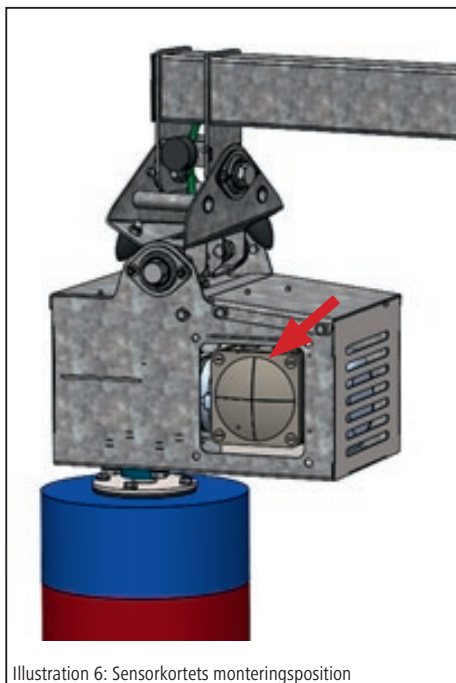
Laitte valvoo moottorin kuluttamaa virtaa ja määrittelee sen perusteella karjaharjan toimintatavan. Jos käyttömoottori kuormittuu liikaa, harja pysähtyy ja pyörii sen jälkeen vastakkaiseen suuntaan. Näin voi käydä, jos eläin nojaa harjaan liian voimakkaasti, eläimet painavat toisiaan vasten tai jos häntä kelautuu harjaan.

Jos näin tapahtuu useita kertoja ilman, että laite toimii välillä oikein, vihreä ledi vilkkuu joitakin minutteja eikä laite käynnisty sinä aikana. Taukoajan umpeuduttua kone käynnistyy uudelleen. Jos tämä ei liiallisen kuormituksen vuoksi ole mahdollista, syttyy punainen ledi. Katso häiriötaulukko.

### 6.3 Elektroniikka ja näyttö



Kuva 5: Piirilevyn ja kondensaattorin kytkentäkaavio - MaxiSwing



## 7. Vikakuvaus ja vian korjaaminen

Häiriö	Syy	Toimi näin
Harja ei pyöri, ledit eivät pala	Pistorasiassa ei ole jännitettä.	<ul style="list-style-type: none"> <li>• Onko jakokeskuksen sulake lauennut?</li> </ul>
	Piirilevyn sulake 6,3 A palanut tai irronnut kiinnityksestään.	<ul style="list-style-type: none"> <li>• Erota ohjauksikkö verkosta ja estä sen tahaton uudelleen verkkoon kytkeminen.</li> <li>• Tarkista sulakkeiden kiinnitys. Vaihda vialliset sulakkeet. (kuva 5 – paikka 3+4)</li> <li>• Jos näyttöön ei tule mitään sulakkeiden vaihtamisen ja uudelleen päällekytkemisen jälkeen, on emolevy viallinen.</li> </ul>
	Sulakkeet laukeavat laite päälle kytkettäessä. -> Oikosulku moottorissa tai moottorin sähkökaapeli poikki	<ul style="list-style-type: none"> <li>• Anna sähköasentajan tarkastaa moottorin ja moottorin kaapeli</li> </ul>
	Ohjauksikköön piirilevy on viallinen.	<ul style="list-style-type: none"> <li>• Vaihda piirilevy.</li> </ul>
Punainen ledi vilkkuu, vihreä ledi ei pala	Verkköjännite liian pieni.	<ul style="list-style-type: none"> <li>• Anna sähköasentajan tarkastaa sähköverkko.</li> <li>• Tarkista, onko verkkojännite yli 200 V.</li> </ul>
	Verkköjännite liian suuri.	<ul style="list-style-type: none"> <li>• Varmista, ettei samaan virtapiiriin/sulakkeeseen ole kytketty muita runsaasti virtaa kuluttavia laitteita.</li> <li>• Anna sähköasentajan mitata verkon jännitepiikit.</li> <li>• &gt; 260 V. Selvitä jännitepiikkien syyt ja korjaa ne.</li> </ul>
Punainen ledi palaa, vihreä ledi palaa	Moottori pyörittää 20 minuuttia jatkuvasti (lyhyin tauoin työjaksojen välissä).	<ul style="list-style-type: none"> <li>• Emolevyn (kuva 5) vihreä ledi palaa lepojaksos aikana. Käynnistä laite uudelleen.</li> <li>• Emolevyn vihreä ledi palaa uudelleenkäynnistyksenkin jälkeen lepojaksos aikana -&gt; vaihda emolevy</li> </ul>
	Ohjauksikköön piirilevy on viallinen.	<ul style="list-style-type: none"> <li>• Vaihda piirilevy.</li> </ul>
Punainen ledi palaa, vihreä ledi ei pala	Vieras esine jarruttaa tai estää kokonaan moottorin toiminnan mekaanisesti.	<ul style="list-style-type: none"> <li>• Poista vieras esine.</li> <li>• Tarkasta moottorin tuuletin siivet.</li> </ul>
	Ohjauksikköön piirilevy on viallinen.	<ul style="list-style-type: none"> <li>• Vaihda piirilevy.</li> </ul>
	Vaihte viallinen tai sisältää jarruttavia mekaanisia osia. (esim. öljyn puutteen vuoksi rikkoutunut hammaspyörä)	<ul style="list-style-type: none"> <li>• Ota yhteys valmistajaan.</li> <li>• Vaihda moottori ja vaihte.</li> </ul>
	Kondensaattori viallinen.	<ul style="list-style-type: none"> <li>• Anna sähköasentajan tarkastaa ja tarvittaessa vaihtaa kondensaattori.</li> </ul>
	Moottorin kaapelin johtokatkos.	<ul style="list-style-type: none"> <li>• Lämpäisevätkö kaikki moottorin kaapelin johtimet?</li> <li>• Onko eristys ehjä?</li> <li>• Vaihda vioittunut moottorin kaapeli.</li> </ul>
Punainen ledi vilkkuu, vihreä ledi palaa	Ohjauksikkö on asennettu suoraan auringonvaloon.	<ul style="list-style-type: none"> <li>• Suojaa ohjauksikkö auringolta.</li> </ul>
	Moottorin kaapelin johtokatkos.	<ul style="list-style-type: none"> <li>• Lämpäisevätkö kaikki moottorin kaapelin johtimet?</li> <li>• Onko eristys ehjä?</li> <li>• Vaihda vioittunut moottorin kaapeli.</li> </ul>
	Kondensaattori viallinen.	<ul style="list-style-type: none"> <li>• Anna sähköasentajan tarkastaa ja tarvittaessa vaihtaa kondensaattori.</li> </ul>
	Ohjauksikköön piirilevyn lämpötila liian alhainen.	<ul style="list-style-type: none"> <li>• Poista laite käytöstä. Ota se uudelleen käyttöön vasta, kun lämpötila nousee.</li> </ul>

Häiriö	Syy	Toimi näin
Ohjauksyksikkö käyttövalmiudessa	Emolevy viallinen	<ul style="list-style-type: none"> <li>• Tarkista emolevy (kuva 6).</li> <li>• Palaako anturin ledi harjaa lepoasennosta sivulle ohjattaessa?</li> <li>• Jos piirilevyn ledi ei pala harjaa sivulle ohjattaessa: <ul style="list-style-type: none"> <li>• Tarkista kaapeli Vaihda tarvittaessa</li> <li>• Piirilevy viallinen, vaihda</li> <li>• Tarkista moottori</li> </ul> </li> </ul>
Ledit eivät pala		<ul style="list-style-type: none"> <li>• Lämpäisevätkö kaikki moottorin kaapelin johtimet?</li> <li>• Onko eristys ehjä?</li> <li>• Vaihda vioittunut moottorin kaapeli.</li> </ul>
Laitte ei käynnistä harjausjaksoa.	Moottorin kaapelin johtokatkos.	<ul style="list-style-type: none"> <li>• Anna sähköasentajan tarkastaa moottori</li> </ul>
	Moottori viallinen.	<ul style="list-style-type: none"> <li>• Anna sähköasentajan tarkastaa moottori</li> </ul>
Harja ei vaihda pyörimissuuntaansa, kun se on kuormitettuna.	Piirilevy viallinen.	<ul style="list-style-type: none"> <li>• Vaihda piirilevy.</li> </ul>
Punainen ledi ei pala, vihreä ledi vilkkuu	Varoitus jumitumisesta taukoajalla	<ul style="list-style-type: none"> <li>• Odota, kunnes tauko aika on kulunut umpeen. Kone käynnistyy sen jälkeen automaattisesti.</li> </ul>

## 8. Säännöllinen huolto ja puhdistus

Laitetta saa käyttää vain kun se on kunnossa!

Pysäytä laite heti, jos huomaat siinä vaurion tai se toimii väärin!



**Vaara!**

- Irrota verkkopistoke pistorasiasta ennen kuin avaat ohjauksyksikön kotelon tai huollat laitetta!



**Varo!**

Henkilöiden ja eläinten vammautumisvaara ja esineiden vaurioitumisvaara!

- Anna huolto- ja puhdistustyöt vain niihin tehtäviin opastettujen henkilöiden suoritettavaksi.
- Pidä laitteeseen ja laitteen viereen kiinnitetyt turvaohjeet ja varoitukset täysilukuisina ja luettavassa kunnossa.

### 8.1 Huoltokaavio

Rakenneos	Puhdistus	Voitelu	Tarkastus	Suoritusväli
Mekaniikan ja sähkökomponenttien turvatekninen tarkastus silmämääräisesti			x	päivittäin
Vaihteisto			x	viikoittain
Ruuviliitokset			x	viikoittain
Liikkuvat osat (liukulaakeri, kumipuskuri, laippalaakeri, voitelunippa kuva 12)		x	x	viikoittain
Harja	x		x	viikoittain
Koko laite	x			neljännesvuosittain
Sähkötekniikan käyttöturvallisuuden tarkastus			x	puolivuosittain

## 8.2 Mekaniikan ja sähkökomponenttien turvatekninen tarkastus silmämääräisesti

- Päivittäinen tarkastus ulkoisesti havaittavien vaurioiden varalta ja laitteen käyttökunnon varmistamiseksi.
- Sähkökaapelien ja ohjauksyksikön kunnon tarkastaminen. (Puremajäljet, hankautumat, löystyneet liitännät jne.).

## 8.3 Vaihte

Vaihde on täytetty valmiiksi tehtaalla Shell Tivela S220 -vaihteistoöljyllä. Lisää vain tämätyyppistä öljyä. Tarkista, vuotaako vaihteen tiivisteistä öljyä.

## 8.4 Ruuviiliitokset

Tarkasta viikoittain kaikkien ruuviiliitosten tiukkuus. Tarkasta erityisesti laitteen seinäkiinnitys. Kiristä ruuviiliitokset tarvittaessa.

## 8.5 Liikkuvat osat

Voitele laippalaakeriyksikkö merkityistä kohdista (kuva 7). Tarkasta liukulaakeriholkkin (kuva 9 - paikka 2.2) kuluneisuus. Tarkasta nämä osat säännöllisesti. Vaihda liikaa kulunut osa.

## 8.6 Harja

Vaihda harja (kuva 8 – paikka 4), kun se on kulunut loppuun tai kun sen puhdistusteho ei enää riitä.

### 8.6.1 Harjan vaihtaminen

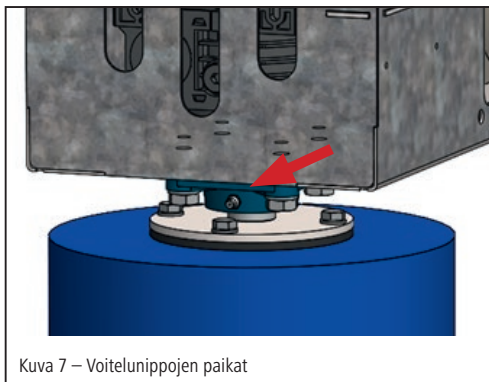
1. Avaa harjan yläosan kaikki neljä ruuvia.
2. Vaihda harja.
3. Kiinnitä harja neljällä ruuvilla.

### 8.6.2 Harjan puhdistaminen

Suosittellemme puhdistamaan harjaelementin 6 viikon välein jollakin desinfiointiaineella. (Esimerkiksi Albert Kerbl GmbH:n desinfiointiaine INTERKOKASK® #299698)

## 8.7 Koko laite

Koko laite on puhdistettava säännöllisesti.



Kuva 7 – Voitelunippon paikat

## Huomio!

- Vaihdetta, moottoria ja sähköosia ei saa puhdistaa vesisuihkulla.
- Ohjauksyksikön saa puhdistaa vai kostealla sienellä/puhdistusliinalla!

## 8.8 Käytöstä poistaminen

Noudata paikallisia jätehuoltomääräyksiä! Lajittele kaikki laitteen osat, apu- ja käyttöaineet lajinsa mukaan. Jos sinulla on kysyttävää jätteen toimitusvaihtoehdoista ja -määristä, ota yhtes paikalliseen jätehuoltolaitokseen.

## 9. Takuu

Valmistaja myöntää tuotteelle seuraavan ehdollisen takuun:

### 9.1 Tuotteen käyttöalue

Takuu koskee vain tuotteita, joita käytetään määräystenmukaisesti.

### 9.2 Takuu-aika

Takuu-aika on kaksi vuotta ja alkaa, kun tuotteesta aiheutuva riski siirtyy sille ostajalle, joka käyttää laitetta ensimmäisen kerran määräystenmukaisella tavalla.

Takuutapaukseksi hyväksytään vain sellaiset puutteet, jotka on takuu-aikana ilmoitettu valmistajalle tekstimuotoisena; kirjallisesti faksilla tai sähköpostilla. Takuuajan päättymisen jälkeen ilmoitettuja puutteita ei voida hyväksyä.

### 9.3 Takuun sisältö

Takuumme tarkoittaa vikojen lakisäateisen takuun itsenäistä jatkamista. Vastaamme myös kaikista sellaisista virheistä, jotka tapahtuvat riskin siirron jälkeen, mutta silti takuu-aikana ja joista meille ilmoitetaan tämän ajanjakson aikana.

## 9.4 Suoritusten laajuus takuutapauksessa

Takuu kattaa vain vaihdettavien tai viallisten osien varaosien materiaalikustannukset. Poissuljettuja ovat erityisesti viallisten osien, materiaalien ja palveluiden korvaamisesta/korjaamisesta aiheutuvat työ- ja palkkakustannukset, jotka liittyvät laitteen säännölliseen huoltamiseen sekä kuljetuskustannukset. Erityisesti mitään kustannuksia ei korvata, jos korjaustyöt on suoritettu ilman ennakolta tapahtunutta yhteydenottoa valmistajaan.

## 9.5 Rajoitukset

Takuusta poissuljettuja ovat aina sellaiset viat, jotka ovat aiheutuneet tuotteen huolimattomasta käytöstä tai tahallisesta vaurioittamisesta, määrätystenvastaisesta käytöstä, taitamattomasta käytöstä ja/tai väärin suoritetusta sähköliitännästä tai tuotteen ylikuormittumisesta. Tämä takuu ei koske tuotteen kuluvia osia, kuten esimerkiksi harjoja, tiivisteitä, laakereita, liukuohjaimia, rullia, kumipuskureita, harjojen jousia jne.)

## 9.6 Takuun raukeaminen

Tämä takuu raukeaa yllä mainitusta takuujasta riippumatta silloin, jos käyttäjä ei ole suorittanut tai antanut suoritettavaksi esimääriteltyjä huoltoja ajoissa tai asianmukaisesti, tai jos loppuunkuluneita kuluvia osia ei ole ajoissa vaihdettu, tai jos tuotetta on edelleen käytetty huolimatta havaituista vioista ja/tai vaurioista. Tämä takuu raukeaa myös, jos tuotteen on avannut, korjannut ja/tai teknisesti muuttanut valtuuttamaton ja/ tai tehtävään soveltumaton ammattihenkilö.

## 9.7 Vastuuvapauslauseke

Vastuu korvauksista on rajoitettu tapauksiin, joissa on kyseessä karkea huolimattomuus ja/tai tahallisuus. Tämä vastuurajoitus ei koske ihmisten hengen, ruumiin tai terveyden loukkaamisia.

## 9.8 Yleinen takuu

Tämä takuu ei vaikuta ostajan lakisäätöisiin takuuvaatimuksiin.

## 9.9 Yleiset takuehdot

Albert Kerbl GmbH:n yleiset takuehdot löytyvät osoitteesta [www.kerbl.com/guarantee](http://www.kerbl.com/guarantee).

## 10. EU-vaatimustenmukaisuusvakuutus

EY-vaatimustenmukaisuusvakuutus EY-direktiivien mukaisesti

- 2006/42/EU - koneidirektiivi
- 2014/30/EU - EMC-direktiivi
- 2011/65/EU - RoHS-direktiivi

Albert Kerbl GmbH, Felicense-Cell 9, 84428 Buchbach, Germany, vakuuttaa, että seuraavassa mainitut tuotteet, koneet tai laitteet vastaavat valmistajan markkinoille tuomassa muodossa suunnittelultaan, rakenteeltaan että valmistustavaltaan EU-direktiivien asianomaisia turvallisuus- ja terveysvaatimuksia. Jos tuotteisiin, koneisiin tai laitteisiin tehdään muutoksia ilman suostumustamme, tämä vakuutus raukeaa.

**Tuote, kone tai laite:** Karjarahja HAPPYCOW MiniSwing  
**Tuotenumero:** 18840, 18840-EN

Sovelletut yhdenmukaistetut standardit vastaaviin direktiiveihin liittyen:

- EN ISO 12100:2010
- EN IEC 61000-6-2:2019
- EN IEC 61000-6-4:2019

Sovelletut kansalliset standardit, määräykset ja muut luokittelut:

Teknisestä asiakirja-aineistosta vastaava henkilö direktiivin 2006/42/EY mukaan:  
Stefan Reinthaler, Albert Kerbl GmbH, Felizenzell 9, 84428 Buchbach, Germany

Felizenzell, 10.06.2021  
Paikka ja päivämäärä



Albert Kerbl  
Toimitusjohtaja



# 11. UK-vaatimustenmukaisuusvakuutus

UK-vaatimustenmukaisuusvakuutus seuraavien säädösten mukaisesti:

- koneiden toimittamisesta (turvallisuudesta) vuonna 2008 annetut asetukset
- sähkömagneettisesta yhteensopivuudesta vuonna 2016 annetut asetukset
- Määräykset tiettyjen vaarallisten aineiden käytön rajoittamisesta sähkö- ja elektroniikkalaitteissa

Me, valmistaja

Albert Kerbl GmbH, Felizenzell 9, 84428 Buchbach, Saksa, ja

Yhdistyneessä kuningaskunnassa toimiva edustajamme,

Kerbl UK Limited, 8 Lands End Way, Oakham, Rutland, LE15 6RF, UK,

vakuutamme täten, että seuraavien tuotteiden, koneiden tai laitteiden suunnittelu ja rakenne sekä meidän markkinoille tuomamme versio täyttävät lainsäädännön olennaiset vaatimukset ja ovat mainitun olennaisen lainsäädännön mukaiset ja että otamme täyden vastuun tuotteiden vaatimustenmukaisuudesta. Tuotteisiin, koneisiin tai laitteisiin ilman suostumustamme tehdyt muutokset mitätöivät tämän vakuutuksen.

**Tuote, kone tai laite:** Karjaharja HAPPYCOW MiniSwing

**Tuotenumero:** 18840-EN

Viittaus Yhdistyneen kuningaskunnan standardeihin (BS), joissa viitataan sovellettavaan Yhdistyneen kuningaskunnan lainsäädäntöön:

- BS EN ISO 12100:2010
- BS EN IEC 61000-6-2:2019
- BS EN IEC 61000-6-4:2019

Viittaukset kansallisiin standardeihin, direktiiveihin ja muihin teknisiin tietoihin: -

Teknisestä dokumentaatiosta vastaava valtuutettu henkilö koneiden toimittamisesta (turvallisuudesta) vuonna 2008 annettujen asetusten nojalla: Stefan Reinthaler, Albert Kerbl GmbH, Felizenzell 9, 84428 Buchbach, Saksa

Felizenzell, 10.6.2021

Antamisaika ja -päivä



Albert Kerbl

Managing Partner

## 12. Liite

### 12.1 Lyhenteet

Merkintä	Selite
Ø	Läpimitta

#### Yksiköt

°	aste (kulman määrittäminen)
°C	Celsius-aste
s	sekunti
min	minuutti
" (in)	tuuma / Inch (= 25,4 mm)
mm	millimetri
cm	senttimetri
m	metri
mm <sup>2</sup>	neliömillimetri
mm <sup>3</sup>	kuutiomillimetri
g	gramma
kg	kilogramma
kPa	kilopascal
kW	kilowatti
A	ampeeri (virranvoimakkuus)
V	voltti (jännite)
Ω	ohmi (vastus)

# (PL) Spis treści

<b>1. Wstęp</b>	<b>131</b>
1.1 Informacje dot. instrukcji	131
1.2 Adnotacje do instrukcji obsługi	131
1.3 Prezentacja wskazówek bezpieczeństwa	131
1.3.1 Wskazówki bezpieczeństwa w instrukcji obsługi	131
1.3.2 Wskazówki bezpieczeństwa na sterowniku i urządzeniu	131
1.4 Dane producenta	132
<b>2. Bezpieczeństwo</b>	<b>132</b>
2.1 Informacje ogólne	132
2.2 Ogólne wskazówki bezpieczeństwa i ostrzeżenia	132
<b>3. Ryzyka resztkowe i przewidywane użycie w niewłaściwy sposób</b>	<b>133</b>
<b>4. Opis</b>	<b>134</b>
4.1 Opis urządzenia	134
4.2 Zakres dostawy	134
4.3 Użytkowanie zgodne z przeznaczeniem	134
4.4 Dane techniczne	134
4.5 Modyfikacje i zmiany	134
<b>5. Montaż i uruchomienie</b>	<b>135</b>
5.1 Zakres dostawy	135
5.2 Kontrola przed uruchomieniem	135
5.3 Montaż	135
5.3.1 Wysokość montażu	136
5.3.2 Czynności montażowe	136
5.4 Podłączenie do zasilania elektrycznego	137
<b>6. Eksploatacja</b>	<b>137</b>
6.1 Działanie	137
6.2 Diody LED i układ elektroniczny	137
6.2.1 Nadzór oporu szczotek	137
6.3 Elektronika i wyświetlacz	138
<b>7. Opis usterek i rozwiązanie</b>	<b>139</b>
<b>8. Okresowa konserwacja i czyszczenie</b>	<b>140</b>
8.1 Przegląd planu konserwacji	141
8.2 Kontrola wzrokowa urządzeń zabezpieczających mechanicznych i elektrycznych	141
8.3 Przekładnia	141
8.4 Połączenia śrubowe	141
8.5 Elementy ruchome	141
8.6 Szczotki	141
8.6.1 Wymiana szczotek	141
8.6.2 Czyszczenie szczotek	141
8.7 Całe urządzenie	141
8.8 Utylizacja	141
<b>9. Gwarancja</b>	<b>141</b>
9.1 Zakres zastosowania produktu	141
9.2 Okres gwarancji	141
9.3 Treść gwarancji	142
9.4 Zakres usługi gwarancyjnej	142
9.5 Ograniczenia	142
9.6 Wygaśnięcie gwarancji	142
9.7 Wyłączenie odpowiedzialności	142
9.8 Rękojmia	142
9.9 Ogólne warunki gwarancji	142
<b>10. Deklaracja zgodności EU</b>	<b>142</b>
<b>11. Deklaracja zgodności Wielkiej Brytanii</b>	<b>143</b>
<b>12. Załącznik</b>	<b>143</b>
12.1 Skróty	143
<b>Części zapasowe</b>	<b>144</b>
Rysunek 13 - 17	

# (PL) Przed montażem i pierwszym uruchomieniem należy przeczytać instrukcję obsługi i stosować się do niej! Należy zachować niniejszą instrukcję do późniejszego użytku!

## 1. Wstęp

### 1.1 Informacje dot. instrukcji

Zastrzegamy sobie prawo do wprowadzania zmian danych i ilustracji zawartych w niniejszej instrukcji w wyniku rozwoju technicznego. Przedrukowywanie, tłumaczenie i powielanie w jakiegokolwiek formie, nawet częściowo, wymagają pisemnej zgody producenta. Skróty, jednostki, pojęcia techniczne, nazwy specjalne oraz terminologia branżowa użyte w niniejszej instrukcji, są objaśnione szczegółowo w rozdziale „Dodatek”.

Niniejsza instrukcja obsługi stanowi integralną część zakresu dostawy.

- Instrukcję należy przechowywać w dostępnym miejscu, a w przypadku sprzedaży urządzenia przekazać ją z nim.
- Niniejsza instrukcja nie podlega automatycznej aktualizacji. Aktualną wersję można uzyskać u specjalistycznych sprzedawców lub bezpośrednio u producenta.
- Instrukcja jest zbudowana modułowo i odnosi się wyłącznie do wymienionego produktu.
- Niniejsza instrukcja obsługi opisuje sposób działania, obsługę i konserwację urządzenia.

Wskazówki bezpieczeństwa mają na celu zapobieganie obrażeniu ciała, obrażeniu u zwierząt lub uszkodzeniu urządzenia. Wszyscy użytkownicy są zobowiązani do przeczytania i stosowania opisanych wskazówek bezpieczeństwa. Producent nie ponosi odpowiedzialności za szkody i usterki eksploatacyjne powstałe w wyniku nieprzestrzegania instrukcji obsługi ani nie obejmuje ich gwarancją!

### 1.2 Adnotacje do instrukcji obsługi

Nr dokumentu: 224432  
Wersja/aktualizacja: 2,0  
Data utworzenia: 11.04.2024 r.  
Ostatnia zmiana:  
Język instrukcji oryginalnej: niemiecki

### 1.3 Prezentacja wskazówek bezpieczeństwa

#### 1.3.1 Wskazówki bezpieczeństwa w instrukcji obsługi

#### Niebezpieczeństwo!

Bezpośrednie niebezpieczeństwo mogące spowodować poważne obrażenia ciała lub śmierć.

#### Ostrożnie!

Niebezpieczeństwo obrażeń osób, zwierząt oraz uszkodzenia mienia na skutek nieprawidłowego użytkowania!





#### Uwaga!

Potencjalnie niebezpieczna sytuacja, która może spowodować uszkodzenie produktu lub obiektu w pobliżu.

#### Wskazówka

Piktogram określa informacje, które przyczyniają się do lepszego zrozumienia procesu pracy.

#### 1.3.2 Wskazówki bezpieczeństwa na sterowniku i urządzeniu

-  Ostrzeżenie przed napięciem elektrycznym!
-  Wyjąć wtyczkę z gniazdka!  
Otwierać sterownik i przeprowadzać prace konserwacyjne na całej maszynie tylko przy wyciągniętej wtyczce sieciowej!
-  Przestrzegać instrukcji!  
Przed instalacją i rozpoczęciem pracy i/lub obsługi urządzenia należy przeczytać instrukcję.
-  Zachować odstęp!  
W obszar obrotu maszyny można wchodzić po wyjęciu wtyczki z gniazda.

## 1.4 Dane producenta

Albert Kerbl GmbH  
Felizenzell 9  
D-84428 Buchbach  
Tel. +49 8086 933 100  
Faks +49 8086 933 500  
E-mail info@kerbl.com  
Strona internetowa www.kerbl.com

### Informacje kontaktowe dla Zjednoczonego Królestwa Wielkiej Brytanii i Irlandii Północnej:

Kerbl UK Limited  
8 Lands End Way  
Oakham, Rutland  
LE15 6RF UK  
Tel. +44 1572 722558  
Faks +44 1572 757614  
E-mail enquiries@kerbl.co.uk  
Strona internetowa www.kerbl.co.uk

## 2. Bezpieczeństwo

### 2.1 Informacje ogólne

- Przed montażem i użyciem urządzenia należy uważnie przeczytać poniższe wskazówki.
- Każda osoba, której zostało powierzone uruchomienie, obsługa, konserwacja i naprawa urządzenia w zakładzie użytkownika, musi przeczytać ze zrozumieniem instrukcję obsługi, a w szczególności rozdział dotyczący bezpieczeństwa.
- Zalecane jest, aby w zakładzie użytkownika zostały ew. sporządzone wewnętrzzakładowe instrukcje uwzględniające znane użytkownikowi kwalifikacje zawodowe zatrudnionego operatora, a także aby uzyskać od niego pisemne poświadczenie otrzymania tych instrukcji oraz instrukcji obsługi lub udziału w instruktżu.
- Urządzenie może być obsługiwane, konserwowane oraz uruchamiane wyłącznie przez wykwalifikowany i upoważniony personel.
- Należy jasno sprecyzować zakres kompetencji dotyczący różnych czynności w ramach użytkowania i naprawy lub konserwacji urządzenia i go przestrzegać, aby ze względów bezpieczeństwa nie wystąpiły żadne niejasności w kwestii kompetencji. W ramach wszelkich prac związanych z uruchomieniem, konserwacją, kontrolą i naprawą należy przestrzegać przepisów lub zaleceń zawartych w instrukcji obsługi.
- Nieprzestrzeganie poszczególnych punktów instrukcji obsługi może spowodować szkody na osobach lub mieniu, za które producent nie ponosi żadnej odpowiedzialności.

### 2.2 Ogólne wskazówki bezpieczeństwa i ostrzeżenia



#### Niebezpieczeństwo!

#### Bezpośrednie niebezpieczeństwo mogące spowodować poważne obrażenia ciała lub śmierć.

- Otwierać sterownik i przeprowadzać prace konserwacyjne na całej maszynie tylko przy wyciągniętej wtyczce sieciowej!
- Prace na sterowniku, silniku i przewodach elektrycznych mogą być wykonywane wyłącznie przez wykwalifikowanego elektryka.
- W przypadku usterek należy najpierw wyjąć wtyczkę. Usterki mogą być usuwane wyłącznie przez autoryzowany personel.
- Urządzenie musi być zasilane z gniazda 230 V ze stykiem ochronnym. Gniazdo musi być zabezpieczone wyłącznikiem nadprądowym B16 A. Oprócz tego należy przewidzieć osobny wyłącznik różnicowo-prądowy 30 mA. Można zastosować kombinację wyłącznika różnicowo-prądowego i nadprądowego o odpowiedniej charakterystyce zadziałania.
- Wyłącznik różnicowo-prądowy może zasilać wyłącznie te obwody elektryczne, które zostały przewidziane dla tego urządzenia
- Wtyczka może być podłączona do gniazda tylko wtedy, gdy urządzenie jest w pełni zmontowane i przymocowane do ściany.
- Do podłączenia urządzenia nie stosować przedłużaczy.
- Przed uruchomieniem urządzenia należy połączyć z instalacją wyrównywania potencjałów w oborze.
- Regularnie kontrolować działanie wyłącznika różnicowo-prądowego za pomocą przycisku testującego.
- Nie zbliżać się do maszyny w czasie jej pracy oraz kiedy jest podłączona do sieci.
- Podczas montażu należy cały czas chronić urządzenie przed upadkiem lub przewróceniem się – śmiertelne niebezpieczeństwo!
  - Pasy mocujące umieścić wokół elementu przegubowego i zabezpieczyć urządzeniem podnoszącym!
- Podczas wykonywania wszelkich prac nie wolno sięgać ręką za osłony blaszane. Ryzyko obrażeń!
- W obszar roboczy maszyny można wchodzić po wyjęciu wtyczki z gniazda.
- Nie wolno zbliżać się do urządzenia w rozpiętej odzieży ani z rozpuszczonymi długimi włosami. Ryzyko obrażeń!
- Nigdy nie dotykać ani nie próbować zatrzymać obracających się szczepek.



### **Niebezpieczeństwo obrażeń osób, zwierząt oraz uszkodzenia mienia na skutek nieprawidłowego użytkowania!**

- Przed uruchomieniem i eksploatacją urządzenia należy dokładnie przeczytać niniejszą instrukcję obsługi i jej przestrzegać.
- Pilnować, aby urządzeniem posługiwały się tylko osoby odpowiednio wykwalifikowane.
- Chronić urządzenie przed dziećmi i osobami niedoświadczonymi.
- Przestrzegać wskazówek dotyczących bezpieczeństwa i zaleceń dotyczących konserwacji.
- Konserwację i czyszczenie może wykonywać tylko przeszkolony personel.
- Operator musi zadbać o to, aby prace z urządzeniem lub na urządzeniu były wykonywane wyłącznie przez osoby upoważnione.
- Urządzenie można eksploatować wyłącznie zgodnie z przeznaczeniem oraz w nienagannym stanie technicznym! Bezpieczeństwo użytkowania urządzenia jest zagwarantowane wyłącznie, jeśli urządzenie jest eksploatowane zgodnie z przeznaczeniem. Nieprzestrzeganie poszczególnych punktów instrukcji obsługi może spowodować szkody na osobach lub mieniu, za które producent nie ponosi żadnej odpowiedzialności.
- Zaprzestać wszelkich sposobów pracy, które ograniczają bezpieczeństwo związane z urządzeniem.
- Znaki bezpieczeństwa i wskazówki dot. zagrożeń na maszynie muszą być kompletne i zawsze czytelne.
- Operator ma obowiązek sprawdzić przed uruchomieniem urządzenia części związane z bezpieczeństwem, np. urządzenia zabezpieczające (osłony blaszane), a w przypadku stwierdzenia wad usunąć je przed uruchomieniem urządzenia.
- Zasadniczo nie należy demontować ani wyłączać z eksploatacji żadnych urządzeń zabezpieczających.
- Jeśli podczas naprawy konieczny jest demontaż urządzenia zabezpieczającego, po zakończeniu prac naprawczych należy z powrotem je zamontować.
- Podczas wykonywania wszelkich prac nie wolno sięgać ręką za osłony blaszane. Ryzyko obrażeń!
- Długość włosów na ogonie bydła nie może przekraczać 3 cm. Ryzyko obrażeń!
- Podczas montażu należy zwrócić uwagę, aby na przewód łączący, pomiędzy jednostką napędową i szcztoką a obudową sterowania, nie działały żadne siły rozciągające lub aby przewód nie został uszkodzony mechanicznie!
- Przewód silnika pomiędzy ramą urządzenia a sterownikiem należy, w razie potrzeby, zabezpieczyć przed przegrzaniem przez zwierzęta.
- Urządzenie można użytkować wyłącznie pod warunkiem, że jest wyposażona w elementy i części zamienne, które wchodzą w zakres dostawy lub są wyszczególnione w liście części zamiennych i podlegających zużyciu.
- Należy przestrzegać okresów konserwacji podanych w niniejszej instrukcji obsługi.
- Stosować tylko oryginalne części zamienne.

### **3. Ryzyka resztkowe i przewidywane użycie w niewłaściwy sposób**

#### **Ryzyko dla osób:**

- Bezpieczeństwo osób i rzeczy ograniczone jest w następujących sytuacjach:
- Gdy zostaną usunięte osłony ruchomych elementów.
- Gdy nie zostanie natychmiast naprawione ewentualne uszkodzenie systemu sterującego.
- Gdy prace usuwania usterek, regulacji, czyszczenia, napraw i konserwacji są wykonywane niezgodnie z informacjami zawartymi w instrukcji obsługi.
- Gdy czynności przy elementach elektronicznych wykonywane są przez nieprzeszkolony personel.
- Gdy maszyna zostanie włączona, zanim zostanie prawidłowo zamocowana na ścianie lub słupie (z powodu przeprowadzania prób lub prezentacji).
- Gdy wskazówki bezpieczeństwa i etykiety ostrzegawcze umieszczone na produkcie oraz wskazówki bezpieczeństwa zawarte w instrukcji obsługi nie będą przestrzegane.
- Gdy dokonywane są zmiany w urządzeniu na własną rękę.
- Gdy stosowane są nieoryginalne części zamienne

Poniższe punkty podsumowują dalsze działania w celu zabezpieczenia przed ryzykiem dla osób i rzeczy:

- Zwrócić uwagę, aby nie uszkodzić maszyny, układu sterowania i szcztok podczas transportu i instalacji.
- Urządzenie zamontować w miejscu dobrze wentylowanym i wolnym od zakłóceń elektromagnetycznych.
- Odpowiedzialny personel musi zostać przeszkolony w zakresie obsługi i konserwacji maszyny.

#### **Ryzyko dla zwierząt:**

Bezpieczeństwo zwierząt jest ograniczone w następujących sytuacjach:

- Zwierzęta mają obroże i/lub za długie włosy na ogonie (maks. 3 cm).
- Sierść zwierząt jest dłuższa niż 3 cm.
- Elementy przewodzące prąd (przewody) nie są wystarczająco lub w ogóle zabezpieczone przed przegrzaniem.



**Uwaga! Długość włosów na ogonie nie może przekraczać 3 cm!**



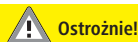
## 4. Opis

### 4.1 Opis urządzenia

Elektryczny model szczotki dla bydła: HAPPYCOW MiniSwing

Urządzenia zostały zaprojektowane w celu higienicznego czyszczenia sierści cieląt i kóz i jednocześnie obniżenia kosztów w porównaniu do tradycyjnego czyszczenia ręcznego.

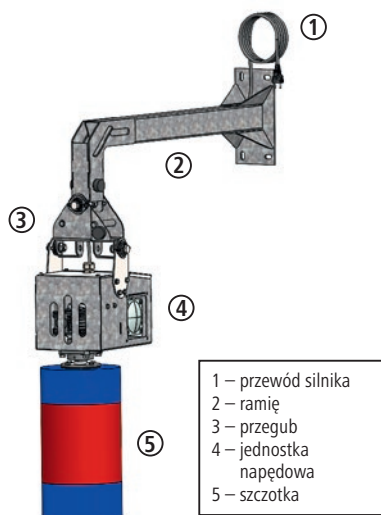
- Urządzenia typu „18840” i „18840-EN” spełniają obowiązujące przepisy bezpieczeństwa dla osób i mienia zgodnie z dyrektywą maszynową UE, patrz deklaracja zgodności UE.
  - Urządzenia typu „18840-E” spełniają obowiązujące przepisy bezpieczeństwa dla osób i mienia zgodnie z Supply of Machinery (Safety) Regulations 2008 (Przepisy bezpieczeństwa przy dostawach urządzeń), patrz UK – Declaration of Conformity (Deklaracja zgodności).
- Podczas użytkowania urządzeń mogą wystąpić zagrożenia dla zdrowia i życia użytkownika, osób trzecich lub uszkodzenia urządzenia lub innego mienia.



Urządzenie można eksploatować wyłącznie zgodnie z przeznaczeniem oraz w nienagannym stanie technicznym! Bezpieczeństwo użytkownika urządzenia jest zagwarantowane wyłącznie, jeśli urządzenie jest eksploatowane zgodnie z przeznaczeniem. Nieprzestrzeganie poszczególnych punktów instrukcji obsługi może spowodować szkody na osobach lub mieniu, za które producent nie ponosi żadnej odpowiedzialności.

### 4.2 Zakres dostawy

- Jednostka szczotki, jednostka napędowa, element przegubowy i wstępnie zmontowany sterownik
- Ramię
- Instrukcja obsługi



Rysunek 1: Opis urządzenia

### 4.3 Użytkowanie zgodnie z przeznaczeniem

Urządzenie to może być używane wyłącznie do czyszczenia na sucho cieląt w wieku od 2 do 12 miesięcy oraz kóz. Obrożę zwierząt muszą być ciasno zapięte, a włosy na ogonie krótkie (< 3 cm). Sierść zwierząt nie może być dłuższa niż 3 cm. Sierść zwierząt nie może być dłuższa niż 3 cm. Z urządzenia może korzystać maks. 60 zwierząt.

Należy przy tym przestrzegać przepisów zawartych w niniejszej instrukcja obsługi. Inne użycie urządzenia, np. w innych obszarach niż opisano, uznaje się za niezgodne z przeznaczeniem. Producent nie ponosi odpowiedzialności za powstałe z tego tytułu szkody osobowe i/lub materialne.

### 4.4 Dane techniczne

Numer artykułu / oznaczenie typu:	18840
Napięcie:	230 V / 50 Hz
Moc:	0,12 kW
Prędkość obrotowa:	50 min <sup>-1</sup>
Stopień ochrony:	IP56
Klasa ochronności:	I
Wymiary:	770x 300 x 1110 mm (wys. x szer. x gł.)
Rozstaw otworów mocujących:	Rysunek 3
Waga:	ok. 40 kg
Średnica szczotki:	Ø 250 mm
Długość szczotki:	470 mm

### 4.5 Modyfikacje i zmiany

W przypadku nieautoryzowanych modyfikacji i zmian w urządzeniu wygasa wszelka odpowiedzialność i gwarancja ze strony producenta. Modyfikacje i zmiany mogą być wprowadzane wyłącznie po pisemnej zgodzie producenta.

## 5. Montaż i uruchomienie

### Niebezpieczeństwo!

- Otwierać sterownik i przeprowadzać prace konserwacyjne na całej maszynie tylko przy wyciągniętej wtyczce sieciowej!
- Prace na sterowniku, silniku i przewodach elektrycznych mogą być wykonywane wyłącznie przez wykwalifikowanego elektryka.
- Urządzenie musi być zasilane z gniazda 230 V ze stykiem ochronnym. Gniazdo musi być zabezpieczone wyłącznikiem nadprądowym B16 A. Oprócz tego należy przewidzieć osobny wyłącznik różnicowo-prądowy 30 mA. Można zastosować kombinację wyłącznika różnicowo-prądowego i nadprądowego o odpowiedniej charakterystyce zadziałania.
- Wyłącznik różnicowo-prądowy może zasilać wyłącznie te obwody elektryczne, które zostały przewidziane dla tego urządzenia.
- Wtyczka może być podłączona do gniazda tylko wtedy, gdy maszyna jest w pełni zmontowana i przymocowana do ściany.
- Do podłączenia urządzenia nie stosować przedłużaczy.
- Regularnie kontrolować działanie wyłącznika różnicowo-prądowego za pomocą przycisku testującego.
- Podczas montażu należy cały czas chronić maszynę przed upadkiem lub przewróceniem się – śmiertelne niebezpieczeństwo!
  - Pasy mocujące umieścić wokół elementu przegubowego i zabezpieczyć urządzeniem podnoszącym!
- Podczas montażu nigdy nie wkładać rąk pomiędzy element przegubowy a jednostkę napędową.

### Ostrożnie!

- Podczas montażu należy uważać, aby na przewód zasilający nie działały żadne siły rozciągające, a także aby przewód nie został uszkodzony mechanicznie.
- Przewód zasilający musi być zabezpieczony przed przegrzaniem.

### 5.1 Zakres dostawy

Urządzenie jest dostarczane na palecie. Jednostka napędowa jest już zmontowana i gotowa do użytku. Szczotka jest dołączona i należy podłączyć ją do jednostki napędowej. Sterownik jest również połączony z jednostką napędową i szczotką i jest gotowy do pracy.

### 5.2 Kontrola przed uruchomieniem

Przed uruchomieniem urządzenia należy koniecznie sprawdzić, czy jest ono kompletne, czy występują widoczne wady lub ewentualne źródła niebezpieczeństw.

Należy przeprowadzić następujące czynności kontrolne:

- Skontrolować urządzenie pod kątem obluzowanych i zwisających części lub uszkodzeń powstałych w czasie transportu.
- Sprawdzić izolację przewodów.
- Sprawdzić, czy wszystkie urządzenia zabezpieczające (pokrywa jednostki napędowej) są we właściwym miejscu oraz czy znajdują się w nienagannym stanie.
- Sprawdzić, czy w pobliżu urządzenia znajdują się źródła niebezpieczeństw, które naruszają prawidłową i bezpieczną eksploatację urządzenia (wąż do wody, wpływ warunków atmosferycznych, zwisające przewody lub linki itp.).

### 5.3 Montaż

Optymalne miejsce zamontowania i stabilne zamocowanie są szczególnie ważne dla bezproblemowej eksploatacji niniejszego urządzenia narażonego na duże obciążenia.

Należy przestrzegać następujących zasad:

- Nie umieszczać urządzenia w ciasnym miejscu w oborze.
- W celu uniknięcia zatorów nie montować urządzenia bezpośrednio przed lub za stanowiskiem udojowym.
- Nie umieszczać maszyny w pobliżu urządzeń wrażliwych na kurz i pył.
- Chronić urządzenie i sterownik przed słońcem i opadami atmosferycznymi.
- Zabezpieczyć urządzenie i sterownik daszkiem chroniącym przed słońcem, deszczem i śniegiem.
- Zamontować urządzenie na twardej, stabilnej i równej powierzchni.
- W przypadku montażu na ścianach ceglanych zalecane jest zastosowanie odpornego na nacisk podkładu (np. płyty sitodrukowej o gr. min. 19 mm lub płyty stalowej o gr. min. 5 mm) o wymiarach 500 x 500 mm.
- Urządzenie musi być połączone ze ścianą za pomocą wszystkich 4 otworów montażowych w ramieniu
- Materiał mocujący musi zostać dopasowany do podłoża przez specjalistę.
  - W przypadku ścian betonowych zaleca się zastosowanie kotew do dużych obciążeń lub kotew wklejanych.
  - W przypadku montażu na ścianie z cegły lub drewna zaleca się zastosowanie ciągłych prętów gwintowanych.
  - Należy stosować gwint o min. rozmiarze M12.
- Zabezpieczyć połączenie śrubowe przed samoczynnym poluzowaniem. W tym celu zastosować nakrętki samozaciskowe i/lub klej do gwintów.
- Regularnie sprawdzać zamocowanie i ew. dokręcać.
- Urządzenie montować wyłącznie przy pomocy odpowiedniego urządzenia podnoszącego.
- Stosować się do obowiązujących przepisów BHP.

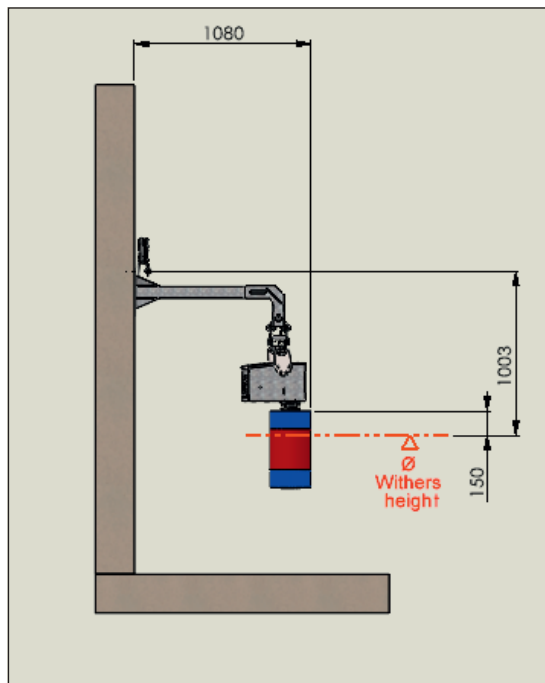
### Wskazówka

Urządzenie przymocować do równej, masywnej betonowej ściany.

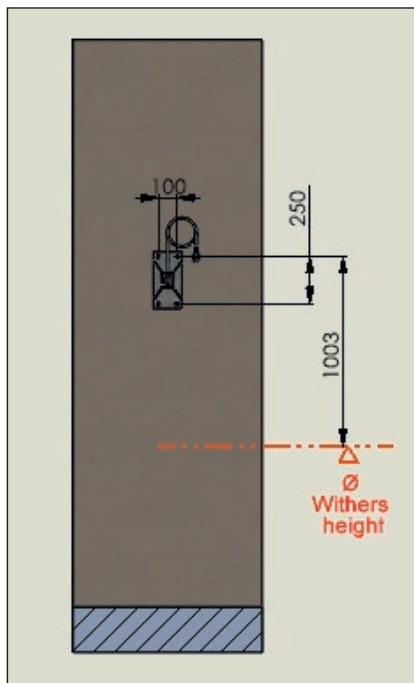
### 5.3.1 Wysokość montażu

Wysokość zawieszenia urządzenia musi być dostosowana do średniej wysokości w kłębie (=  $\emptyset$  Withers height) zwierząt. Górna krawędź rolki szczotkowej powinna znajdować się ok. 100–200 mm nad średnią wysokością w kłębie. Wysokość zawieszenia musi być ustalona przed wykonaniem otworów montażowych!

Jeżeli w stadzie występują duże różnice wysokości w kłębie (ponad 20 cm), wysokość zawieszenia należy dostosować do największych zwierząt, aby uniknąć szybszego zużycia szczotek.



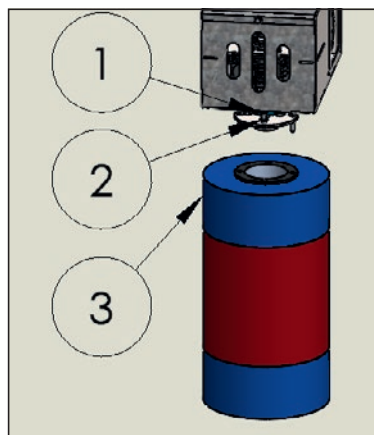
Rysunek 2: Wysokość montażu



Rysunek 3: Schemat otworów

### 5.3.2 Czynności montażowe

1. Wyznaczyć wysokość montażu (patrz punkt 5.3.1)
2. Szczotkę zamocować za pomocą czterech śrub (rys. 4 poz. 1) i podkładek (rys. 4 poz. 2) na jednostce napędowej.
3. Ramię oraz jednostkę napędową zamontować na określonej wysokości montażu
4. W razie potrzeby na przewodzie przyłączeniowym zamontować zabezpieczenie przed przegryzieniem.



Rysunek 4: Montaż szczotki do jednostki napędowej



## 5.4 Podłączenie do zasilania elektrycznego

### Uwaga!

Jeżeli zabezpieczenie elektryczne urządzenia zostało wykonane razem z jednym lub kilkoma dużymi odbiornikami, może dojść do usterki w działaniu i uszkodzenia układu elektronicznego!

- Urządzenie musi być podłączone do wskazanego na tabliczce znamionowej napięcia i częstotliwości.
- Do podłączenia urządzenia konieczna jest instalacja gniazda prądu przemiennego 16 A. Gniazdo musi być zamontowane w miejscu niedostępnym dla zwierząt (powyżej maszyny).
- Producent nie ponosi odpowiedzialności za szkody powstałe w wyniku nieprawidłowego podłączenia ani nie obejmuje ich gwarancją.
- Należy przestrzegać lokalnych przepisów dotyczących bezpieczeństwa i uziemienia. Należy zapytać o to elektryka!

## 6. Eksploatacja



### Ostrożnie!

### 6.1 Działanie

Silnik uruchamia się przez wychylenie szczotki. Jeśli szczotka zostanie wychylona w dowolnym kierunku, sterownik rozpoznaje, że pozycja spoczynkowa została opuszczona, a szczotka zaczyna się obracać. Gdy maszyna jest wychylona, czas cyklu wynosi 60 sekund, a następnie maszyna wyłącza się i zmienia kierunek obrotów. Gdy maszyna znajdzie się ponownie w pozycji spoczynkowej, wyłącza się po 10 sekundach. Zmiana kierunku powoduje równomierne ścieranie się włosa i zmniejsza jego zużycie. Skrócony czas cyklu, gdy maszyna nie jest włączona, zapobiega niepotrzebnej pracy na biegu jałowym.

### 6.2 Wyświetlacz i układ elektroniczny

Zielone i czerwone diody LED służą do wskazywania stanu pracy (usterek).

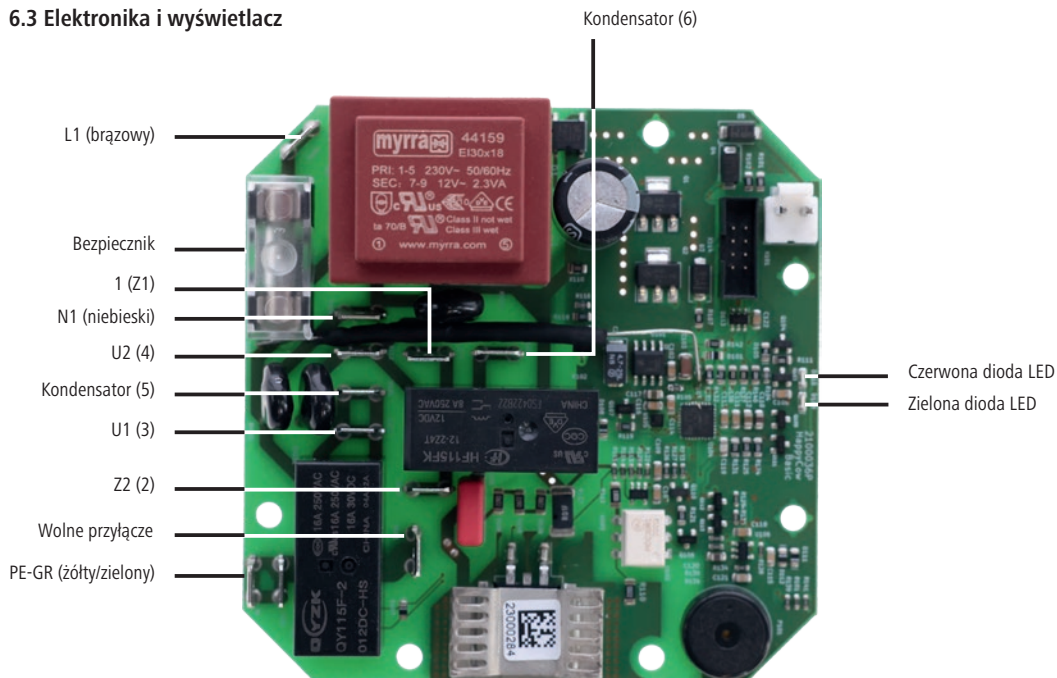
Diody są widoczne przez wzornik w sterowniku.

#### 6.2.1 Nadzór oporu szczotek

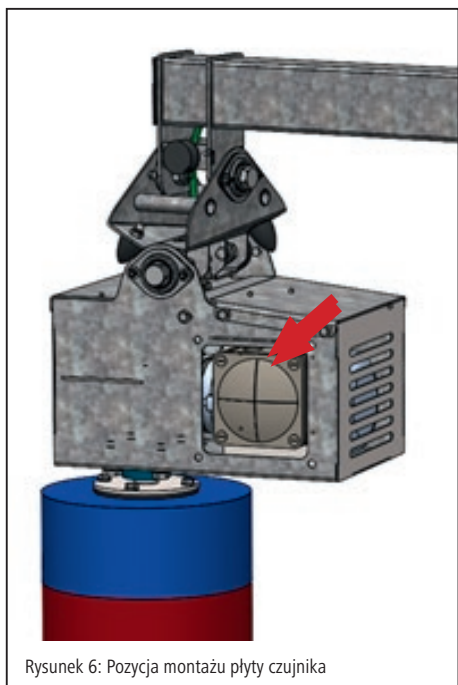
Urządzenie monitoruje prąd pobierany przez silnik i tym samym prawidłowe działanie szczotki dla bydła. Przy zbyt dużym obciążeniu silnika przekładniowego szczotka zatrzymuje się, a następnie obraca w przeciwnym kierunku. Może się to zdarzyć, gdy zwierzęta za bardzo się opierają, ocierają o siebie lub gdy na szczotkę nawinie się ogon.

Jeśli zdarzenie to powtórzy się kilkakrotnie, a urządzenie w międzyczasie nie zostanie prawidłowo uruchomione, zielona dioda LED będzie migać przez kilka minut i w tym czasie nie nastąpi uruchomienie. Po upływie czasu paazy maszyna uruchamia się ponownie. Jeśli nie jest to możliwe z powodu zbyt dużego obciążenia, zaświeci się czerwona dioda. Patrz tabela usterek.

## 6.3 Elektronika i wyświetlacz



Rysunek 5: Schemat podłączenia płyty z kondensatorem – MaxiSwing



## 7. Opis usterek i rozwiązanie

Błąd	Przyczyna	Rozwiązanie
Szczotka nie obraca się, diody LED wyl.	Gniazdo nie jest pod napięciem.	<ul style="list-style-type: none"> <li>• Czy bezpiecznik w podrozdzielnicy jest sprawny?</li> </ul>
	Bezpiecznik 6,3 A na płycie jest przepalony lub poza gniazdem.	<ul style="list-style-type: none"> <li>• Odłączyć sterownik od sieci elektrycznej i zabezpieczyć przed ponownym włączeniem.</li> <li>• Skontrolować pewne osadzenie bezpiecznika. Wymienić uszkodzone bezpieczniki. (rys. 5, poz. 3 i 4)</li> <li>• Jeśli po ponownym uruchomieniu z wymienionymi bezpiecznikami na wyświetlaczu nie ma żadnych wskazań, oznacza to, że płyta główna jest uszkodzona.</li> </ul>
	Bezpieczniki wyzwalają się po uruchomieniu urządzenia. -> Zwarcie w silniku lub uszkodzony przewód silnika	<ul style="list-style-type: none"> <li>• Zlecić kontrolę silnika i przewodu silnika wykwalifikowanemu elektrykowi</li> </ul>
	Uszkodzona płyta główna w sterowniku.	<ul style="list-style-type: none"> <li>• Wymienić płytę główną.</li> </ul>
Czerwona dioda LED miga, zielona dioda zielona wyl.	Napięcie sieciowe zbyt niskie.	<ul style="list-style-type: none"> <li>• Zlecić kontrolę sieci wykwalifikowanemu elektrykowi.</li> <li>• Sprawdzić, czy napięcie sieciowe jest większe niż 200 V.</li> </ul>
	Napięcie sieciowe zbyt wysokie.	<ul style="list-style-type: none"> <li>• Upewnić się, że do tego samego obwodu/bezpiecznika nie są podłączone inne duże odbiorniki.</li> <li>• Należy zlecić pomiar szczytowych wartości napięcia sieciowego wykwalifikowanemu elektrykowi.</li> <li>• &gt; 260 V, odnaleźć przyczyny wartości szczytowych i usunąć je.</li> </ul>
Czerwona dioda LED świeci się, zielona dioda LED świeci się	Silnik pracuje nieprzerwanie przez 20 minut (z krótkimi przerwami pomiędzy cyklami pracy).	<ul style="list-style-type: none"> <li>• Zielona dioda LED na płycie głównej (rys. 6) świeci się w pozycji spoczynkowej. Ponownie uruchomić urządzenie.</li> <li>• Zielona dioda LED na płycie głównej świeci się w pozycji spoczynkowej po ponownym uruchomieniu -&gt; wymienić płytę główną</li> </ul>
	Uszkodzona płyta główna w sterowniku.	<ul style="list-style-type: none"> <li>• Wymienić płytę główną.</li> </ul>
Czerwona dioda LED świeci, zielona dioda wyl.	Silnik jest hamowany mechanicznie lub blokowany przez ciała obce.	<ul style="list-style-type: none"> <li>• Usunąć ciała obce.</li> <li>• Skontrolować również wirnik wentylatora na silniku.</li> </ul>
	Uszkodzona płyta główna w sterowniku.	<ul style="list-style-type: none"> <li>• Wymienić płytę główną.</li> </ul>
	Przekładnia uszkodzona lub znajdują się w niej hamujące części mechaniczne. (Np. złamane koło zębate na skutek niewystarczającej ilości oleju)	<ul style="list-style-type: none"> <li>• Skontaktować się z producentem.</li> <li>• Wymienić silnik i przekładnię.</li> </ul>
	Uszkodzony kondensator.	<ul style="list-style-type: none"> <li>• Zlecić kontrolę i ewentualną wymianę kondensatora wykwalifikowanemu elektrykowi.</li> </ul>
	Przewód silnika uszkodzony.	<ul style="list-style-type: none"> <li>• Czy wszystkie żyły przewodu silnika przewodzą prąd?</li> <li>• Izolacja zewnętrzna jest nienaruszona?</li> <li>• Wymienić kabel silnika, jeśli jest uszkodzony.</li> </ul>

Błąd	Przyczyna	Rozwiązanie
Czerwona dioda LED miga, zielona dioda LED świeci się	Sterownik wystawiony na bezpośrednie działanie promieni słonecznych.	<ul style="list-style-type: none"> <li>• Chronić sterownik przed promieniowaniem słonecznym.</li> </ul>
	Przewód silnika uszkodzony.	<ul style="list-style-type: none"> <li>• Czy wszystkie żyły przewodu silnika przewodzą prąd?</li> <li>• Izolacja zewnętrzna jest nienaruszona?</li> <li>• Wymienić kabel silnika, jeśli jest uszkodzony.</li> </ul>
	Uszkodzony kondensator.	<ul style="list-style-type: none"> <li>• Zlecić kontrolę i ewentualną wymianę kondensatora wykwalifikowanemu elektrykowi.</li> </ul>
	Niska temperatura na płycie w sterowniku.	<ul style="list-style-type: none"> <li>• Wyłączyć urządzenie z eksploatacji i ponownie włączyć, kiedy temperatura zewnętrzna wzrośnie.</li> </ul>
Sterownik gotowy do pracy  Diody LED wyl.  Urządzenie nie rozpoczyna cyklu szczotkowania.	Uszkodzona płyta główna	<ul style="list-style-type: none"> <li>• Sprawdzić płytę (rys. 6).</li> <li>• Czy dioda LED na czujniku świeci się, gdy szczotka jest odchylna z pozycji spoczynkowej?</li> <li>• Jeśli dioda LED na płycie czujnika nie świeci się podczas wychylania: <ul style="list-style-type: none"> <li>• Skontrolować przewód i ewentualnie wymienić</li> <li>• Uszkodzona płyta, wymienić</li> <li>• Sprawdzić silnik</li> </ul> </li> </ul>
	Przewód silnika uszkodzony.	<ul style="list-style-type: none"> <li>• Czy wszystkie żyły przewodu silnika przewodzą prąd?</li> <li>• Izolacja zewnętrzna jest nienaruszona?</li> <li>• Wymienić kabel silnika, jeśli jest uszkodzony.</li> </ul>
	Silnik uszkodzony.	<ul style="list-style-type: none"> <li>• Zlecić kontrolę silnika wykwalifikowanemu elektrykowi</li> </ul>
Szczotka nie obraca się w kierunku obrotu pod obciążeniem.	Uszkodzona płyta główna.	<ul style="list-style-type: none"> <li>• Wymienić płytę główną.</li> </ul>
Czerwona dioda LED wyl., zielona dioda LED miga	Ostrzeżenie o blokadzie – czas pauzy	<ul style="list-style-type: none"> <li>• Odczekać, aż upłynie czas pauzy, po czym maszyna uruchomi się ponownie automatycznie.</li> </ul>

## 8. Okresowa konserwacja i czyszczenie

Urządzenie można eksploatować wyłącznie w nienagannym stanie technicznym!

Natychmiast wyłączyć urządzenie, gdy tylko wykryte zostanie jakiegokolwiek uszkodzenie lub nieprawidłowe działanie!



### Niebezpieczeństwo!

- Otwierać sterownik i przeprowadzać prace konserwacyjne na całej maszynie tylko przy wyciągniętej wtyczce sieciowej!



### Ostrożnie!

Niebezpieczeństwo obrażeń ciała, obrażeń zwierząt i zniszczenia mienia!

- Konserwację i czyszczenie może wykonywać tylko przeszkolony personel.
- Znaki bezpieczeństwa i wskazówki dot. zagrożeń na maszynie muszą być kompletne i zawsze czytelne.

Element budowy	Czyszczenie	Smarowanie	Inspekcja	Częstotliwość
Kontrola wzrokowa urządzeń zabezpieczających mechanicznych i elektrycznych			x	codziennie
Przekładnia			x	raz w tygodniu
Połączenia śrubowe			x	raz w tygodniu
Elementy ruchome (łożysko ślizgowe, bufor gumowy, łożysko kołnierżowe, gniazdo smarowe, rys. 12)		x	x	raz w tygodniu
Szczotki	x		x	raz w tygodniu
Całe urządzenie	x			raz na kwartał
Elektryczna kontrola bezpieczeństwa eksploatacji			x	co pół roku

## 8.1 Przegląd planu konserwacji

### 8.2 Kontrola wzrokowa urządzeń zabezpieczających mechanicznych i elektrycznych

- Codzienna kontrola urządzenia pod kątem widocznych z zewnątrz uszkodzeń i ogólnej sprawności działania.
- Kontrola stanu przewodów elektrycznych i sterownika. (ślady ugryzień, otarcia, obłuzowane połączenia itd.)

### 8.3 Przekładnia

Przekładnia jest fabrycznie wyposażona w olej przekładniowy Shell Tivela S320. Braki oleju uzupełniać wyłącznie tym typem oleju. Sprawdzić, czy z uszczelkę przekładni nie wycieka olej.

### 8.4 Połączenia śrubowe

Raz w tygodniu kontrolować połączenia śrubowe pod kątem należytego zamocowania, w szczególności zamocowania urządzenia na ścianie.

W razie potrzeby dokręcić połączenia śrubowe.

### 8.5 Elementy ruchome

Jednostki łożyska kołnierzowego nasmarować w zaznaczonych miejscach (rys. 7). Skontrolować gniazda łożyska ślizgowego (rys. 9, poz. 2.2) pod kątem zużycia. Części te należy regularnie kontrolować i w przypadku zbyt silnego zużycia wymienić.

### 8.6 Szczotki

Szczotkę (rys. 8, poz. 4) należy wymienić, gdy jest zużyta i w niedostatecznym stopniu czystości zwierzęta.

#### 8.6.1 Wymiana szczotek

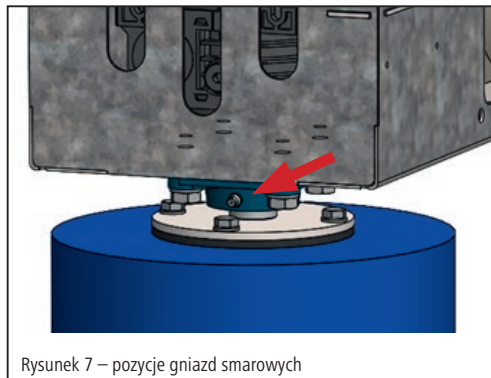
1. Odkręcić wszystkie 4 śruby na górnej stronie szczotki.
2. Wymienić szczotkę.
3. Zamocować ponownie szczotkę przy pomocy 4 śrub.

#### 8.6.2 Czyszczenie szczotek

Zaleca się czyścić szczotkę co 6 tygodni odpowiednim środkiem dezynfekcyjnym. (Np. #299698 środek dezynfekujący INTERKOKASK® firmy Albert Kerbl GmbH)

### 8.7 Całe urządzenie

Należy regularnie czyścić całe urządzenie.



Rysunek 7 – pozycje gniazd smarowych

### Uwaga!

- Przekładni, silnika oraz części elektrycznych nie należy czyścić strumieniem wody.
- Sterownik czyścić wyłącznie wilgotną gąbką/ściereczką!

### 8.8 Utylizacja

Należy przestrzegać lokalnie obowiązujących przepisów dotyczących utylizacji! Wszystkie części, materiały pomocnicze i eksploatacyjne urządzenia posegregować według rodzaju. W przypadku pytań dotyczących możliwości oddania odpadów i ich ilości należy się zwrócić do odpowiedniej placówki lokalnej.

## 9. Gwarancja

Producent składa następujące niesamodzielne oświadczenie gwarancyjne dotyczące produktu:

### 9.1 Zakres zastosowania produktu

Gwarancja obejmuje wyłącznie produkty, które stosowane są zgodnie z przeznaczeniem.

### 9.2 Okres gwarancji

Czas trwania gwarancji wynosi dwa lata i rozpoczyna się wraz z przejściem ryzyka dotyczącego produktu na nabywcę, który użyje urządzenia zgodnie z przeznaczeniem po raz pierwszy.

Przedmiotem gwarancji są wyłącznie te wady, które zostaną zgłoszone producentowi w czasie trwania gwarancji w formie tekstowej, to znaczy pisemnie, faksem lub poprzez e-mail. Wady zgłoszone po upływie czasu trwania gwarancji nie będą uznawane.

### 9.3 Treść gwarancji

Nasza gwarancja stanowi niesamodzielne rozszerzenie ustawowej odpowiedzialności z tytułu rękojmi za wady. Ręczymy również za wszystkie wady, które wystąpią po przejściu ryzyka, lecz w czasie trwania gwarancji, i zostaną nam zgłoszone w tym okresie.

### 9.4 Zakres usługi gwarancyjnej

Usługa gwarancyjna obejmuje wyłącznie koszty materiałowe części zamiennych dla części, które należy wymienić lub które są wadliwe. Gwarancja jest wyłączona w szczególności w stosunku do kosztów pracy i wynagrodzeń za wymianę/naprawę wadliwych części, materiałów i usług związanych z regularną konserwacją oraz kosztów transportu mających związek z naprawą. Koszty nie zostaną pokryte, jeżeli naprawa zostanie przeprowadzona bez uzgodnienia z producentem.

### 9.5 Ograniczenia

Zasadniczo gwarancja nie obejmuje wad polegających na nieumyślnym lub zamierzonym uszkodzeniu produktu, użyciu niezgodnym z przeznaczeniem, nieprawidłowej obsłudze i/lub nieprawidłowym podłączeniu elektrycznym lub przeciążeniu produktu. Niniejsza gwarancja nie obejmuje części produktu podlegających szybkiemu zużyciu, takich jak na przykład szczotki, uszczelki, łożyska, prowadnice ślizgowe, rolki, zderzaki gumowe, sprężyny itd.).

### 9.6 Wygaśnięcie gwarancji

Gwarancja wygasa niezależnie od wyżej wymienionego okresu gwarancyjnego, jeżeli użytkownik nie przeprowadza w terminie i w prawidłowy sposób wymaganych konserwacji ani nie zleca ich przeprowadzenia lub nie wymienia terminowo zużytych elementów podlegających szybkiemu zużyciu albo mimo widocznych wad i/lub uszkodzeń w dalszym ciągu używa nienaprawionego produktu. Gwarancja wygasa również, jeżeli produkt zostanie otwarty, naprawiony i/lub zmodyfikowany technicznie przez nieupoważniony i/lub nieodpowiedni personel.

### 9.7 Wyłączenie odpowiedzialności

Odpowiedzialność odszkodowawcza jest ograniczona do przypadków rażącego niedbalstwa i/lub zawinienia. Ograniczenie odpowiedzialności nie obowiązuje w przypadku narażenia na utratę zdrowia, uszkodzenia ciała i naruszenia zdrowia ludzi.

### 9.8 Rękojmia

Niniejsza gwarancja nie narusza uprawnień kupującego z tytułu rękojmi.

### 9.9 Ogólne warunki gwarancji

Ogólne warunki gwarancji firmy Albert Kerbl GmbH można znaleźć na stronie [www.kerbl.com/guarantee](http://www.kerbl.com/guarantee).

## 10. Deklaracja zgodności EU

Deklaracja zgodności WE w rozumieniu dyrektyw WE

- 2006/42/UE Dyrektywa maszynowa
- 2014/30/UE Dyrektywa kompatybilności elektromagnetycznej
- 2011/65/UE Dyrektywa RoHS

Jako firma Albert Kerbl GmbH Felizenzell 9 84428 Buchbach Germany oświadczamy niniejszym, że opisane poniżej produkty, maszyny lub urządzenia w swojej konstrukcji i wykonaniu, jak również w wersji wprowadzonej przez nas na rynek, spełniają podstawowe wymagania bezpieczeństwa i ochrony zdrowia zawarte w wyżej wymienionych dyrektywach WE. W przypadku niezgodności z nami modyfikacji produktów, maszyn lub urządzeń niniejsza deklaracja traci ważność.

**Produkt, maszyna lub urządzenie:** Maszyna do czyszczenia bydła HAPPYCOW MiniSwing  
**Numer produktu:** 18840, 18840-EN

Wykorzystano następujące zharmonizowane normy związane z dyrektywami:

- EN ISO 12100:2010
- EN IEC 61000-6-2:2019
- EN IEC 61000-6-4:2019

Zastosowane następujące normy, dyrektywy i inne specyfikacje krajowe:

Osoba upoważniona w kwestii dokumentacji technicznej zgodnie z dyrektywą 2006/42/WE:  
Stefan Reinthaler, Albert Kerbl GmbH, Felizenzell 9, 84428 Buchbach, Germany

Felizenzell, 10.06.2021 r.  
Miejsce i data wystawienia



Albert Kerbl  
Zarządzający spółką

# 11. Deklaracja zgodności Wielkiej Brytanii

Deklaracja zgodności Wielkiej Brytanii na podstawie:

- przepisów z 2008 r. dotyczących dostaw maszyn (bezpieczeństwa);
- przepisów z 2016 r. dotyczących kompatybilności elektromagnetycznej
- Ograniczenie stosowania niektórych niebezpiecznych substancji w sprzęcie elektrycznym i elektronicznym

My, producent,

Albert Kerbl GmbH, Felizenzell 9, 84428 Buchbach, Germany i

firma z reprezentantem w Wielkiej Brytanii,

Kerbl UK Limited, 8 Lands End Way, Oakham, Rutland, LE15 6RF, Wielka Brytania

Niniejszym oświadczamy, że następujące produkty, maszyny lub urządzenia w swojej konstrukcji oraz wykonaniu, jak i w wersji wprowadzonej przez nas na rynek, są zgodne z odpowiednimi wymaganiami ustawowymi i spełniają wymienione odnośne przepisy oraz że ponosimy pełną odpowiedzialność za zgodność produktów. Wszelkie modyfikacje wyrobów, maszyn lub urządzeń dokonane bez naszej zgody spowodują unieważnienie niniejszej deklaracji.

**Produkt, maszyna lub urządzenie:** Czochradło dla bydła HAPPYCOW MiniSwing  
**Numer artykułu:** 18840-EN

Odniesienie do norm brytyjskich odnoszących się do obowiązującego prawodawstwa Wielkiej Brytanii:

- BS EN ISO 12100:2010
- BS EN IEC 61000-6-2:2019
- BS EN IEC 61000-6-4:2019

Odniesienia do norm krajowych, dyrektyw i innych specyfikacji:-

Osoba odpowiedzialna za dokumentację techniczną zgodnie z przepisami z 2008 r. dotyczącymi dostawy maszyn (bezpieczeństwa):

Stefan Reinthaler, Albert Kerbl GmbH, Felizenzell 9, 84428 Buchbach, Niemcy

Felizenzell, 10.06.2021 r.

Miejsce i data wydania



Albert Kerbl

Dyrektor zarządzający

## 12. Załącznik

### 12.1 Skróty

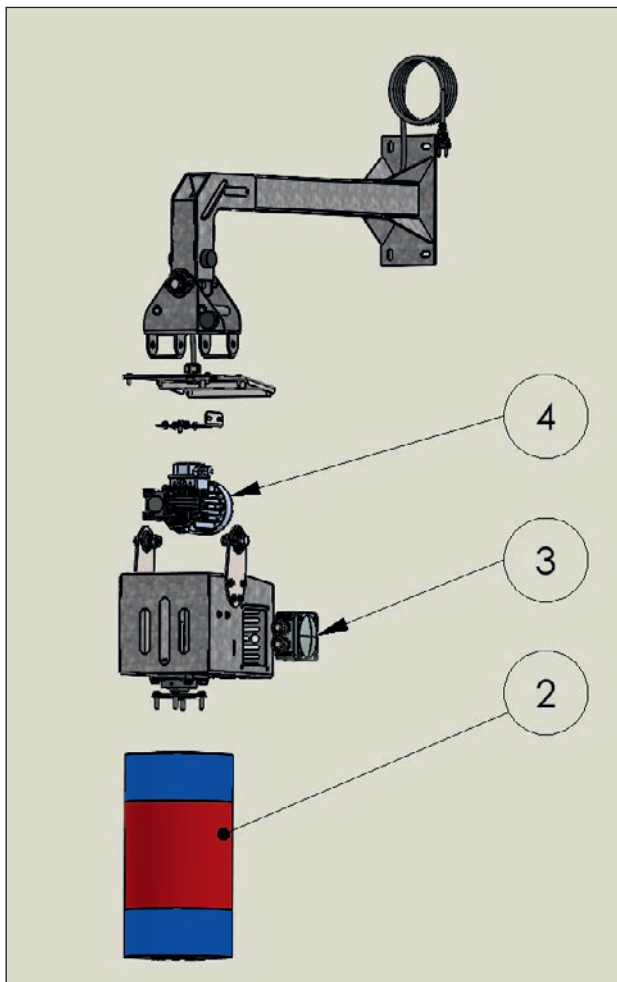
Pojęcie	Wyjaśnienie
Ø	określenie średnicy

#### jednostki

°	stopień (określenie kąta)
°C	stopień Celsjusza
s	sekunda
min	minuta
(in)	cal / Inch (= 25,4 mm)
mm	milimetr
cm	centymetr
m	metr
mm <sup>2</sup>	milimetr kwadratowy
mm <sup>3</sup>	milimetr sześcienny
g	gram
kg	kilogram
kPa	kilopaskal
kW	kilowat
A	amper (moc prądu)
V	wolt (napięcie)
Ω	om (rezystancja)

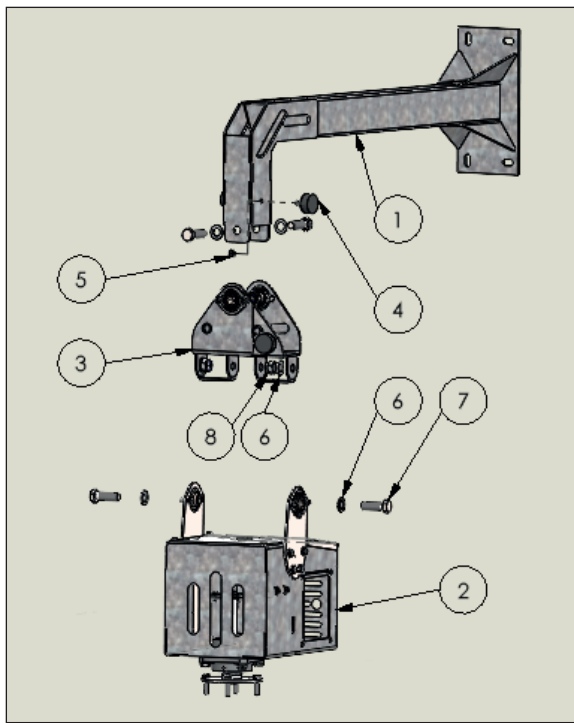
(DE) Ersatzteile  
 (FR) Pièces de rechange  
 (EN) Spare parts  
 (IT) Ricambi  
 (NL) Reserveonderdelen  
 (ES) Piezas de repuesto  
 (SV) Reservdelar  
 (DA) Reservedele  
 (FI) Varaosat  
 (PL) Części zapasowe

Pos. Nr. / Pt n° / Item No. / Pos. n. / N.º pos. / Pos. nr / Pos.nr. / Paikkanro / Nr poz.	Art. Nr. / Réf. / Ref. No. / N. art. / N.º de art. / Art-nr. / Varenr. / Tuotenro / Nr art.	Menge / Quantité / Quantity / Quantità / Hoeveelheid / Cantidad / Mängd / Mængde / Määrä / Liczba sztuk
2	18841	1
3	18840-80	1
4	18840-30	1



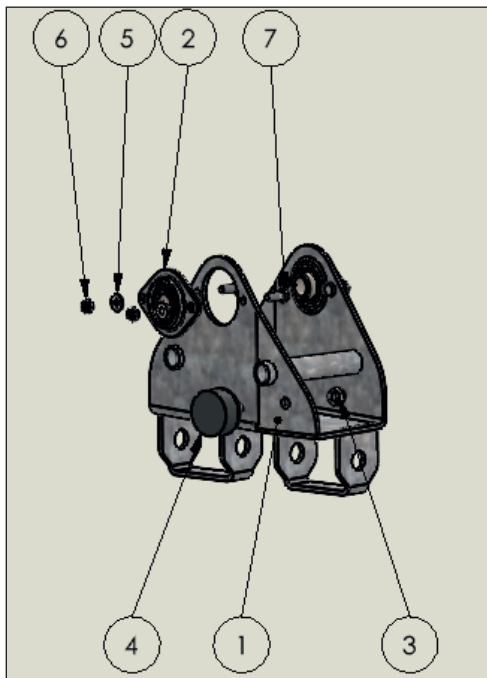
(DE) Abbildung 8  
 (FR) Figure 8  
 (EN) Figure 8  
 (IT) Figura 8  
 (NL) Afbeelding 8  
 (ES) Figura 8  
 (SV) Bild 8  
 (DA) Ill. 8  
 (FI) Kuva 8  
 (PL) Rysunek 8





(DE) Abbildung 9 (ES) Figura 9  
 (FR) Figure 9 (SV) Bild 9  
 (EN) Figure 9 (DA) Ill. 9  
 (IT) Figura 9 (FI) Kuva 9  
 (NL) Afbeelding 9 (PL) Rysunek 9

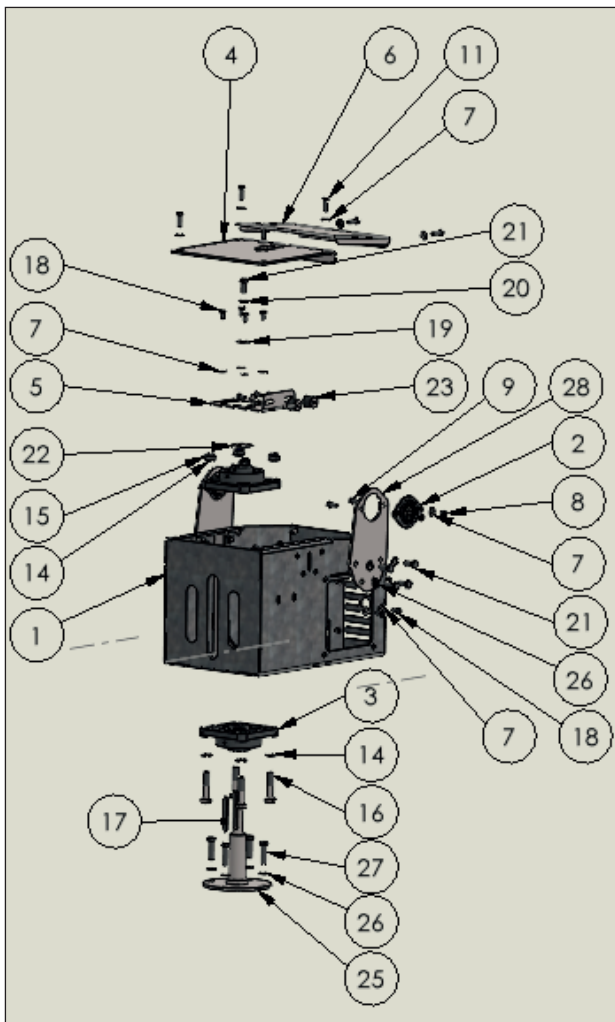
Pos. Nr. / Pt n° / Item No. / Pos. n. / N.º pos. / Pos. nr / Pos.nr. / Paikkanro / Nr poz.	Art. Nr. / Réf. / Ref. No. / N. art. / Nº. de art. / Art-nr. / Varenr. / Tuotenro / Nr art.	Menge / Quantité / Quantity / Quantità / Hoeveelheid / Cantidad / Mängd / Mængde / Määrä / Liczba sztuk
1	18840-10	1
2	Abb 10	1
3	Abb 11	1
4	18810-25	2
5	6435	2
6	6426	6
7	6721	4
8	6432	4
9	6451	4



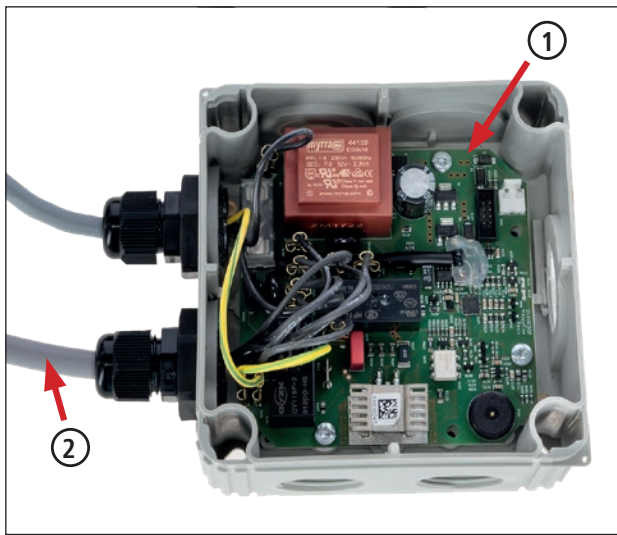
(DE) Abbildung 10 (ES) Figura 10  
 (FR) Figure 10 (SV) Bild 10  
 (EN) Figure 10 (DA) Ill. 10  
 (IT) Figura 1 (FI) Kuva 10  
 (NL) Afbeelding 10 (PL) Rysunek 10

Pos. Nr. / Pt n° / Item No. / Pos. n. / N.º pos. / Pos. nr / Pos.nr. / Paikkanro / Nr poz.	Art. Nr. / Réf. / Ref. No. / N. art. / Nº. de art. / Art-nr. / Varenr. / Tuotenro / Nr art.	Menge / Quantité / Quantity / Quantità / Hoeveelheid / Cantidad / Mängd / Mængde / Määrä / Liczba sztuk
1	18850-11	1
2	18840-40	2
3	6435	2
4	18810-25	2
5	187009	4
6	6434	4
7	6440	4

(DE) Abbildung 11 (ES) Figura 11  
 (FR) Figure 11 (SV) Bild 11  
 (EN) Figure 11 (DA) Ill.11  
 (IT) Figura 11 (FI) Kuva 11  
 (NL) Afbeelding 11 (PL) Rysunek 11

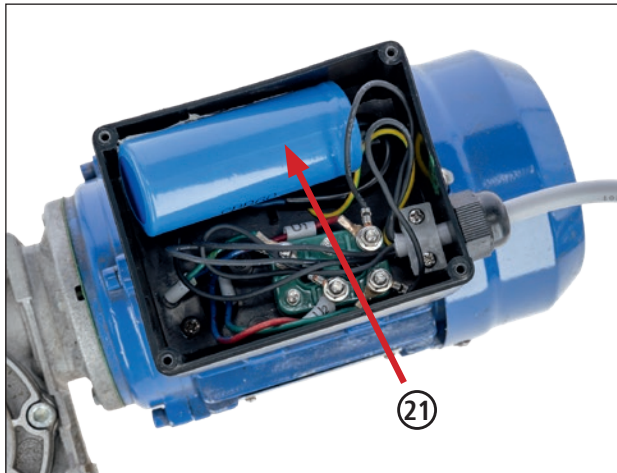


Pos. Nr. / Pt n° / Item No. / Pos. n. / N.º pos. / Pos. nr. / Pos.nr. / Paikkanro / Nr poz.	Art. Nr. / Réf. / Ref. No. / N. art. / N.º de art. / Art-nr. / Varenr. / Tuotenro / Nr art.	Menge / Quantité / Quantity / Quantità / Hoeveelheid / Cantidad / Mängd / Mængde / Määrä / Liczba sztuk
1	18850-12	1
2	18840-40	2
3	18850-40	2
4	18850-16	1
5	18850-17	1
6	18850-14	1
7	187009	18
8	6434	4
9	6440	4
11	6693	6
13	6696	4
14	6425	8
15	6431	4
16	6725	4
17	18840-43	1
18	6454	8
19	6727	1
20	6408	1
21	6442	9
22	18850-18	1
23	141461-9	2
24	18810-25	2
25	18840-13	1
26	6428	20
27	6720	4
28	18850-19	2
29	6435	10
30	6415	1



Pos. Nr. / Pt n° / Item No. / Pos. n. / N.° pos. / Pos. nr / Pos.nr. / Paikkanro / Nr poz.	Art. Nr. / Réf. / Ref. No. / N. art. / N°. de art. / Art-nr. / Varenr. / Tuotenro / Nr art.	Menge / Quantité / Quantity / Quantità / Hoeveelheid / Cantidad / Mängd / Mængde / Määrä / Liczba sztuk
1	18840-80-1	1
2	18840-80-2	1

(DE) Abbildung 12 – Steuerung, Explosionsansicht  
 (FR) Figure 12 – Unité de contrôle, vue en éclaté  
 (EN) Figure 12 - Control unit, exploded view  
 (IT) Figura 12 – Unità di controllo, vista esplosa  
 (NL) Afbeelding 12 – besturing, explosietekening  
 (ES) Figura 12: Unidad de control (perspectiva explosionada)  
 (SV) Bild 12 – styrsystem, explosionsvy  
 (DA) Ill.12 – Styring, eksplosionstegning  
 (FI) Kuva 12 – Ohjauksyksikkö, räjäytyskuva  
 (PL) Rysunek 12 – Sterownik, widok po rozłożeniu



(DE) Abbildung 13  
 (FR) Figure 13  
 (EN) Figure 13  
 (IT) Figura 13  
 (NL) Afbeelding 13  
 (ES) Figura 13  
 (SV) Bild 13  
 (DA) Ill. 13  
 (FI) Kuva 13  
 (PL) Rysunek 13

Pos. Nr. / Pt n° / Item No. / Pos. n. / N.° pos. / Pos. nr / Pos.nr. / Paikkanro / Nr poz. /	Art. Nr. / Réf. / Ref. No. / N. art. / N°. de art. / Art-nr. / Varenr. / Tuotenro / Nr art.	Menge / Quantité / Quantity / Quantità / Hoeveelheid / Cantidad / Mängd / Mængde / Määrä / Liczba sztuk
21	18819-1	1

## **Albert Kerbl GmbH**

Felizenzell 9  
84428 Buchbach, Germany  
Tel. +49 8086 933 - 100  
Fax +49 8086 933 - 500  
info@kerbl.com  
www.kerbl.com

## **Kerbl Austria Handels GmbH**

Wirtschaftspark 1  
9130 Poggersdorf, Austria  
Tel.: +43 4224 81555 - 0  
Fax: +43 4224 81555 - 629  
order@kerbl-austria.at  
www.kerbl-austria.at

## **Kerbl France Sarl**

3 rue Henri Rouby, B.P 46 Soultz  
68501 Guebwiller Cedex, France  
Tel. : +33 3 89 62 15 00  
Fax : +33 3 89 83 04 46  
info@kerbl-france.com  
www.kerbl-france.com

## **Kerbl UK Ltd**

8 Lands End Way  
Oakham, Rutland  
LE15 6RF UK  
Phone: +44 01572 722558  
enquiries@kerbl.co.uk  
www.kerbl.co.uk